

气体消防系统选用、安装与建筑灭火器配置

批准部门 中华人民共和国建设部 批准文号 建质函[2007]129号
 主编单位 中元国际工程设计研究院 统一编号 GJBT-1009
 实行日期 二〇〇七年六月一日 图集号 07S207

主编单位负责人 *于世安*
 主编单位技术负责人 *赵杰*
 技术审定人 *赵宗新*
 设计负责人 *程之 杜鹏*

目 录

目 录	1	气体灭火系统通用组件外形图 (管路连接件)	24
总说明	5		
气体灭火系统技术性能表	16	七氟丙烷气体灭火系统	
气体灭火剂技术性能参数	19	七氟丙烷单元独立系统原理图	25
气体灭火系统动作程序图	20	七氟丙烷组合分配系统原理图	26
气体灭火系统电气控制原理图	21	七氟丙烷灭火系统专用组件外形图 (储存装置)	27
气体灭火系统通用组件外形图	22	七氟丙烷灭火系统专用组件外形图 (灭火剂储瓶)	28
(电磁启动器、气启动器、手气启动器、选择阀、启动瓶组)		七氟丙烷灭火系统专用组件外形图 (喷嘴)	29
气体灭火系统通用组件外形图	23		
(单向阀、低压泄漏阀、安全阀、自锁压力开关、集流管、高压软管、减压装置)			

目 录						图集号	07S207
审核	杜鹏	<i>杜鹏</i>	校对	罗定元	<i>程之</i>	设计	党宏伟 党宏伟
						页	1

外贮压式七氟丙烷灭火系统说明 30

外贮压式七氟丙烷灭火系统原理图 31

外贮压式七氟丙烷灭火系统专用组件外形图 32
(动力气储瓶、减压阀、灭火剂储瓶、液面测量装置、储瓶架)

IG-541混合气体灭火系统

IG-541 单元独立系统原理图 33

IG-541 组合分配系统原理图 34

IG-541 气体灭火系统专用组件外形图(储存装置) 35

IG-541 气体灭火系统专用组件外形图(喷嘴) 36

二氧化碳气体灭火系统

高压二氧化碳灭火系统说明 37

高压二氧化碳灭火系统原理图 38

高压二氧化碳灭火系统专用组件外形图(储存装置) 39

高压、低压二氧化碳灭火系统专用组件外形图(喷嘴) 40

低压二氧化碳灭火系统说明 41

储罐式低压二氧化碳灭火系统原理图 43

储罐式低压二氧化碳灭火装置外形图 44

储罐式低压二氧化碳灭火系统专用组件外形图 45
(储罐、主控阀、维修阀、选择阀)

整体式低压二氧化碳灭火系统原理图 46

整体式低压二氧化碳灭火装置外形图 47

柜式低压二氧化碳灭火系统原理图 48

柜式低压二氧化碳灭火系统专用组件外形图 49

三氟甲烷气体灭火系统

三氟甲烷灭火系统说明 50

三氟甲烷灭火系统原理图 52

三氟甲烷灭火系统专用组件外形图(储存装置) 53

目 录								图集号	07S207
审核	杜 鹏	和 鸣	校对	罗定元	设计	党宏伟	党宏伟	页	2

三氟甲烷灭火系统专用组件外形图 (喷嘴、称重装置) 54

三氟甲烷灭火系统设计计算举例 55

IG-100 (N₂) 气体灭火系统

IG-100 气体灭火系统说明 56

IG-100 气体灭火系统淹没系数、管径估算表 58

IG-100 单元独立系统原理图 59

IG-100 组合分配系统原理图 60

IG-100 气体灭火系统主要组件外形图 61

(储气瓶、启动瓶、容器阀、电磁启动阀、气动启动阀、手动启动阀)

IG-100 气体灭火系统主要组件外形图 62

(减压装置、选择阀、高压软管、集流管、电接点压力表)

IG-100 气体灭火系统主要组件外形图 63

(止回阀、压力开关、喷嘴、储瓶架)

IG-100 气体灭火系统设计计算举例 64

有管网气体灭火系统安装图

气体灭火系统储瓶间布置图 65

(七氟丙烷、IG-541、高压二氧化碳、三氟甲烷)

气体灭火系统储瓶间布置图 66

(外贮压式七氟丙烷、低压二氧化碳、IG-100)

气体灭火剂输送管道安装图 67

气体灭火剂输送管道穿越变形缝安装图 68

全淹没气体灭火系统喷嘴布置与安装 69

柜式 (无管网) 预制灭火系统

柜式 (无管网) 预制灭火系统说明 70

柜式 (无管网) 预制灭火装置外形图 (七氟丙烷) 71

柜式 (无管网) 预制灭火装置外形图 73

(高压二氧化碳、三氟甲烷)

柜式 (无管网) 预制灭火系统安装示意图 74

目 录

图集号 07S207

审核 杜 鹏 杜 鹏 校对 罗定元 罗定元 设计 党宏伟 党宏伟

页 3

防护区泄压阀

自动泄压阀外形图、技术性能参数	75
自动泄压阀安装图	76
机械式开启泄压阀外形图、安装图	77

注氮控氧防火系统

注氮控氧防火系统说明	78
供氮装置技术性能参数	82
注氮控氧防火系统选型表	83
无管网注氮控氧防火系统原理图	84
(一机一区、多机一区)	
有管网注氮控氧防火系统原理图	85
(单元独立系统、组合分配系统)	
注氮控氧防火系统组件布置示意图	86
注氮控氧防火系统供氮装置外形图	87
(FS-N-50、FS-N-100、注氮喷嘴)	

注氮控氧防火系统供氮装置外形图	88
(FS-N-300F~2000F)	

注氮控氧防火系统控制组件外形图	89
注氮控氧防火系统安装图	90

建筑灭火器配置

建筑灭火器配置总说明	91
工业建筑灭火器配置场所的火灾危险等级举例	94
民用建筑灭火器配置场所的火灾危险等级举例	95
建筑灭火器的适用性能	96
推车式、手提式灭火器型号规格与灭火级别	97
手提贮压式灭火器外形图	98
推车贮压式灭火器外形图	99
灭火器箱外形图、安装图	100
带灭火器箱组合式消防柜外形图	101

目 录

图集号 07S207

审核 杜鹏 和鹏 校对 罗定元 设计 党宏伟 党宏伟 页 4

总 说 明

1 编制依据

本图集依据建设部建质函[2006]71号文“关于印发《2006年国家建筑标准设计编制工作计划》的通知”进行编制。

2 设计依据

《气体灭火系统设计规范》	GB 50370-2005
《二氧化碳灭火系统设计规范》	GB 50193-93(1999年版)
《气体灭火系统施工及验收规范》	GB 50263-2007
《二氧化碳灭火剂》	GB 4396-2005
《惰性气体灭火剂》	GB 20128-2006
《气体灭火系统及零部件性能要求和试验方法》	GA 400-2002
《建筑灭火器配置设计规范》	GB 50140-2005
《手提式灭火器 第1部分：性能和结构要求》	GB 4351.1-2005
《手提式灭火器 第2部分：手提式二氧化碳灭火器钢质无缝瓶体的要求》	GB 4351.2-2005
《手提式灭火器 第3部分：检验细则》	GB/T 4351.3-2005
《推车式灭火器》	GB 8109-2005
《注氮控氧防火系统技术规程》	CECS 189:2005

3 适用范围

本图集适用于新建、扩建、改建的工业与民用建筑工程中气体消防系统的选用、安装及建筑灭火器配置。

4 编入本册图集的气体消防系统及建筑灭火器、灭火器箱种类

序号	名 称	系统主要特征、形式及灭火器、灭火器箱种类
1	七氟丙烷灭火系统 (HFC-227ea)	灭火剂贮存压力: 2.5MPa、4.2MPa、5.6MPa (20°C时) (内贮压式灭火系统) 0.39MPa (外贮压式灭火系统) 单元独立系统、组合分配系统; 柜式(无管网)预制系统 均为全淹没灭火系统
2	IG-541(混合 气体)灭火系统	灭火剂贮存压力: 15MPa、20MPa(20°C时) 单元独立系统、组合分配系统; 均为全淹没灭火系统
3	二氧化碳灭火系统 (CO ₂)	灭火剂贮存压力: 高压系统 5.7MPa(20°C时) 低压系统 2.1MPa(-18°C时) 全淹没灭火系统和局部应用灭火系统 单元独立系统、组合分配系统 高压二氧化碳柜式(无管网)预制系统
4	三氟甲烷灭火系统 (HFC-23)	灭火剂贮存压力: 4.2MPa(20°C时) 单元独立系统、组合分配系统; 柜式(无管网)预制系统 均为全淹没灭火系统
5	IG-100 (N ₂)灭火系统	灭火剂贮存压力: 15MPa、20MPa(20°C时) 单元独立系统、组合分配系统; 均为全淹没灭火系统
6	注氮控氧防火系统	注氮压力: 0.40±0.10MPa 无管网(小型机)系统 有管网(中型机、大型机)单元独立系统、组合分配系统
7	建筑灭火器	手提贮压式灭火器、推车贮压式灭火器 磷酸铵盐干粉灭火器、水型及泡沫型灭火器 二氧化碳灭火器、卤代烷1211灭火器
8	灭火器箱	翻盖式置地型灭火器箱、开门式嵌墙型灭火器箱 带灭火器箱组合式消防柜

5 气体消防系统适用场所与不适用场所

5.1 气体灭火系统适用于扑救下列火灾:

总 说 明						图集号	07S207
审核	唐祝华	设计	罗定元	校对	杜鹏	页	5

5.1.1 固体表面火灾。二氧化碳灭火系统还可用于扑救棉毛、织物、纸张等部分可燃固体深位火灾。

5.1.2 液体火灾。二氧化碳、三氟甲烷还可用于扑救石蜡、沥青等可熔化的固体火灾。

5.1.3 灭火前可切断气源的气体火灾。

5.1.4 电气火灾。

5.2 气体灭火系统不适用于扑救下列火灾：

5.2.1 硝化纤维、硝酸钠等氧化剂或含氧化剂的化学制品火灾。

5.2.2 钾、镁、钠、钛、锆、铀等活泼金属火灾。

5.2.3 氢化钾、氢化钠等金属氢化物火灾。

5.2.4 过氧化氢、联胺等能自行分解的化学物质火灾。

5.2.5 七氟丙烷、IG-541、三氟甲烷、IG-100灭火系统不适用于扑救可燃固体物质的深位火灾。

5.3 注氮控氧防火系统的适用场所与不适用场所详见本图集“注氮控氧防火系统说明”。

6 气体消防系统和建筑灭火器的选用

设计人员应根据建筑物性质、火灾类型、防护区的数量多少及面积与空间大小、被保护物品种类等因素合理选用气体消防系统，正确配置建筑灭火器。

7 气体灭火系统对防护区的基本要求

7.1 采用七氟丙烷、IG-541、二氧化碳、三氟甲烷、IG-100全淹没灭火系统的防护区宜以单个封闭空间划分；同一区间的吊顶层和架空地板下需同时保护时，可合为一个防护区。

7.2 防护区维护结构及门窗的耐火极限均不宜低于0.5h；吊顶的耐火极限不宜低于0.25h。

7.3 防护区维护结构承受内压的允许压强，应由建筑、结构专业设计给出，且不宜低于1200Pa。下表数据可供参考：

防护区围护结构承受内压的允许压强

建筑物类型	高层建筑	一般建筑	地下建筑
允许压强 (Pa)	1200	2400	4800

7.4 防护区应设置泄压口，并安装不小于泄压计算面积的成品泄压阀。泄压口泄压面积应按相应气体灭火系统的设计规定计算。泄压口宜设在外墙上；当防护区无外墙时，可设在与走廊相邻的内墙上。由于七氟丙烷、二氧化碳、三氟甲烷灭火剂比空气重，其泄压口应开在防护区净高的2/3以上部位，即泄压口下沿不低于防护区净高的2/3。

7.5 灭火剂喷放前，防护区内除泄压口外的开口应能自行关闭。

7.6 防护区的环境温度详见本图集第16页“气体灭火系统技术性能表”。

7.7 二氧化碳全淹没灭火系统对防护区的附加要求和局部应用灭火系统对保护对象及其附近区域的要求，详见本图集第37页“高压二氧化碳灭火系统说明”。

8 系统设计与计算

8.1 采用气体灭火系统保护的防护区，其灭火设计用量或惰化设计用量，应根据防护区内可燃物相应的灭火设计浓度或惰化设计浓度经计算确定。

总 说 明

图集号 07S207

审核 唐祝华 设计 罗定元 页 6

8.2 有爆炸危险的气体、液体类火灾的防护区，应采用惰化设计浓度；无爆炸危险的气体、液体类火灾和固体类火灾的防护区，应采用灭火设计浓度。

8.3 几种可燃物共存或混合时，灭火设计浓度或惰化设计浓度应按其中最大的灭火设计浓度或惰化设计浓度确定。

8.4 两个或两个以上的防护区采用组合分配系统时，七氟丙烷、IG-541、三氟甲烷、IG-100灭火系统的一个组合分配系统所保护的防护区不应超过8个。

二氧化碳灭火系统的一个组合分配系统保护5个及以上的防护区或保护对象时，二氧化碳灭火剂应有备用量，且备用量不应小于系统设计的储存量，备用量的储存容器应与系统管网相连，应能与主储存容器切换使用。

气体灭火系统的储存装置72h(二氧化碳灭火系统为48h)内不能重新充装恢复工作时，应按系统原储存量的100%设置备用量。

8.5 组合分配系统的灭火剂储存量，应按储存量最大的防护区确定。

8.6 气体灭火系统的灭火剂储存量，应为防护区的灭火设计用量、储存容器内的灭火剂剩余量和管网内的灭火剂剩余量之和。

8.7 气体灭火系统的设计温度，应采用20℃。

8.8 气体消防系统的设计计算应符合现行国家(或地方)有关规范、规程的要求。

8.8.1 七氟丙烷、IG-541灭火系统的灭火设计浓度、灭火剂设计喷放时间、灭火浸渍时间的确定及灭火设计用量或惰化设计用量、系统灭火剂储存量、灭火剂输送管网和防护区泄压口面积的设计计算应符合《气体灭火系统设计规范》GB 50370-2005的相关规定。七氟丙烷灭火系统设计计算举例参见其第3.3.16条文说明；IG-541灭火系统设计计算举例参见其第3.4.8

条文说明。

8.8.2 二氧化碳全淹没灭火系统和局部应用灭火系统的灭火设计浓度、灭火剂设计喷放时间、全淹没灭火系统扑救固体深位火灾的抑制时间的确定及灭火设计用量、系统灭火剂储存量、灭火剂输送管网和防护区泄压口面积的设计计算应符合《二氧化碳灭火系统设计规范》GB 50193-93(1999年版)的相关规定。系统设计计算举例参见其相关条文说明。

8.8.3 三氟甲烷灭火系统的灭火设计浓度、灭火剂设计喷放时间、灭火浸渍时间的确定及灭火设计用量或惰化设计用量、系统灭火剂储存量、灭火剂输送管网和防护区泄压口面积的设计计算详见本图集“三氟甲烷灭火系统说明”。

8.8.4 IG-100灭火系统的灭火设计浓度、灭火剂设计喷放时间、灭火抑制时间的确定及灭火设计用量或惰化设计用量、系统灭火剂储存量、灭火剂输送管网和防护区泄压口面积的设计计算详见本图集“IG-100气体灭火系统说明”。

8.8.5 七氟丙烷、IG-541、三氟甲烷、IG-100灭火设计用量或惰化设计用量计算公式中的海拔高度修正系数(K)可按下表数值采用：

海拔高度(m)	修正系数K	海拔高度(m)	修正系数K	海拔高度(m)	修正系数K
-1000≤H<0	1.130	1500≤H<2000	0.830	3000≤H<3500	0.690
0≤H<1000	1.000	2000≤H<2500	0.785	3500≤H<4000	0.650
1000≤H<1500	0.885	2500≤H<3000	0.735	4000≤H<4500	0.610

8.8.6 注氮控氧防火系统的设计计算与装置选型详见本图集“注氮控氧防火系统”部分，并符合《注氮控氧防火系统技术规程》CECS 189:2005的

总 说 明					图集号	07S207	
审核	唐祝华	设计	罗定元	校对	杜 鹏	页	7

有关规定。

9 系统设置

9.1 气体灭火系统储存装置

9.1.1 有管网气体灭火系统的储存装置应由储存容器、容器阀和集流管等组成。容器阀和集流管之间应采用高压软管挠性连接。储存容器和集流管应采用支架(储瓶架)固定。

9.1.2 柜式(无管网)预制气体灭火系统的储存装置应由储存容器、容器阀等组成。

9.1.3 有管网气体灭火系统的储存装置宜设在专用储瓶间或装置设备间内。二氧化碳局部应用灭火系统的储存装置可设置在保护对象附近固定的安全围栏内。储瓶间或装置设备间宜靠近防护区布置,并符合建筑物耐火等级不低于二级的有关规定,且应有直接通向室外或疏散走道的出口。

储瓶间的环境温度,详见本图集第16页“气体灭火系统技术性能表”。

9.1.4 储存装置的布置,应便于操作、维修及避免阳光照射。操作面距墙面或两操作面之间的距离不宜小于1.0m。

9.1.5 同一集流管上的储存容器,其规格、充装压力和充装量应相同。

9.1.6 同一防护区,当设计两套或三套管网时,集流管可分别设置,但系统启动装置必须共用。各管网上喷嘴流量应按同一灭火设计浓度、同一喷放时间进行设计。

9.2 选择阀

9.2.1 组合分配系统中的每个防护区应设置控制灭火剂流向的选择阀。选择阀的规格应与该防护区灭火剂输送主管道的公称直径相同。

9.2.2 选择阀的设置位置应靠近储存容器且便于操作。

9.2.3 系统启动时,选择阀应在灭火剂储存装置容器阀开启前打开或与储存装置容器阀同时打开。

9.3 有管网气体灭火系统灭火剂输送管道及管道附件

9.3.1 气体灭火剂输送管道应采用无缝钢管。其质量应符合现行国家标准《输送流体用无缝钢管》GB/T 8163、《高压锅炉用无缝钢管》GB 5310等的规定。无缝钢管内外壁应采取热浸镀锌等防腐措施。镀层应均匀、平滑,其厚度不宜小于15 μ m。

气体灭火系统灭火剂输送管道规格

公称直径 DN	灭火剂输送管道规格			外径 \times 壁厚(mm)			
	七氟丙烷		三氟甲烷	IG-541 IG-100	高、低压CO ₂ 封闭端管道	高压CO ₂ 开口端管道	低压CO ₂ 开口端管道
	2.5MPa	4.2MPa	5.6MPa				
15	22 \times 3		22 \times 4		22 \times 4		22 \times 3
20	27 \times 3.5		27 \times 4		27 \times 4		27 \times 3
25	34 \times 4.5		34 \times 4.5		34 \times 4.5		34 \times 3.5
32	42 \times 4.5		42 \times 5		42 \times 5		42 \times 3.5
40	48 \times 4.5		48 \times 5		48 \times 5		48 \times 3.5
50	60 \times 5		60 \times 5.5		60 \times 5.5		60 \times 4
65	76 \times 5		76 \times 7		76 \times 7		76 \times 5
80	89 \times 5	89 \times 5.5	89 \times 7.5		89 \times 7.5		89 \times 5.5
90	—	—	—		102 \times 8		102 \times 6
100	114 \times 5.5	114 \times 6	114 \times 8.5		114 \times 8.5		114 \times 6
125	—	140 \times 6	140 \times 9.5		140 \times 9.5		140 \times 6.5
150	—	168 \times 7	168 \times 11		168 \times 11		168 \times 7
200	—	—	—		219 \times 12		—

总 说 明

图集号 07S207

审核 唐祝华 校对 杜鹏 设计 罗定元 页 8

9.3.2 安装在腐蚀性较大环境里的气体灭火剂输送管道应采用无缝不锈钢管。其质量应符合现行国家标准《流体输送用不锈钢无缝钢管》GB/T 14976的规定。

9.3.3 气体灭火剂输送管道的连接，当 $DN \leq 80\text{mm}$ 时宜采用螺纹连接； $DN > 80\text{mm}$ 时，宜采用法兰连接。钢制管道附件应采取内外壁热浸镀锌等防腐措施。使用在腐蚀性较大环境里的管道附件应为不锈钢材质。

9.3.4 螺纹连接时，可采用聚四氟乙烯胶带或厌氧胶带作为密封材料。

9.3.5 管网分流应采用三通管件，其分流出口应水平布置。

9.3.6 气体灭火剂输送管道不宜穿越结构变形缝。当必须穿越时应采取设置不锈钢金属软管或波纹膨胀节等可靠的抗沉降、抗变形措施。

9.3.7 灭火剂输送管道不宜露天设置。

9.3.8 有可能产生爆炸危险的场所，灭火剂输送管网应吊挂安装并采取防晃措施。

9.4 有管网气体灭火系统喷嘴布置

9.4.1 喷嘴的布置应满足气体灭火剂喷放时在防护区内均匀分布的要求。当保护对象为可燃液体时，喷嘴射流不应朝向液体表面。

9.4.2 喷嘴宜贴近防护区顶面安装，距顶面的最大距离不宜大于0.5m。安装在有粉尘的防护区内的喷嘴，应增设不影响喷射效果的防尘罩。

9.4.3 七氟丙烷、IG-541、三氟甲烷灭火系统喷嘴的保护高度和保护半径应符合下列规定：

- 1) 最大保护高度不宜大于6.5m（三氟甲烷灭火系统为6m）；
- 2) 最小保护高度不应小于0.3m；

3) 喷嘴安装高度小于1.5m时，保护半径不宜大于4.5m；

4) 喷嘴安装高度不小于1.5m时，保护半径不应大于7.5m。

9.4.4 二氧化碳灭火系统的喷嘴布置要求详见本图集“高压二氧化碳灭火系统说明”和“低压二氧化碳灭火系统说明”。

9.4.5 IG-100灭火系统的喷嘴布置要求详见本图集“IG-100气体灭火系统说明”。

9.5 柜式（无管网）预制灭火系统的设置要求详见本图集第70页。

9.6 注氮控氧防火系统的设置方法与要求详见本图集“注氮控氧防火系统”部分，并应符合《注氮控氧防火系统技术规程》CECS 189:2005的有关规定。

9.7 气体消防系统组件的特性参数应由国家法定检测机构验证或测定。

10 系统的操作与控制

10.1 有管网气体灭火系统应设自动控制、手动控制和机械应急操作三种启动方式。柜式（无管网）预制气体灭火系统应设自动控制和手动控制两种启动方式。

10.2 采用自动控制启动方式时，根据人员安全撤离防护区的需要，应有不大于30s的可控灭火剂延迟喷射；对于平时无人工作的防护区，可设置为无延迟的灭火剂喷射。

10.3 灭火设计浓度或实际使用浓度大于无毒性反应浓度（NOAEL浓度）的防护区，应设自动控制与手动控制的转换装置。当人员进入防护区时，应能将灭火系统转换为手动控制方式；当人员离开时，应能恢复为自动控制方式。防护区内外应设自动控制与手动控制状态的显示装置。

总 说 明						图集号	07S207
审核	唐祝华	设计	罗定元	校对	杜 鹏	页	9

10.4 自动控制装置应在接到两个独立的火灾信号后才能启动。

10.5 气体灭火系统的操作与控制，应包括对防护区开口封闭装置、通风设备和防火阀等的联动操作与控制。

10.6 注氮控氧防火系统的操作与控制详见本图集“注氮控氧防火系统”部分。

11 安全要求

11.1 有人工作防护区的灭火设计浓度或实际使用浓度，不应大于灭火剂的有毒性反应浓度（LOAEL浓度）。

11.2 防护区内应设火灾声报警器，必要时，可增设闪光报警器。防护区入口外侧应设火灾声、光报警器和灭火剂喷放指示灯，以及防护区采用的相应气体灭火系统的永久性标志牌。灭火剂喷放指示灯信号，应保持到防护区通风换气后，以手动方式解除。

11.3 气体灭火系统的手动控制与机械应急操作应有防止误操作的警示标志与措施。

11.4 设有气体灭火系统的场所，宜按建筑物（栋）、储瓶间或楼层为单元配置两套空气呼吸器。

12 对其他专业的设计要求

12.1 对建筑、结构专业的设计要求

12.1.1 防护区维护结构、门窗、吊顶的耐火极限及防护区围护结构承受内压的允许压强，泄压口的设置位置等要求详见总说明第7条。

12.1.2 防护区应有保证人员在30s内疏散完毕的通道和出口。

12.1.3 防护区的门应向疏散方向开启，并能自行关闭。用于疏散的门必须

能从防护区内打开。

12.1.4 灭火剂喷放前，防护区内除泄压口外的开口应能自行关闭。

12.1.5 储瓶间或装置设备间的设置位置、建筑耐火等级等要求详见总说明第9.1.3。其平面尺寸及净空高度应能满足灭火剂储存装置的布置要求。

12.1.6 储瓶间或装置设备间的门应向外开启。

12.1.7 储瓶间或装置设备间的地面承载能力应能满足灭火剂储存装置及其他附属设备的荷载要求。

12.1.8 柜式（无管网）预制灭火装置，其设置部位的地面承载能力应能满足装置的荷载要求。

12.2 对暖通专业的设计要求

12.2.1 灭火后的防护区应通风换气。地下防护区和无窗或设固定窗扇的地上防护区应设置机械排风装置，排风口宜设在防护区的下部并应直接排至室外。通讯机房、计算机房等场所的通风换气次数应不小于每小时5次。

12.2.2 储瓶间或装置设备间应有良好的通风条件。地下储瓶间或装置设备间应设机械排风装置，排风口应设在下部。

12.3 对电气专业的设计要求

12.3.1 采用气体灭火系统的防护区，应按现行国家标准《火灾自动报警系统设计规范》GB 50116的规定设置火灾自动报警系统，并选用灵敏度级别高的火灾探测器。

12.3.2 气体灭火系统的供电电源应符合国家现行有关消防技术标准的规定。

总 说 明							图集号	07S207
审核	唐祝华	设计	罗定元	校对	杜 鹏	页	10	

- 12.3.3 防护区的疏散通道及出口，应设应急照明与疏散指示标志。
- 12.3.4 储瓶间或装置设备间内应设应急照明。
- 12.3.5 经过有爆炸危险和变电、配电场所的灭火剂输送管网，以及布设在以上场所的金属箱体等，应设防静电接地。
- 12.3.6 设有消防控制室的工程项目，应将各防护区气体灭火控制系统的火灾报警、系统动作、手动与自动转换、系统或设备故障等信号传送给消防控制室。条件许可时，宜优先选择将火灾自动报警灭火控制器设置在消防控制室。
- 12.4 采用注氮控氧防火系统对其他专业的设计要求详见本图集“注氮控氧防火系统”部分。

13 与生产企业及消防工程公司的配合工作

- 13.1 气体消防系统生产企业或气体消防工程公司应提供有关技术资料、产品样本和国家固定灭火系统和耐火构件质量监督检验中心出具的检验报告。
- 13.2 在气体消防系统生产企业或气体消防工程公司技术人员的配合下确定气体灭火系统灭火剂储存装置或注氮控氧防火系统供氮装置的重量，计算储瓶间、装置专用设备间或柜式预制灭火装置、供氮装置设置部位的地面荷载，正确绘制系统原理图，进行平面和系统设计。
- 13.3 气体灭火系统灭火剂输送管网计算比较繁琐，不可能依赖手工对管网进行精确计算。在施工图设计阶段，宜在气体灭火系统生产企业或气体消防工程公司的配合下采用由其提供的计算方法或专用计算机软件进行灭火剂输送管网的计算。

14 系统安装

- 14.1 气体消防系统的安装应由具有相应资质的气体消防工程公司承担，并按设计图纸和相关的技术文件进行施工。
- 14.2 灭火剂储存装置的安装
- 14.2.1 储存装置上压力表、液位计、称重显示装置的安装应便于人员观察和操作。
- 14.2.2 储瓶架应固定牢固。
- 14.2.3 储气瓶上的灭火剂名称标识应朝向操作面，并按容器编号顺序排列。
- 14.2.4 安装集流管前应检查内腔，确保清洁。
- 14.2.5 集流管上安全泄压装置的泄压方向不应朝向操作面。
- 14.2.6 集流管应固定在支、框架上，支、框架应固定牢固。
- 14.3 选择阀的安装
- 14.3.1 选择阀的操作手柄应安装在操作面一侧，当安装高度超过1.7m时应采取方便操作的措施。
- 14.3.2 螺纹连接的选择阀，其与管网连接处宜采用活接。
- 14.3.3 选择阀的流向指示箭头应与灭火剂输送方向一致。
- 14.3.4 选择阀上应设置标明防护区（或保护对象）名称或编号的永久性标志。
- 14.4 系统启动组件的安装
- 14.4.1 电磁启动器的电气连接线应沿固定灭火剂储存容器的支、框架或墙面敷设。

总 说 明							图集号	07S207
审核	唐祝华	设计	罗定元	校对	杜鹏	页	11	

14.4.2 启动瓶或启动瓶架应固定牢固。启动瓶上应有标明驱动介质名称及对应防护区(或保护对象)名称或编号的永久性标志,并应便于观察。

14.4.3 启动管道布置应整齐。其直线段支架或管卡间距不宜大于0.6m,转弯处应增设管卡。

14.5 灭火剂输送管道的安装

14.5.1 管道穿过墙壁、楼板处应设置套管。穿墙套管的长度应与墙体厚度一致,穿过楼板的套管长度应高出板面50mm。管道与套管之间的缝隙应采用柔性防火封堵材料(如玻璃纤维、硅酸铝纤维、岩棉等)填塞严密。

14.5.2 管道支、吊架的最大间距应符合下表规定:

气体灭火剂输送管道支、吊架的最大间距

公称直径(mm)	15	20	25	32	40	50	65	80	100	125	150	200
最大间距(m)	1.5	1.8	2.1	2.4	2.7	3.0	3.4	3.7	4.3	5.0	5.2	5.8

14.5.3 管道末端应采用防晃支架固定。支架与末端喷嘴间的距离不应大于500mm。

14.5.4 DN≥50mm的灭火剂主干管道,其垂直方向和水平方向至少应各安装一个防晃支架;当穿过建筑物楼层时,每层应设一个防晃支架。当水平管道改变方向时,应增设防晃支架。

14.6 喷嘴的安装

14.6.1 喷嘴安装时应按设计要求逐个核对其型号、规格和喷孔方向。

14.6.2 安装在吊顶下的不带装饰罩的喷嘴,其连接管管端螺纹不应露出吊顶;安装在吊顶下的带装饰罩的喷嘴,其装饰罩应紧贴吊顶。

14.7 柜式(无管网)预制灭火系统的安装,详见本图集第70页“柜式(无管网)预制灭火系统说明”。

14.8 系统控制组件的安装

14.8.1 气体灭火系统灭火控制装置的安装应符合设计要求。防护区内火灾探测器的安装应符合现行国家标准《火灾自动报警系统施工及验收规范》GB 50166的规定。

14.8.2 设置在防护区部位的气体灭火系统手动、自动转换开关和启动、停止按钮应安装在防护区门外便于操作的地方,安装高度宜为1.5m。二氧化碳局部应用灭火系统手动操作装置应设在保护对象附近。

14.8.3 灭火剂喷放指示灯宜安装在防护区门口外侧的正上方。

14.9 注氮控氧防火系统的安装详见本图集“注氮控氧防火系统”部分。

15 管道试压、吹扫和表面涂漆

15.1 气动管路安装完毕后应做气密性试验,并采取防止灭火剂和启动气体误喷的措施。试验介质可采用氮气或压缩空气。试验压力为驱动气体储存压力,并以不大于0.5MPa/s的升压速率缓慢升至试验压力,稳压3min,压力降不超过试验压力的10%为合格。

15.2 灭火剂输送管道安装完毕后,应进行水压强度试验和气密性试验。

15.2.1 进行水压强度试验时,应以不大于0.5MPa/s的升压速率缓慢升至试验压力,稳压5min,管道无渗漏、无变形为合格。

15.2.2 灭火剂输送管道水压强度试验压力应符合下表要求:

总 说 明							图集号	07S207
审核	唐祝华	设计	罗定元	校对	杜 鹏	页	12	

气体灭火剂输送管道水压强度试验压力

灭火剂种类	七氟丙烷			IG-541 15MPa	高压 二氧化碳	低压 二氧化碳	三氟甲烷
	2.5MPa	4.2MPa	5.6MPa				
试验压力 (MPa)	6.30	10.05	10.80	13.00	15.00	4.00	13.70
注： 1. IG-100灭火系统灭火剂输送管道水压强度试验压力为系统工作压力的1.5倍； 2. 注氮控氧防火系统试压要求详见本图集“注氮控氧防火系统”部分。							

15.2.3 不宜进行水压强度试验的防护区，可采用气压强度试验。气压强度试验压力应符合下表要求：

气体灭火剂输送管道气压强度试验压力

灭火剂种类	七氟丙烷			IG-541 15MPa	高压 二氧化碳	低压 二氧化碳	三氟甲烷
	2.5MPa	4.2MPa	5.6MPa				
试验压力 (MPa)	4.83	7.71	8.28	10.50	12.00	3.20	10.96
注： IG-100灭火系统灭火剂输送管道气压强度试验压力为系统工作压力。							

气压强度试验介质可采用氮气或压缩空气。试验前，先用加压介质以0.2MPa的压力进行预试验。试验时，应逐步缓慢增压，当压力升至试验压力的50%时，如未发现异常或泄漏，继续按试验压力的10%逐级升压，每级稳压3min，直至达到试验压力。管道无渗漏、无变形为合格。

15.2.4 灭火剂输送管道水压强度试验合格后，还应进行气密性试验。

气体灭火剂输送管道气密性试验压力

灭火剂种类	七氟丙烷			IG-541 15MPa	高压 二氧化碳	低压 二氧化碳	三氟甲烷
	2.5MPa	4.2MPa	5.6MPa				
试验压力 (MPa)	4.20	6.70	7.20	8.67	10.00	2.67	9.13
注： IG-100灭火系统灭火剂输送管道气压强度试验压力为系统工作压力。							

气密性试验时，应以不大于0.5MPa/s的升压速率缓慢升至试验压力，关断试验气源3min内压力降不超过试验压力的10%为合格。

经气压强度试验合格且在试验后未拆卸过的管道可不进行气密性试验。

15.3 管道吹扫

15.3.1 水压或气压强度试验合格的管道，应采用氮气或压缩空气进行吹扫。吹扫时，管道末端的气体流速不应小于20m/s。

15.3.2 吹扫过程中用白布检查，直到白布上无铁锈、尘土、水渍及其他异物为合格。

15.4 管道外表面涂漆。明装灭火剂输送管道外表面宜涂红色油漆。在管井、吊顶内及活动地板下等隐蔽部位的灭火剂输送管道可涂红色漆环，色环宽度不应小于50mm；每个防护区或保护对象的管道油漆色环宽度应一致，间距应均匀。

16 系统调试

16.1 气体灭火系统的调试应在系统安装完毕，且宜在相关的火灾报警系统和防护区开口部位自动关闭装置、通风机械和防火阀等联动设备的调试完成后进行。

16.2 调试时应采取可靠措施，确保人员和财产安全，避免灭火剂误喷。

16.3 调试项目应包括模拟启动试验、模拟喷气试验和模拟切换操作试验。

16.3.1 应对所有防护区或保护对象进行手动、自动模拟启动试验，并应合格。系统模拟启动试验方法为：

1) 手动模拟启动试验：

① 按下手动启动按钮，观察相关动作信号及联动设备动作是否正常（如

总 说 明

图集号 07S207

审核 唐祝华 校对 杜鹏 设计 罗定元 页 13

发出声、光报警，关闭通风空调、防火阀，启动输出端的负载响应等）。

② 人工使压力信号反馈装置动作，观察相关防护区门外的气体喷放指示灯是否正常。

2) 自动模拟启动试验：

① 将灭火控制器的启动输出端与灭火系统相应防护区驱动装置连接（驱动装置应与阀门的动作机构脱离）。也可以用一个启动电压、电流与驱动装置的启动电压、电流相同的负载代替。

② 人工模拟火警使防护区内任意一个火灾探测器动作，观察单一火警信号输出后，相关报警设备动作是否正常（如发出声、光报警信号）。

③ 人工模拟火警使该防护区内另一个火灾探测器动作，观察复合火警信号输出后，相关动作信号及联动设备动作是否正常（如发出声、光报警，关闭通风空调、防火阀，启动输出端的负载响应等）。

3) 模拟启动试验结果应符合下列规定：

- ① 延迟时间与设定值相符，响应时间满足要求；
- ② 有关声、光报警信号正确；
- ③ 联动设备动作正常；
- ④ 驱动装置动作可靠。

16.3.2 应对所有防护区或保护对象进行模拟喷气试验，并应合格。系统模拟喷气试验方法为：

1) 模拟喷气试验的条件应符合下列规定：

① IG-541混合气体灭火系统及高压二氧化碳灭火系统应采用其充装的灭火剂进行模拟喷气试验。试验采用的储存容器数应为选定试验的防护区或保护对象设计用量所需容器总数的5%，且不得少于1个。

② 低压CO₂灭火系统应采用其充装的灭火剂进行模拟喷气试验，并选定最远的防护区或保护对象进行；喷放量应不小于设计用量的10%。

③ 七氟丙烷、三氟甲烷灭火系统宜采用氮气或压缩空气进行模拟喷气试验。氮气或压缩空气储存容器与被试验的防护区用的灭火剂储存容器的结构、型号、规格应相同，连接与控制方式应一致，充装压力与灭火剂储存压力应相等。氮气或压缩空气储存容器数量不应少于灭火剂储存容器数量的20%，且不得少于1个。

④ 模拟喷气试验宜采用自动控制方式。

2) 模拟喷气试验结果应符合下列规定：

- ① 延迟时间与设定值相符，响应时间满足要求；
- ② 有关声、光报警信号正确；
- ③ 有关控制阀门工作正常；
- ④ 信号反馈装置动作后，防护区门外的灭火剂喷放指示灯工作正常；
- ⑤ 储瓶间的设备和对应防护区或保护对象的灭火剂输送管道无明显晃动和机械性损坏；
- ⑥ 试验气体能喷放到被试防护区或保护对象上，且应能从每个喷嘴喷出。

16.3.3 设有灭火剂备用量且储存容器连接在同一集流管上的系统应进行模拟切换操作试验，并应合格。模拟切换操作试验方法为：

- 1) 按装置使用说明书的操作方法，将系统的使用状态从主用量灭火剂储存容器切换为备用量灭火剂储存容器。
- 2) 按第16.3.2要求进行模拟喷气试验，评价试验结果。

总 说 明						图集号	07S207
审核	唐祝华	设计	罗定元	校对	杜 鹏	页	14

16.3.4 柜式(无管网)预制灭火系统宜取柜式灭火装置中的一套按产品标准中有关“联动试验”的规定进行模拟喷气试验。

16.4 调试结束后应将系统各部件及联动设备恢复为正常状态。

16.5 IG-100气体灭火系统的调试要求详见本图集“IG-100气体灭火系统”部分。

16.6 注氮控氧防火系统的调试要求详见本图集“注氮控氧防火系统”部分。

17 系统竣工验收

17.1 气体消防系统的竣工验收应在施工单位自行检查评定合格的基础上,由建设单位组织施工、设计、监理等单位人员共同进行。

17.2 竣工验收时应具备下列文件资料:

系统验收申请报告;

施工现场质量管理检查记录;

工程设计文件及系统成套装置、主要组件技术资料;

竣工图、设计变更、竣工报告等相关竣工验收技术文件;

施工过程检查记录;

隐蔽工程验收记录。

17.3 验收检测采用的计量器具应精度适宜,经法定机构计量检定、校准合格,并在有效期内。

17.4 隐蔽工程在隐蔽前应由施工单位通知有关单位进行验收。

17.5 工程外观质量应由验收人员通过现场检查,并应共同确认。

17.6 气体灭火系统的竣工验收应按照《气体灭火系统施工及验收规范》GB 50263-2007的具体规定按以下三方面进行:

17.6.1 防护区或保护对象与储存装置间的验收。

17.6.2 设备和灭火剂输送管道的验收。

17.6.3 系统功能验收。

17.7 注氮控氧防火系统验收应包含的内容详见本图集“注氮控氧防火系统”部分。

17.8 气体消防系统验收合格后,应将系统恢复到正常工作状态。验收不合格的不得投入使用。

18 其他

图集中未注明的尺寸标注均以mm计。

19 本图集参加编制单位

公安部上海消防研究所

上海化工设计院有限公司

上海金盾消防安全设备有限公司

南京消防器材股份有限公司

杭州新纪元消防科技有限公司

浙江信达可恩消防实业有限公司

广东胜捷消防设备有限公司

广东平安消防设备有限公司

四川威龙消防设备有限公司

西门子楼宇科技(天津)有限公司

易可大科技(天津)有限公司

总 说 明							图集号	07S207
审核	唐祝华	设计	罗定元	校对	杜 鹏	页	15	

气体灭火系统技术性能表

灭火剂名称	七氟丙烷			N ₂ 、Ar、CO ₂ 混合气体		二氧化碳	三氟甲烷	氮气	
化学(或商品)名称	HFC-227ea			IG-541		CO ₂	HFC-23	IG-100	
化学组成	CF ₃ CHFCF ₃			N ₂ (52%) Ar(40%) CO ₂ (8%)		CO ₂ (100%)	CHF ₃	N ₂ (100%)	
灭火机理	主要以物理方式和部分化学方式灭火			物理窒息(其中CO ₂ 喷放时还有部分冷却作用)			主要以物理方式和部分化学方式灭火		物理窒息
灭火剂储存压力(20℃时)	2.5MPa	4.2MPa	5.6MPa	15.0MPa	20.0MPa	高压系统 5.7MPa 低压系统 2.1MPa(-18℃时)	4.2MPa	15.0MPa	20.0MPa
系统最大工作压力(50℃时)	4.2MPa	6.7MPa	7.2MPa	17.2MPa	23.2MPa	高压系统 12.1MPa	13.7MPa	17.2MPa	23.2MPa
喷嘴入口工作压力(20℃时) (绝对压力)	≥0.6MPa	≥0.7MPa	≥0.8MPa	≥2.0MPa	≥2.1MPa	高压系统 ≥1.4MPa 低压系统 ≥1.0MPa	≥0.9MPa (工程设计时宜大于1.0MPa)	≥1.0MPa	
灭火剂储存形态	液 态			气 态		液 态	液 态	气 态	
灭火设计浓度	① 图书、档案、票据和文物资料库宜采用10%； ② 油浸变压器室、带油开关的配电室和自备发电机房宜采用9%； ③ 通讯机房、电子计算机房宜采用8%			① 固体表面火灾不应小于36.5%； ② 其他火灾类型不应小于规范规定灭火浓度的1.3倍		① 全淹没灭火系统灭火设计浓度不得低于34%(汽油、柴油)、电子计算机房、电缆间为47%，棉花为58%，纸张、数据储存间为62%； ② 局部应用灭火系统的设计可采用面积法或体积法	① 图书、档案、票据、文物资料库和国家重点保护场所宜采用19.5%； ② 油浸变压器室、带油开关的配电室、燃油发电机房和电力控制室宜采用16.2%； ③ 通讯机房、电子计算机房、电话局交换室和UPS室宜采用16.2%	① 固体表面火灾不应小于36%； ② 液体火灾不应小于43.7%； ③ 气体火灾不应小于43.7%； ④ 电子产品及通讯设备火灾(带电火灾)不应小于38.3%	
NOAEL浓度(注1)	9%			43%		<5%	30%	43%	
LOAEL浓度(注1)	10.5%			52%		10%	>30%	52%	
防护区环境温度	不低于 0℃			不低于 0℃		-20℃~100℃(注2)	-20℃~50℃	不低于0℃	
储存装置环境温度	-10℃~50℃			-10℃~50℃		高压系统 0℃~49℃ 低压系统 -23℃~49℃	-20℃~50℃	0℃~50℃	
防护区面积与容积限制	① 有管网系统面积不宜大于800m ² ，且容积不宜大于3600m ³ ； ② 预制系统面积不宜大于500m ² ，且容积不宜大于1600m ³			有管网系统面积不宜大于800m ² ，容积不宜大于3600m ³		无具体规定	① 有管网系统面积不宜大于1000m ² ，容积不宜大于4000m ³ ； ② 预制系统面积不宜大于200m ² ，容积不宜大于800m ³	① 有管网系统面积不宜大于1000m ² ，容积不宜大于4500m ³ ； ② 预制系统面积不宜大于100m ² ，容积不宜大于400m ³	

注：1. NOAEL浓度 — 无毒性反应浓度。观察不到由灭火剂毒性影响产生生理反应的灭火剂最大浓度。
 LOAEL浓度 — 有毒性反应浓度。能观察到由灭火剂毒性影响产生生理反应的灭火剂最小浓度。
 2. 当防护区环境温度超出-20℃~100℃温度范围时，二氧化碳灭火剂设计用量应按《二氧化碳灭火系统设计规范》GB 50193-93(1999年版)第3.2.4及第3.2.5要求予以增加。

气体灭火系统技术性能表							图集号	07S207
审核	陶观楚	设计	罗定元	校对	杜鹏	页	16	

续表

灭火剂名称	七氟丙烷	N ₂ 、Ar、CO ₂ 混合气体	二氧化碳	三氟甲烷	氮气
灭火剂设计喷放时间	① 通讯机房和电子计算机房等防护区不应大于8s; ② 其他防护区不应大于10s	喷放至设计用量的95%时,不应大于60s,且不应小于48s	① 全淹没灭火系统不应大于60s;当扑救固体深位火灾时不应大于7min,并应在前2min内使二氧化碳浓度达到30%。 ② 局部应用灭火系统不应小于30s;对于燃点温度低于沸点温度的液体和可熔化固体的火灾不应小于1.5min	≤ 10s	不应大于60s
灭火浸渍(抑制)时间	① 木材、纸张、织物等固体表面火灾宜采用20min; ② 其他固体表面火灾宜采用10min; ③ 通讯机房、电子计算机房的电气设备火灾应采用5min; ④ 气体和液体火灾不应小于1min	① 木材、纸张、织物等固体表面火灾宜采用20min; ② 其他固体表面火灾宜采用10min; ③ 通讯机房、电子计算机房的电气设备火灾宜采用10min	全淹没灭火系统固体深位火灾: ① 棉、毛、织物、纸张、数据储存间、数据打印设备间为20min; ② 计算机房、电器开关和配电室、电缆间和电缆沟为10min	① 木材、纸张、织物等易燃固体表面火灾不应小于20min; ② 其他可燃固体表面火灾不应小于10min; ③ 通讯机房、电子计算机房不应小于3min; ④ 可燃气体或可燃液体火灾不应小于1min	不小于10min
灭火剂输送距离(注3)	内贮压式系统: 2.5MPa≤ 30m 4.2MPa≤ 45m 5.6MPa≤ 60m 外贮压式系统≤ 150m	≤ 150m	高压CO ₂ 系统≤ 120m 低压CO ₂ 系统≤ 60m	≤ 60m	≤ 150m
灭火剂输送形态	液体单相流	气体单相非稳态流	气液两相流	气液两相流	气体单相非稳态流
系统种类	全淹没灭火系统: 内贮压式系统、外贮压式系统; ① 单元独立系统; ② 组合分配系统; ③ 柜式(无管网)预制系统	全淹没灭火系统: ① 单元独立系统; ② 组合分配系统	全淹没灭火系统和局部应用灭火系统;高压系统、低压系统;单元独立系统、组合分配系统;高压CO ₂ 柜式(无管网)预制系统	全淹没灭火系统: ① 单元独立系统; ② 组合分配系统; ③ 柜式(无管网)预制系统	全淹没灭火系统: ① 单元独立系统; ② 组合分配系统; ③ 柜式(无管网)预制系统(注4)
工作电源	主电源: AC220V/50Hz		备用电源: DC24V		
功率消耗	警戒时: ≤ 15W		报警时: ≤ 30W		

注: 3. 表中“灭火剂输送距离”指灭火剂输送管道推荐性当量长度,系统设计时应按本图集总说明第13.3要求对灭火剂输送管网进行精确计算。

4. IG-100柜式(无管网)预制灭火系统因国内尚无企业生产,本图集暂未编入该类型产品。

气体灭火系统技术性能表				图集号	07S207
审核	陶观楚	冯永建	校对	杜鹏	设计
				罗定元	罗定元
				页	17

续表

灭火剂名称	七氟丙烷	N ₂ 、Ar、CO ₂ 混合气体	二氧化碳	三氟甲烷	氮气
启动方式	有管网系统： 自动控制、 手动控制、 机械应急操作；			无管网预制系统： 自动控制、 手动控制	
适用扑救火灾类型	① 固体表面火灾； ② 液体火灾； ③ 灭火前能切断气源的气体火灾； ④ 电气火灾	① 固体表面火灾； ② 液体火灾；(注5) ③ 灭火前能切断气源的气体火灾； ④ 电气火灾	① 固体表面火灾及棉、毛、织物、纸张等部分固体深位火灾； ② 液体火灾或石蜡、沥青等可熔化的固体火灾； ③ 灭火前能切断气源的气体火灾； ④ 电气火灾	① 固体表面火灾； ② 液体火灾或可熔化的固体火灾； ③ 灭火前能切断气源的气体火灾； ④ 电气火灾	① 电子产品及通讯设备火灾； ② 甲、乙、丙类液体火灾或灭火前能切断气源的气体火灾； ③ 固体表面火灾
不适用扑救火灾类型	① 硝化纤维、硝酸钠等氧化剂或含氧化剂的化学制品火灾； ② 钾、镁、钠、钛、铀、锆等活泼金属的火灾(D类火灾)； ③ 氢化钾、氢化钠等金属氢化物火灾； ④ 过氧化氢、联氨等能自行分解的化学物质火灾； ⑤ 可燃固体物质的深位火灾	① 硝化纤维、硝酸钠等氧化剂或含氧化剂的化学制品火灾； ② 钾、镁、钠、钛、铀、锆等活泼金属的火灾(D类火灾)； ③ 氢化钾、氢化钠等金属氢化物火灾； ④ 过氧化氢、联氨等能自行分解的化学物质火灾； ⑤ 可燃固体物质的深位火灾	① 硝化纤维、火药等含氧化剂的化学制品火灾； ② 钾、镁、钠、钛、铀、锆等活泼金属火灾(D类火灾)； ③ 氢化钾、氢化钠等金属氢化物火灾	① 硝化纤维、硝酸钠等氧化剂或含氧化剂的化学制品火灾； ② 钾、镁、钠、钛、铀、锆等活泼金属的火灾(D类火灾)； ③ 氢化钾、氢化钠等金属氢化物火灾； ④ 过氧化氢、联氨等能自行分解的化学物质火灾； ⑤ 可燃固体物质的深位火灾	① 能自身提供氧及含氧化剂的化学品，如硝化纤维、硝酸钠、氯酸钠等火灾； ② 钾、镁、钠、钛、铀、锆等活泼金属火灾(D类火灾)； ③ 氢化钾、氢化钠等金属氢化物火灾； ④ 过氧化氢、联氨等能自行分解的化学品火灾
可适用火灾危险场所举例	电气和电子设备室；通讯设备室；国家保护文物中的金属、纸绢质制品和音像档案库；易燃和可燃液体储存间及有可燃液体的设备用房；喷放灭火剂之前可切断可燃、助燃气体气源的可燃气体火灾危险场所；经常有人工作而需要设置气体保护的区域或场所		图书、档案等珍贵资料库房，变配电室、通讯机房等封闭空间的全淹没保护和轧机、印刷机、电站、浸渍油槽等场所的局部保护	电气和电子设备室；通讯设备室；国家保护文物中的金属、纸绢质制品和音像档案库；易燃和可燃液体储存间及有可燃液体的设备用房；喷放灭火剂之前可切断可燃、助燃气体气源的可燃气体火灾危险场所；经常有人工作而需要设置气体保护的区域或场所	
不适用火灾危险场所举例	根据不适用扑救火灾类型确定		对人有窒息作用，不能用于保护经常有人工作的场所；在释放过程中由于有固态CO ₂ (干冰)存在，会使防护区的温度急剧下降，对精密仪器及设备有一定影响	根据不适用扑救火灾类型确定	

注：5. 由于IG-541灭火系统灭火效能相对较低，在高压喷放时可能导致可燃易燃液体飞溅及汽化，有造成火势蔓延扩大的危险，故一般不提倡用于扑救主燃料为液体的火灾。

气体灭火系统技术性能表					图集号	07S207	
审核	陶观楚	设计	罗定元	校对	杜鹏	页	18

IG-541混合气体灭火剂技术性能参数

IG-541成分	主要技术指标					
	纯度 (体积分数)	比例 (%)	氧含量 (质量分数)	水分含量 (质量分数)	其他成分最大含量	悬浮物或沉淀物
氮气 N ₂	≥99.99%	48.8~55.2	≤3ppm	≤5ppm	<10ppm	—
氩气 Ar	≥99.97%	37.2~42.8	≤3ppm	≤4ppm		
二氧化碳 CO ₂	≥99.5%	7.6~8.4	≤10ppm	≤10ppm		

七氟丙烷、三氟甲烷灭火剂技术性能参数

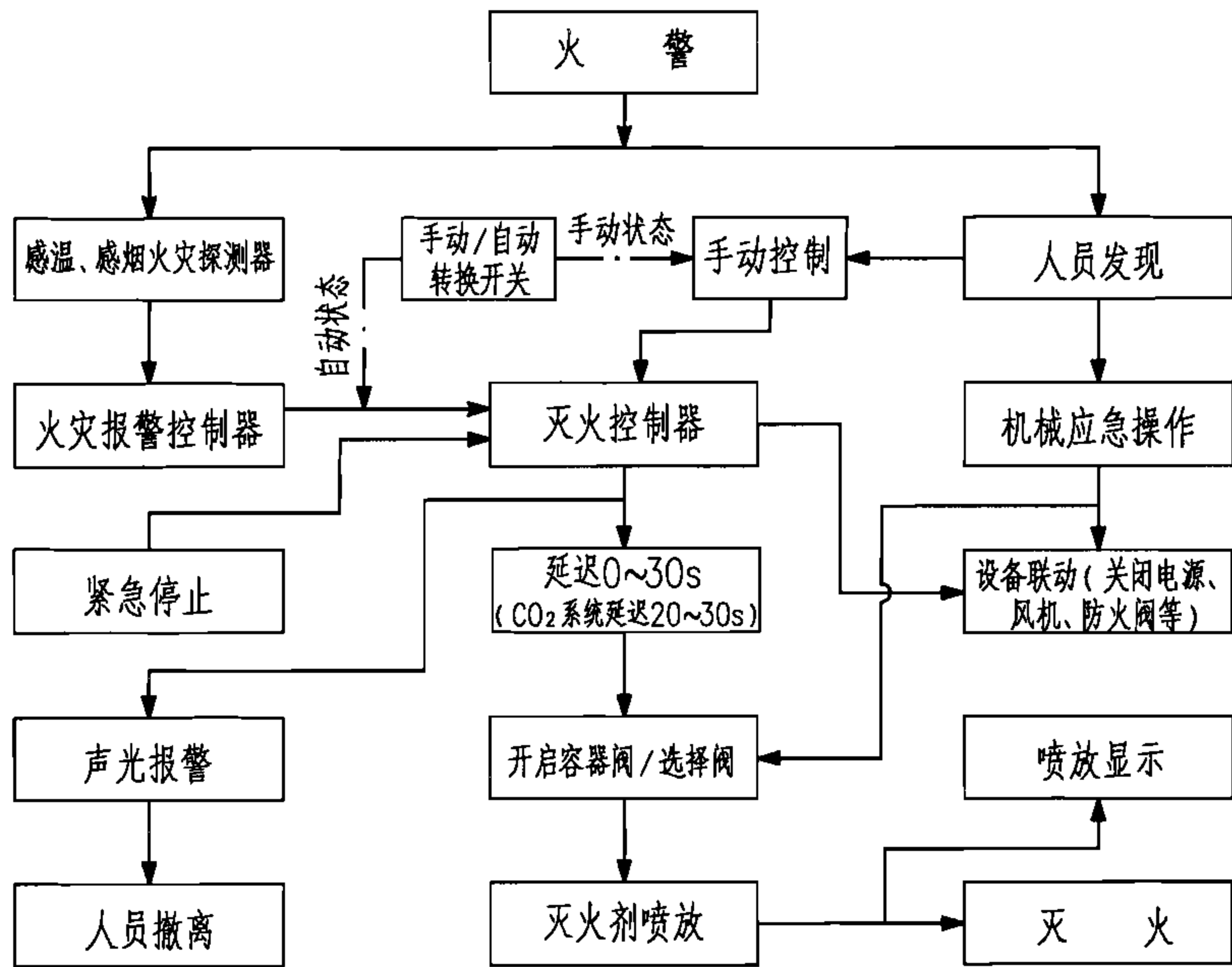
项 目	主要技术指标	
	七 氟 丙 烷	三 氟 甲 烷
纯度 (体积分数)	≥99.6%	≥99.5%
酸 度 (质量分数)	≤3ppm	≤3ppm
水分含量 (质量分数)	≤10ppm	≤0.2ppm
蒸发残留物 (质量分数)	≤0.01%	≤0.1%
悬浮物或沉淀物	不可见	不可见

IG-100灭火剂技术性能参数

项 目	主要技术指标
纯度 (体积分数)	≥99.6%
氧含量 (质量分数)	≤0.1%
水分含量 (质量分数)	≤50ppm
CO含量	<1ppm
CO ₂ 含量	<10ppm
悬浮物或沉淀物	<10ppm

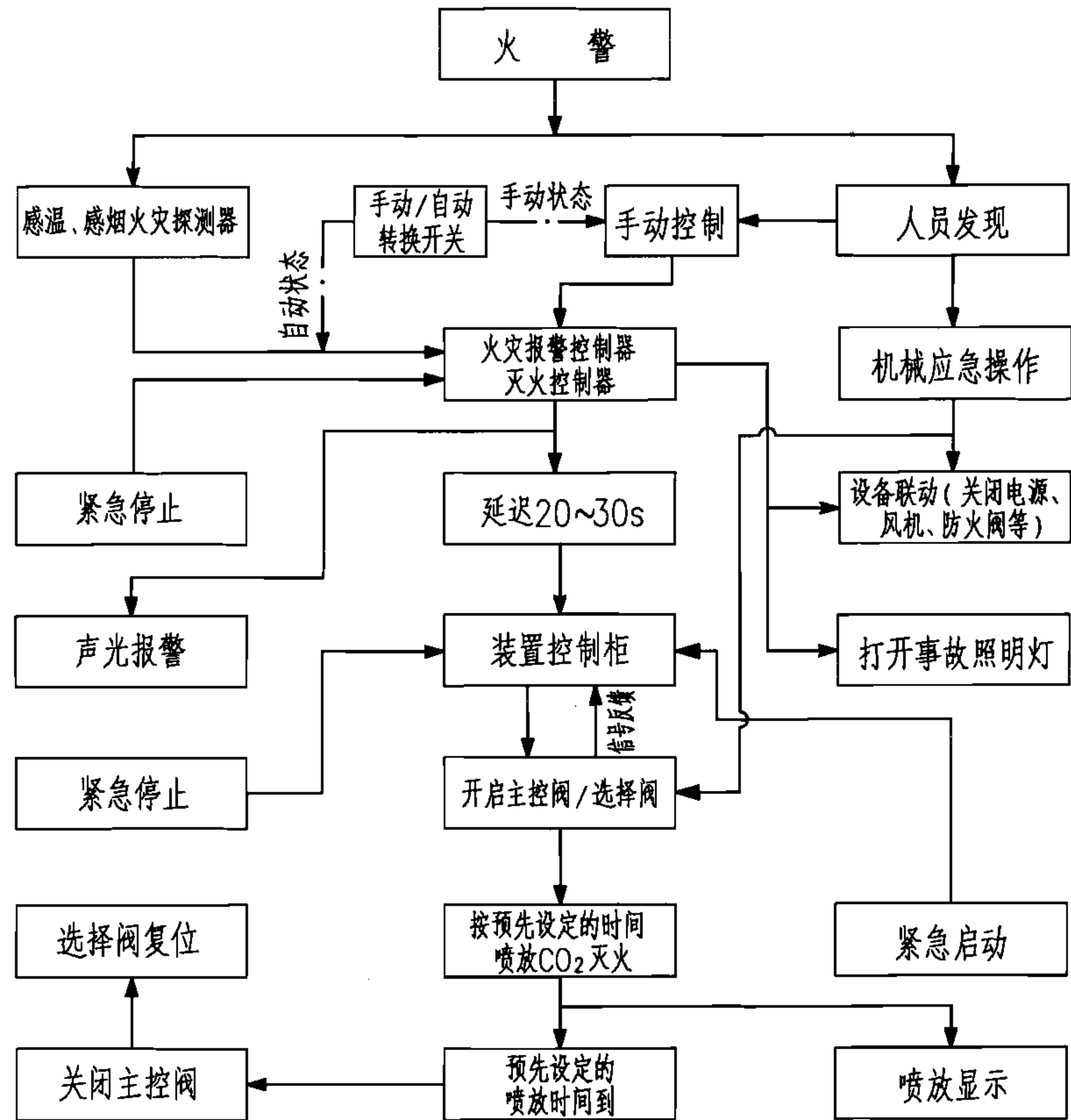
二氧化碳灭火剂技术性能参数

项 目	主要技术指标
纯度 (体积分数)	≥99.5%
水分含量 (质量分数)	≤0.015%
油含量	无
醇类含量 (以乙醇计)	≤30mg/L
总硫化物含量	≤5mg/kg
液态比重 (0°C, 3.4MPa)	0.914Kg/L



七氟丙烷、IG-541、高压CO₂、三氟甲烷、IG-100灭火系统动作程序图

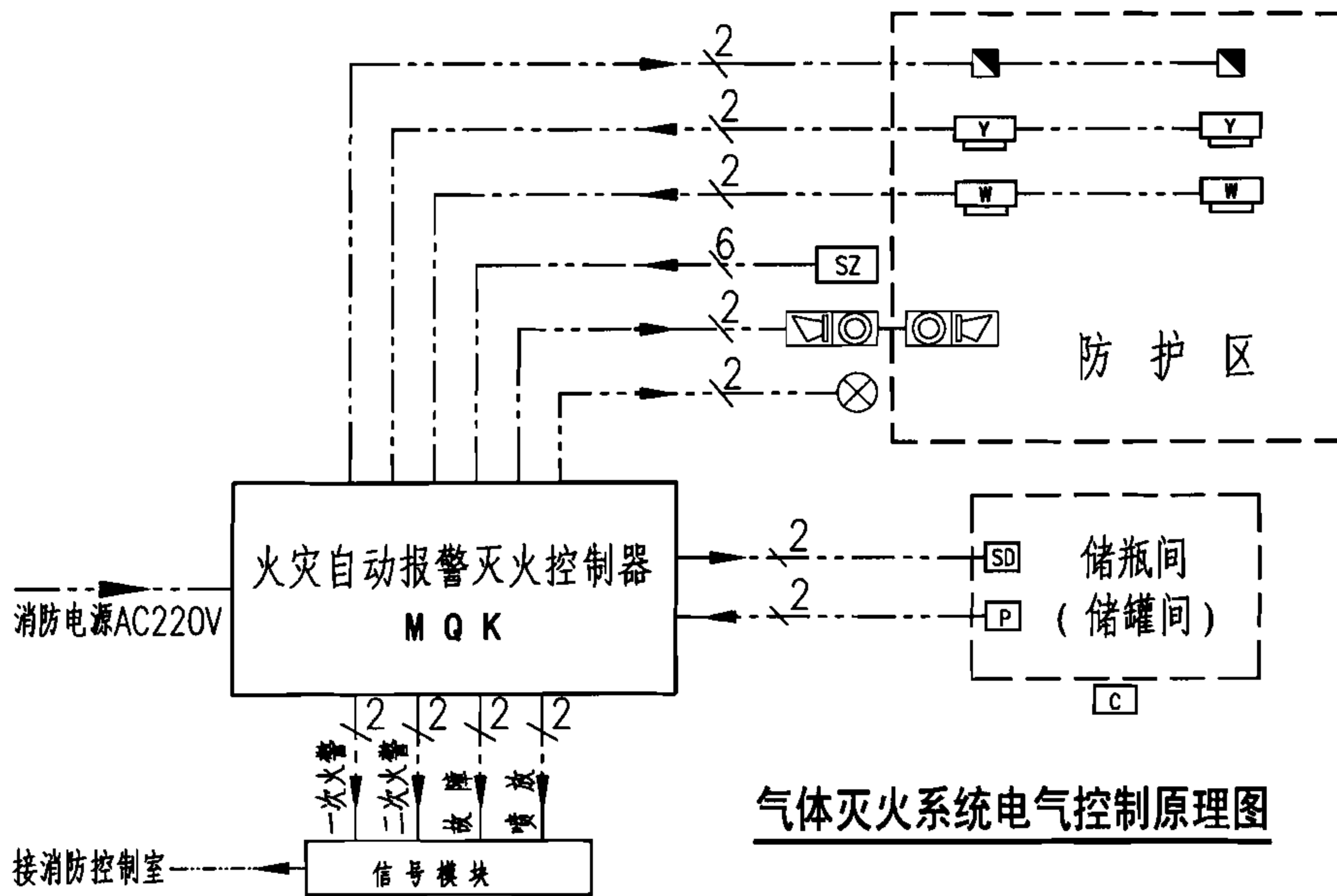
- 说明:
1. 有管网气体灭火系统设有自动控制、手动控制和机械应急操作三种启动方式。
 2. 当防护区内有人工作时，应将设在防护区门外的“自动/手动转换开关”切换到手动控制状态。如有火警发生，控制器只发出报警信号，不输出动作指令，值班人员确认火警后，按下控制器面板上或防护区门外的紧急启动按钮实施灭火。人员离开时，应将转换开关恢复为自动控制状态。在自动控制状态下，仍可优先实施系统手动控制。
 3. 采用自动控制方式时，为确保防护区内人员安全撤离，应设置不大于30s的灭火剂喷放延迟。对于平时无人工作的防护区，则可设置为无延迟的灭火剂喷放。
 4. 紧急停止：当系统发出火灾警报，在延迟时间内确认未发生火情，或虽有火情但已被扑灭，不需要启动灭火系统进行灭火时，可按下手动控制盒内或火灾自动报警灭火控制器上的紧急停止按钮，即可阻止控制器灭火指令的发出，终止系统灭火程序。



低压CO₂灭火系统动作程序图

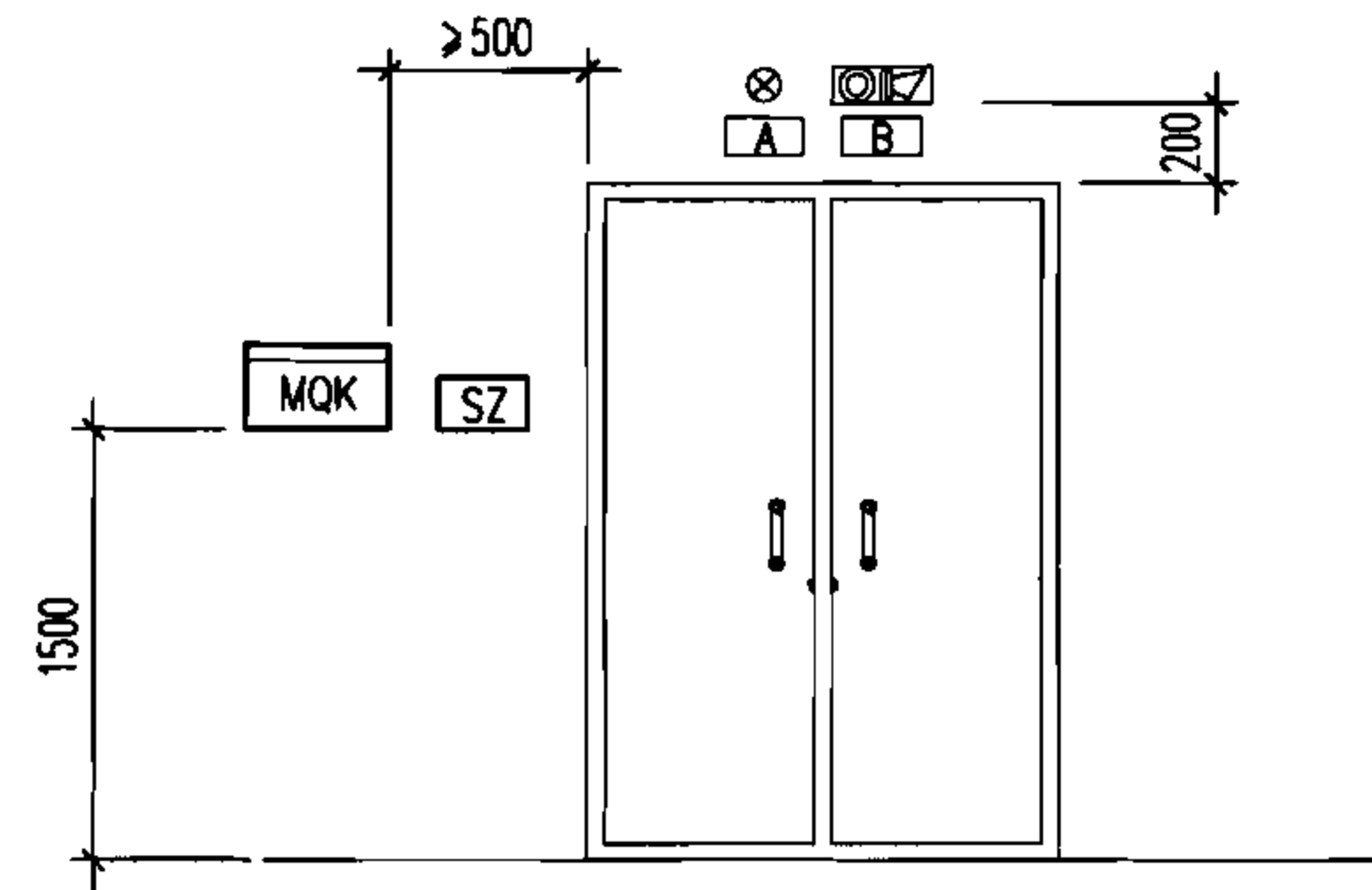
5. 对于无管网(柜式)预制灭火系统，《气体灭火系统设计规范》GB 50370-2005仅要求设自动控制和手动控制两种启动方式。
6. 本图手动控制实际上是指当现场人员按下紧急启动按钮后，仍需通过电气方式才能启动系统的控制方式。

气体灭火系统动作程序图							图集号	07S207
审核	唐祝华	设计	罗定元	校对	杜鹏	设计	页	20



气体灭火系统电气控制原理图

- 说明：
1. 本原理图适用于有管网七氟丙烷、IG-541、二氧化碳、三氟甲烷、IG-100气体灭火系统的电气控制。
 2. 火灾探测器宜水平安装。感温探测器的安装高度不得超过8m，感烟探测器的安装高度不得超过12m。探测器周围0.5m以内不应有遮挡物。探测器至墙面、梁边的水平距离不应小于0.5m，至空调送风口的水平距离不应小于1.5m。
 3. 对于通信机房和计算机房等平时有温控系统的防护区，除采用温-烟组合的两个独立火灾信号外，也可考虑采用烟-烟组合的两个独立火灾信号，有利缩短系统灭火的启动时间。
 4. 火灾自动报警灭火控制器宜设置在经常有人的场所。单元独立系统一般设置在防护区主要出入口门外；组合分配系统可根据工程的具体情况，将其设置在较大或较重要的防护区主要出入口门外；条件许可时，宜优先选择设置在消防控制室（或值班室）内。
 5. 设有消防控制室的场所，应将各防护区灭火控制系统的火灾信息、灭火动作、手动与自动转换及系统设备故障等相关信息传送给消防控制室。
 6. 所有控制线路均应穿金属管保护，并宜暗敷在非燃烧结构体内。如采用明敷，应在金属管上采取涂刷防火涂料等措施。
 7. 本原理图参照广东胜捷消防科技有限公司提供的技术资料进行绘制。其他企业系统电气控制元、器件配置及控制线根数等可能不完全相同，但系统控制原理是一致的。



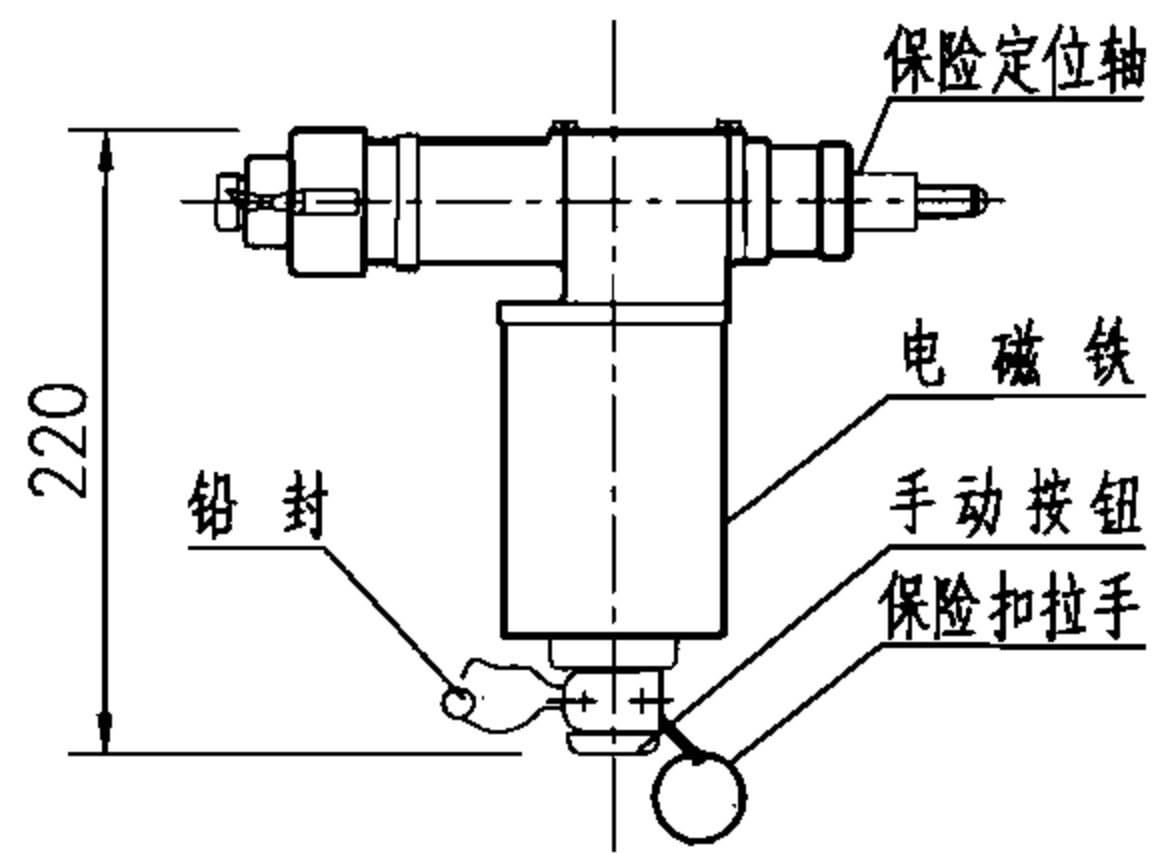
控制组件布置示意图

图例	名称	设置地点
Y	感烟探测器	防护区内(说明3)
W	感温探测器	
SZ	紧急启动/停止组合按钮 手动/自动转换开关	防护区主要出入口门外 (一个或几个)
⊗	声光报警器	防护区内和防护区每个 出入口门外均应设置
⊗	喷放指示灯	防护区每个出入口门外
SD	启动瓶电磁启动器 (低压CO ₂ 系统为启动电磁阀)	储瓶间(储罐间)
P	自锁压力开关	
■	防火阀及通风设备等	防护区内
MQK	火灾自动报警灭火控制器	(见说明4)
A	警示标牌: 气体灭火防护区	防护区每个出入口门外
B	警示标牌: 灭火剂喷放时禁止入内	
C	警示标牌: 气体灭火系统名称	储瓶间门外

气体灭火系统电气控制原理图

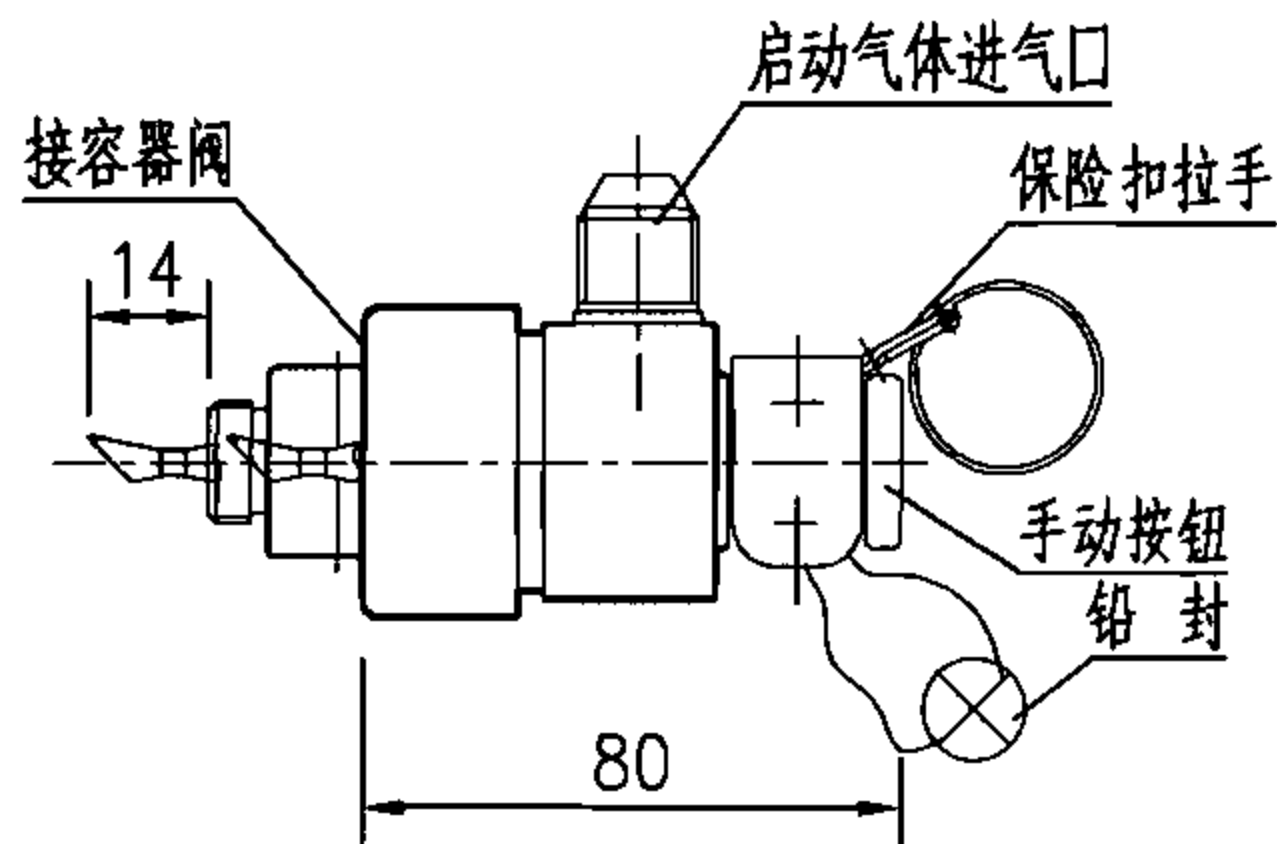
图集号 07S207

审核 唐祝华 设计 杜鹏 页 21



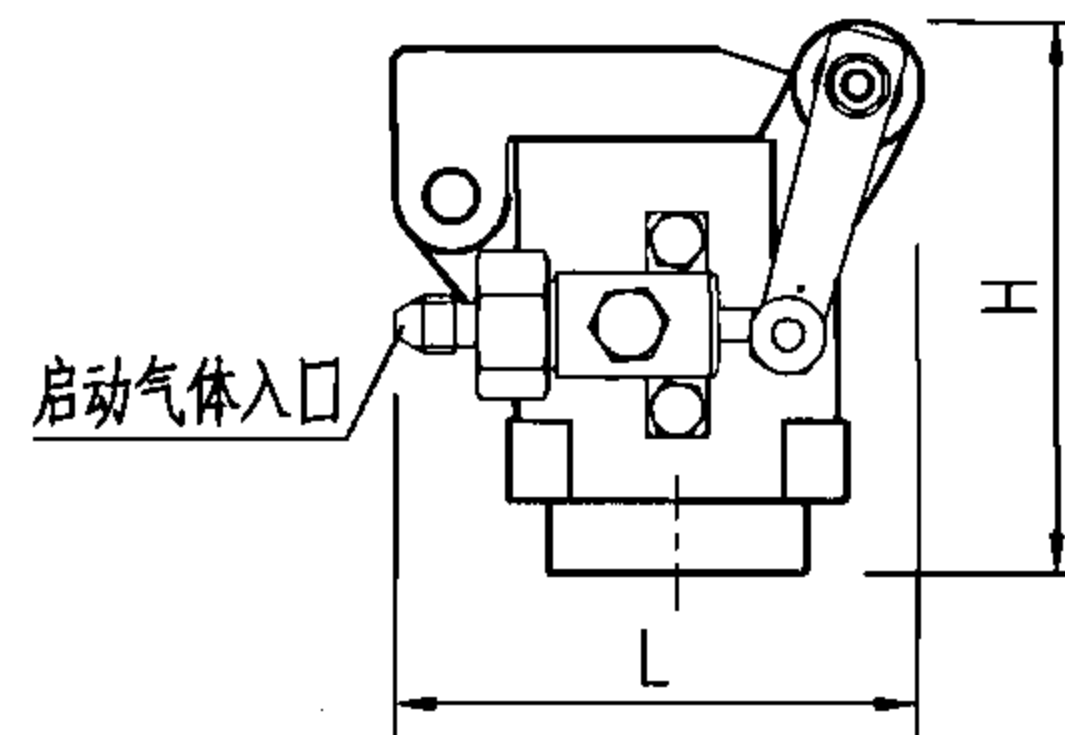
说明：电磁启动器安装于启动瓶容器阀上。当发生火警时，火灾报警灭火控制器输出信号，启动电磁铁，闸刀刺破容器阀密封膜片，释放控制气体。紧急情况时，也可拍击手动按钮启动。

电磁启动器

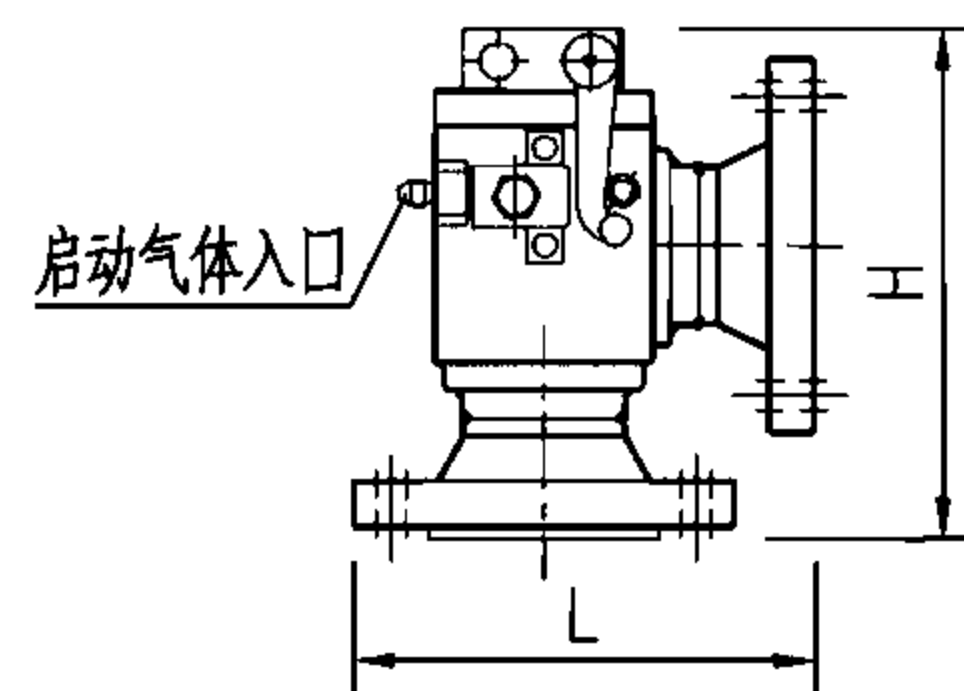


说明：气启动器安装于灭火剂储瓶容器阀上。发生火警时，启动气体经控制管路进入气启动器，启动机构动作，闸刀刺破容器阀密封膜片，释放灭火剂。紧急情况时，也可拍击手动按钮启动。

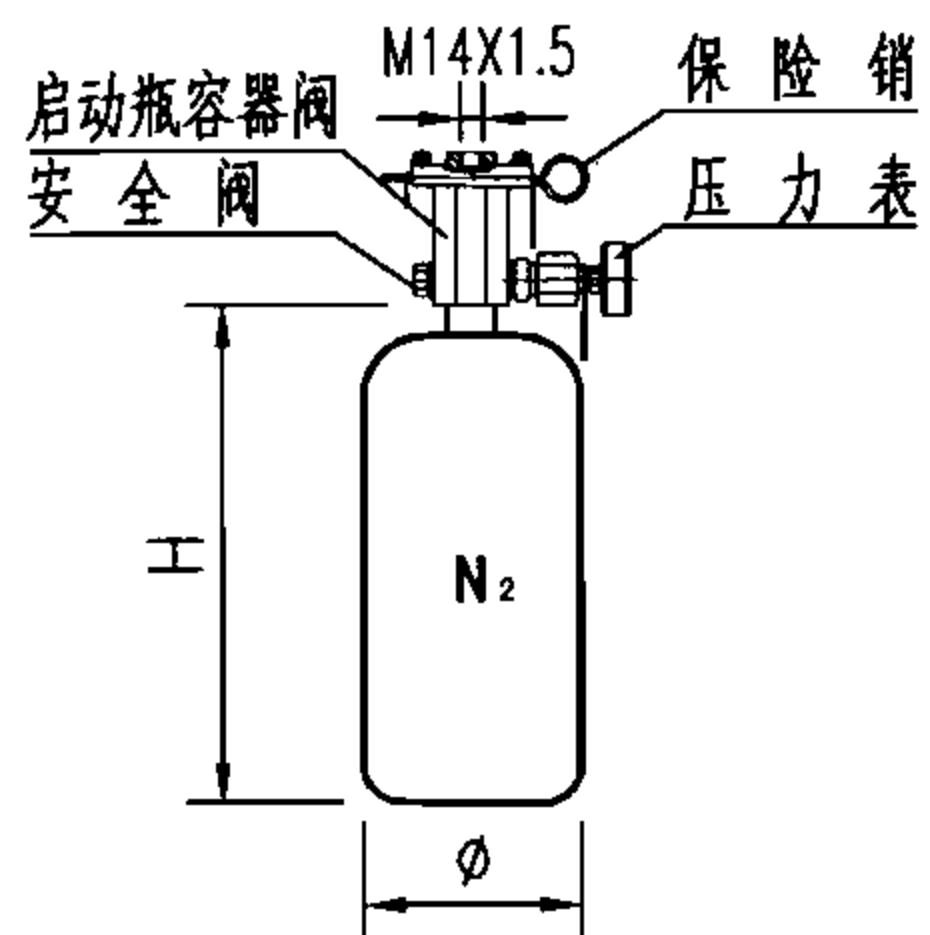
气启动器



DN25~65 螺纹连接选择阀



DN80~150 法兰连接选择阀

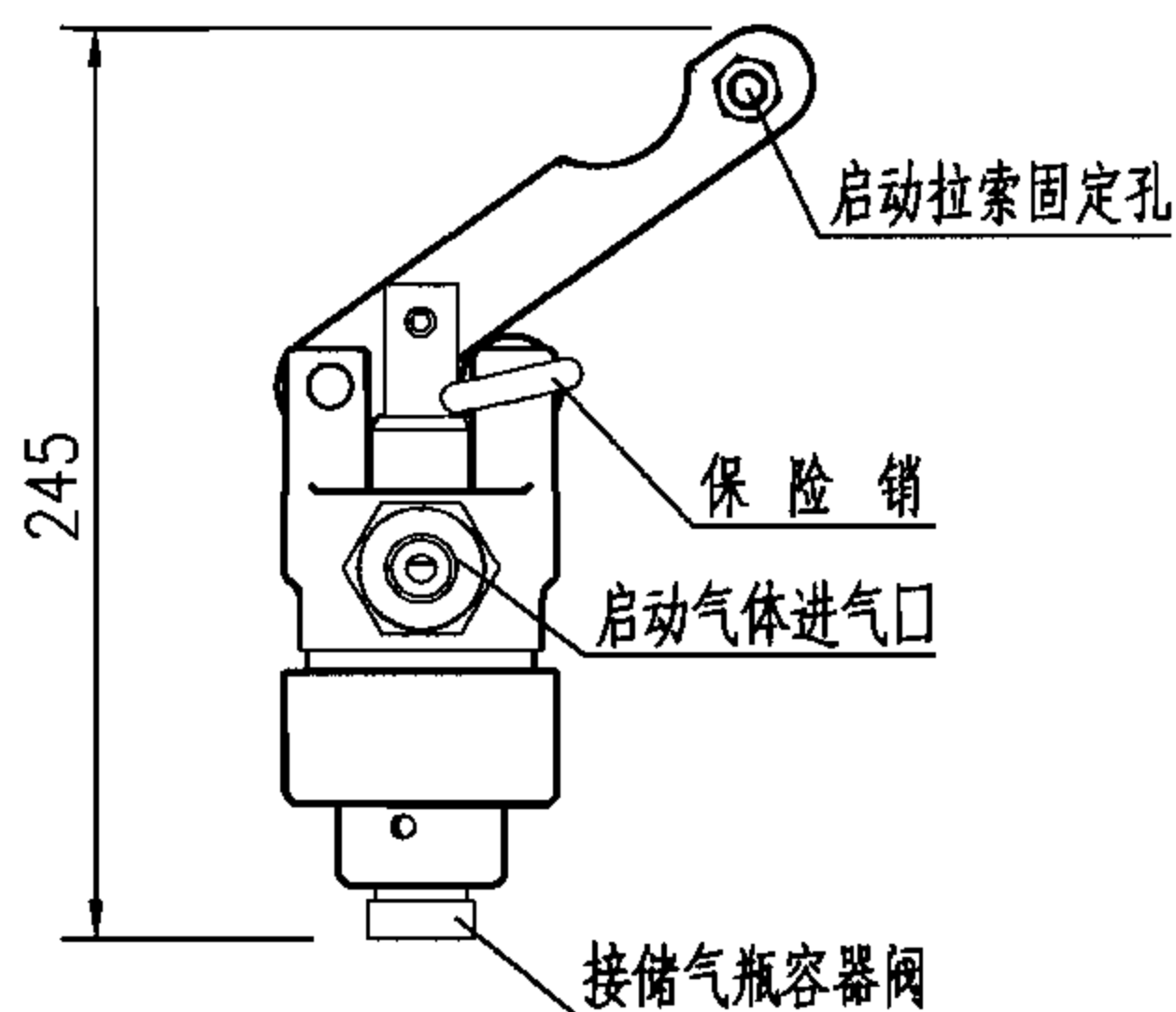


主要技术性能参数

容积 (L)	3	4	7
启动气体	N ₂		
充装压力 (20°C时)	6MPa		
外形尺寸 φ×H (mm)	φ114×430	φ114×700	φ114×1100

材质：无缝钢瓶

启动瓶组



说明：手气启动器安装于灭火剂储瓶容器阀上，用来开启储瓶容器阀，释放灭火剂。可通过启动气体启动或紧急手动启动。

手气启动器

外形尺寸表

公称通径 DN	外形尺寸 (mm)		当量长度 (m)
	L	H	
25	100	125	3.5
32	120	140	4.2
40	135	160	5
50	150	180	6
65	170	200	7.5
80	295	310	9
100	335	335	11
125	390	405	13.5
150	425	450	16.5

选择阀

说明：气体灭火系统通用组件依据上海金盾消防安全设备有限公司提供的技术资料进行编制。其他企业组件外形及外形尺寸可能略有差异，但组件性能和作用是一致的。

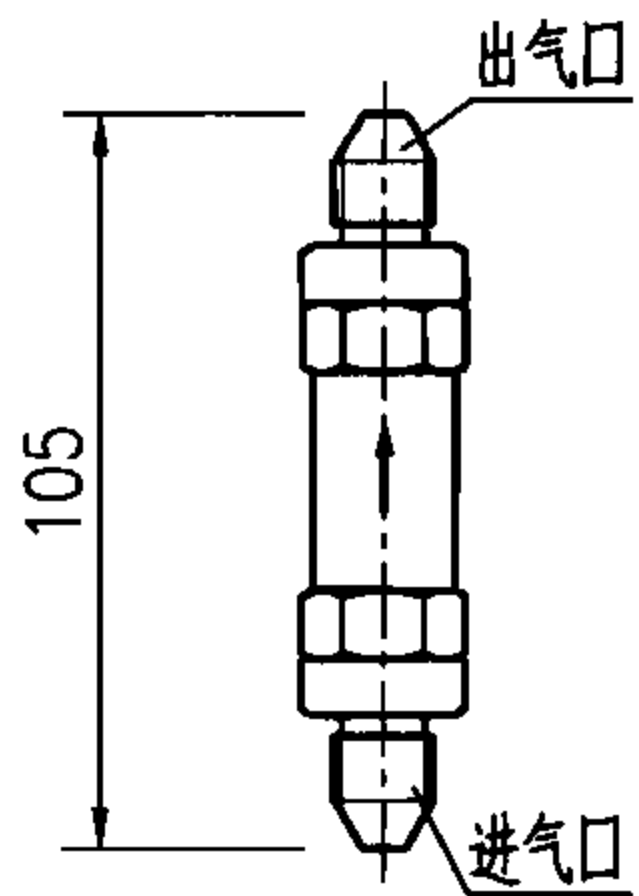
气体灭火系统通用组件外形图

(电磁启动器、气启动器、手气启动器、选择阀、启动瓶组)

审核 唐祝华 校对 罗定元 设计 杜鹏

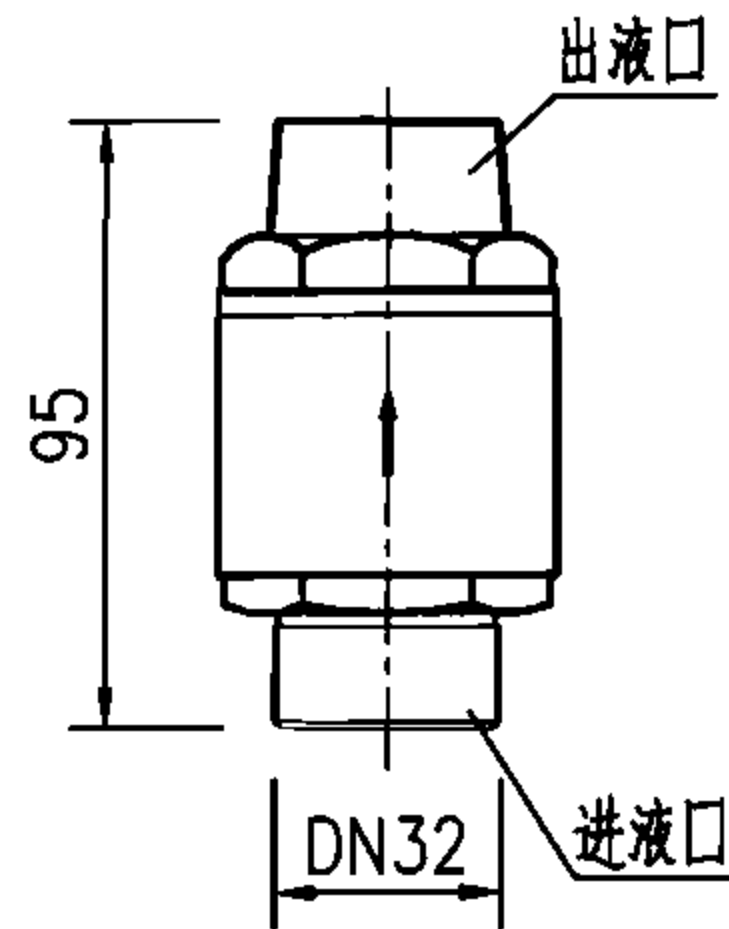
图集号 07S207

页 22



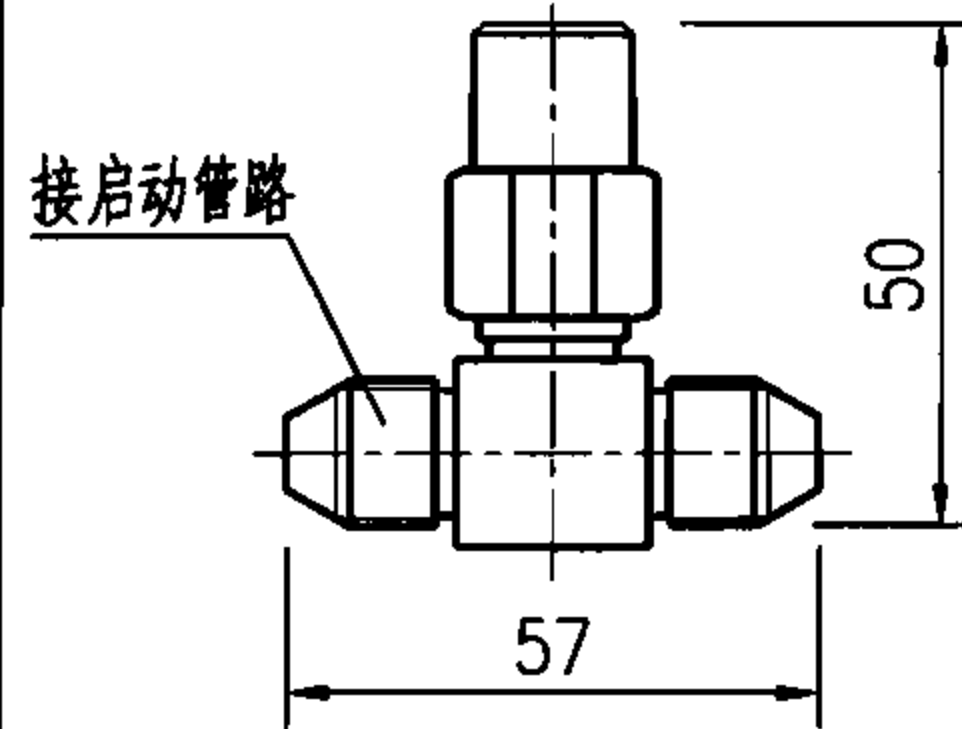
说明：气体单向阀用于组合分配系统，安装在控制管路上，使启动气体只能打开相应防护区的灭火剂储瓶，释放灭火剂。

气体单向阀



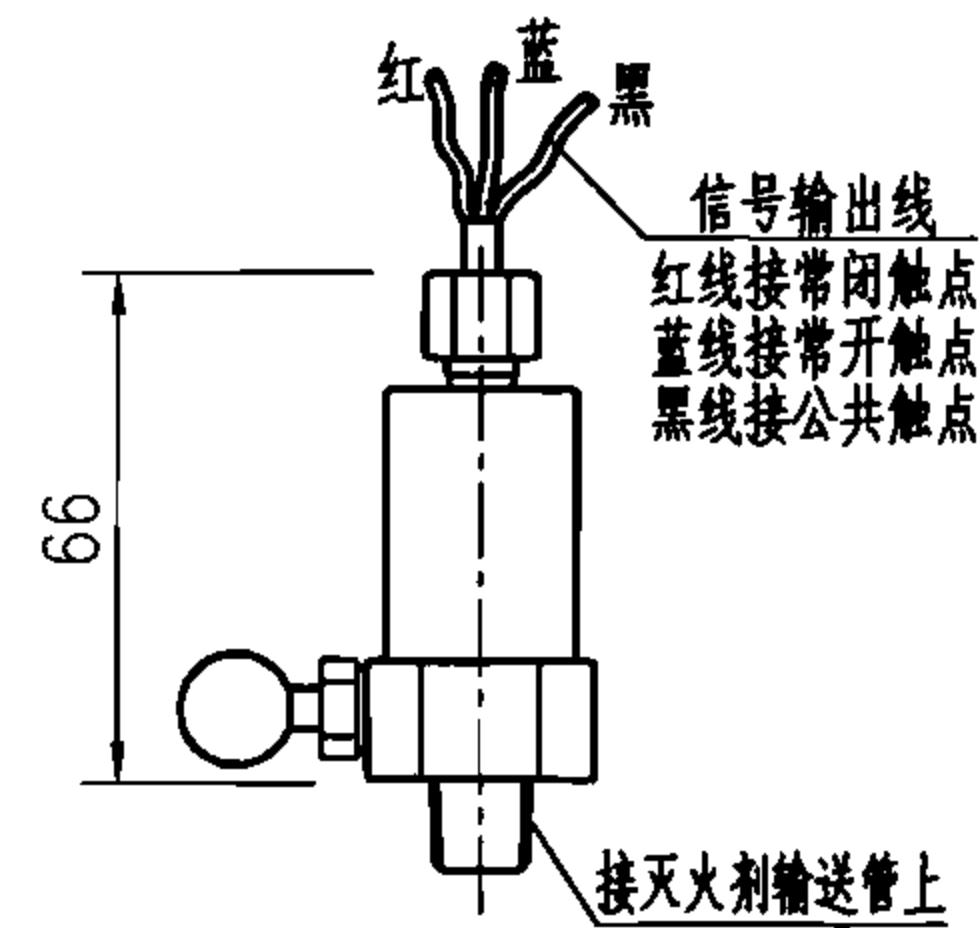
说明：液体单向阀安装在集流管上，通过高压软胶管与灭火剂储瓶连接，使灭火剂只能单向流动，防止倒流回储瓶。

液体单向阀



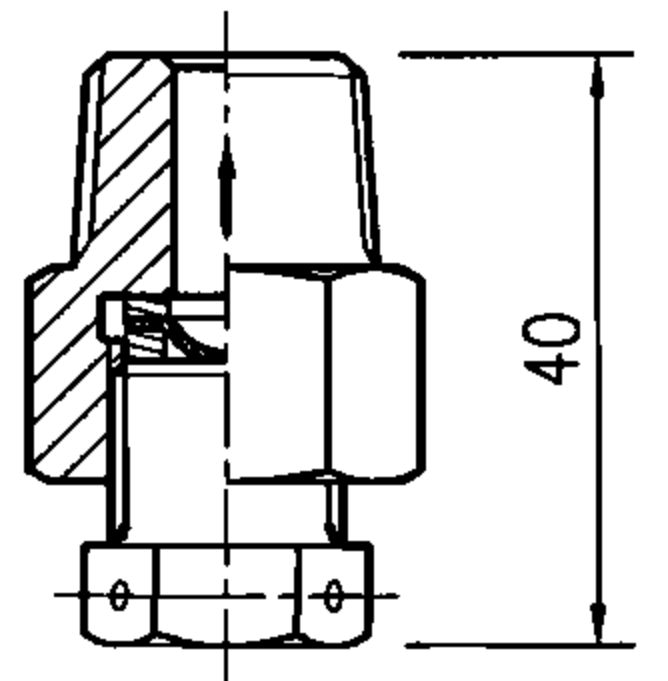
说明：低压泄漏阀安装在启动管路上，用于释放启动瓶容器阀缓慢泄漏出的启动气体，防止启动气体在启动管路内积聚而引起系统误动作。当启动管路内启动气体压力降至0.20MPa时，低压泄漏阀自动关闭。

低压泄漏阀



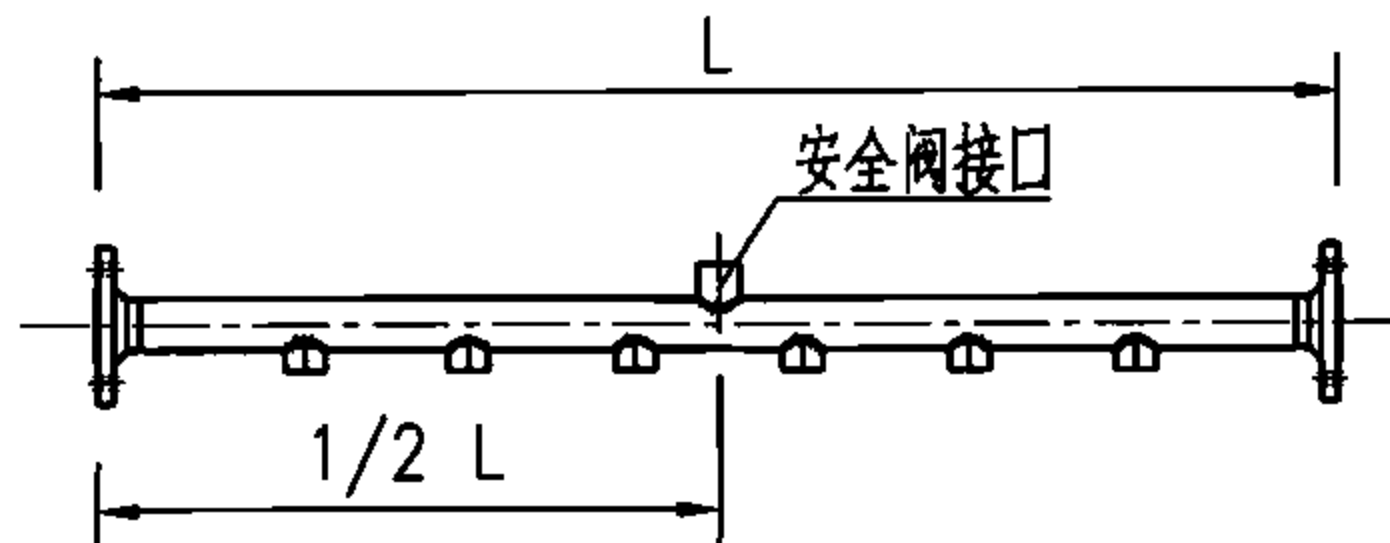
说明：自锁压力开关安装于灭火剂输送管上。灭火剂释放时，触点接通，输出工作信号给火灾自动报警灭火控制器。

自锁压力开关



说明：安全阀设置在集流管上，当选择阀因故未能开启或管路因堵塞压力过高时，阀内安全膜片会自动爆破泄压，保证系统安全。灭火剂种类不同，安全阀释放压力也不同。

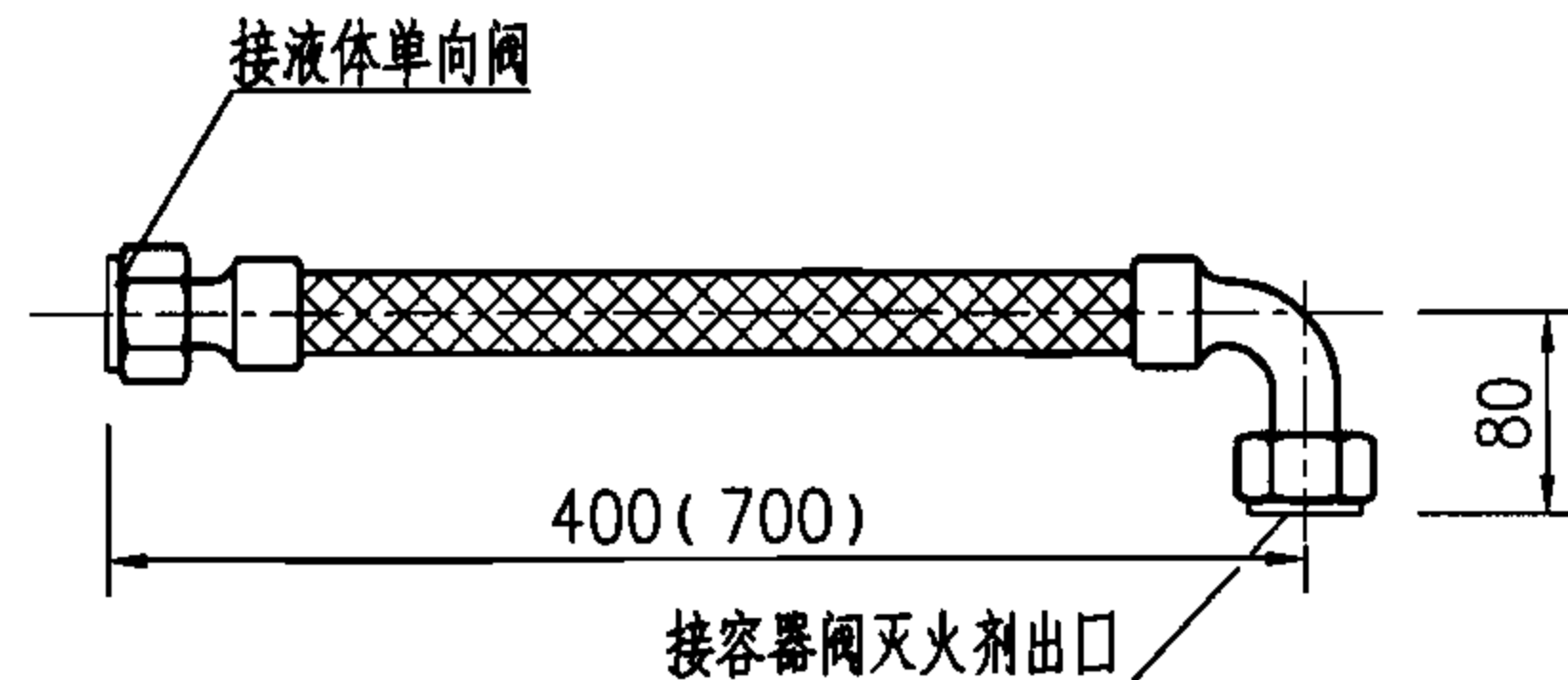
安全阀



说明：集流管安装在灭火剂钢瓶架顶部位置，用于汇集从各灭火剂储瓶释放出来的灭火剂，向防护区输送。

材质：热浸镀锌无缝钢管

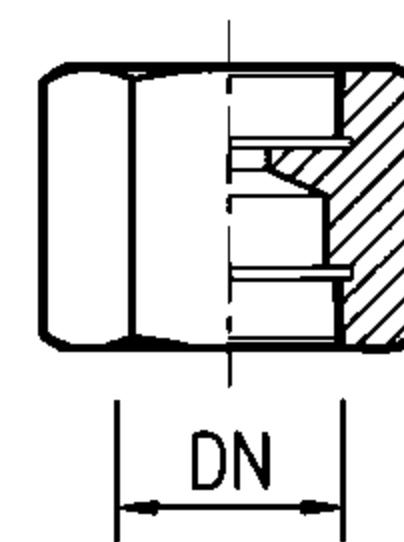
集流管



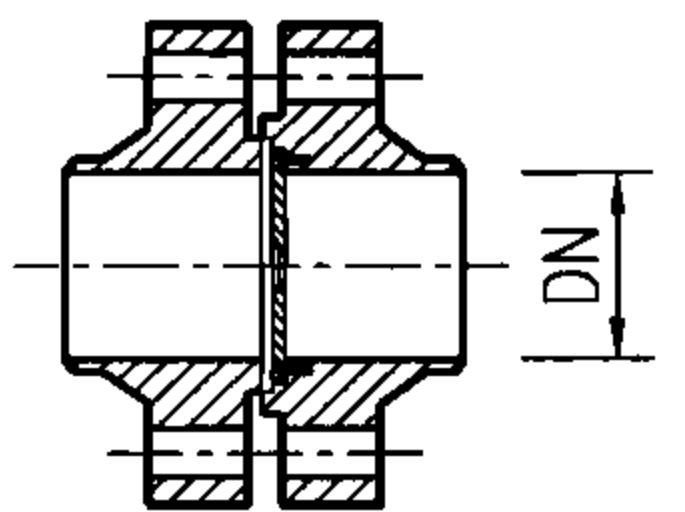
说明：高压软管是连接灭火剂储瓶容器阀与液体单向阀的过渡管路，起压力缓冲作用，且便于系统连接。

公称通径：DN32

高压软管



螺纹连接减压装置
(DN25~65)



法兰连接减压装置
(DN80~150)

说明：减压装置安装在IG-541系统灭火剂输送管道前端，用于对汇集在集流管内的高压灭火剂进行减压，控制灭火剂输送管网的工作压力。

减压装置

说明：气体灭火系统通用组件依据上海金盾消防安全设备有限公司提供的技术资料进行编制。其他企业组件外形及外形尺寸可能略有差异，但组件性能和作用是一致的。

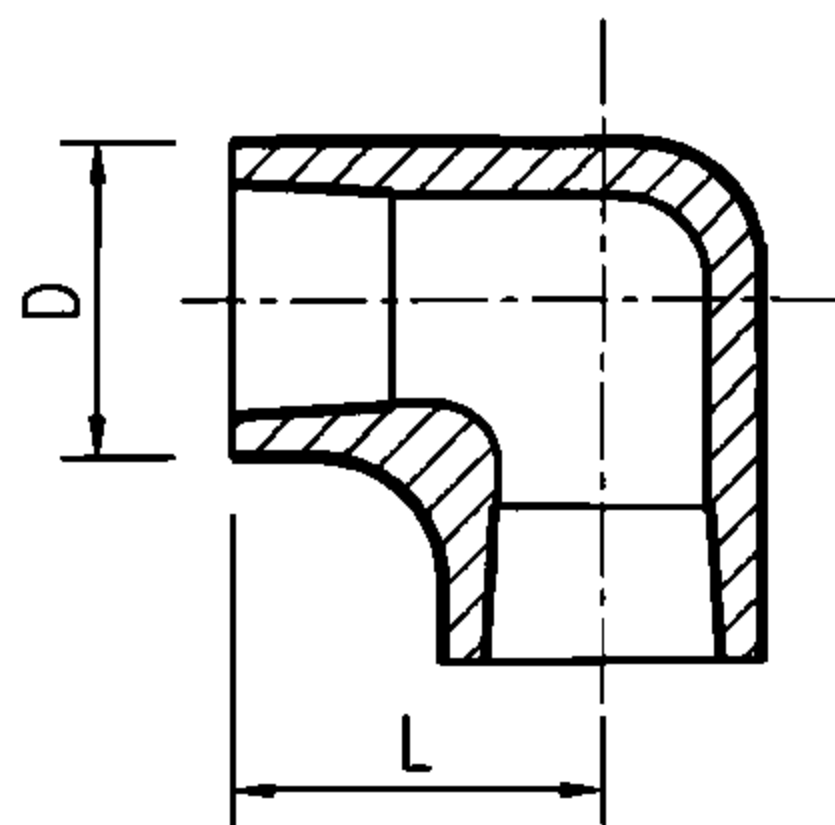
气体灭火系统通用组件外形图

(单向阀、低压泄漏阀、安全阀、自锁压力开关、集流管、高压软管、减压装置)

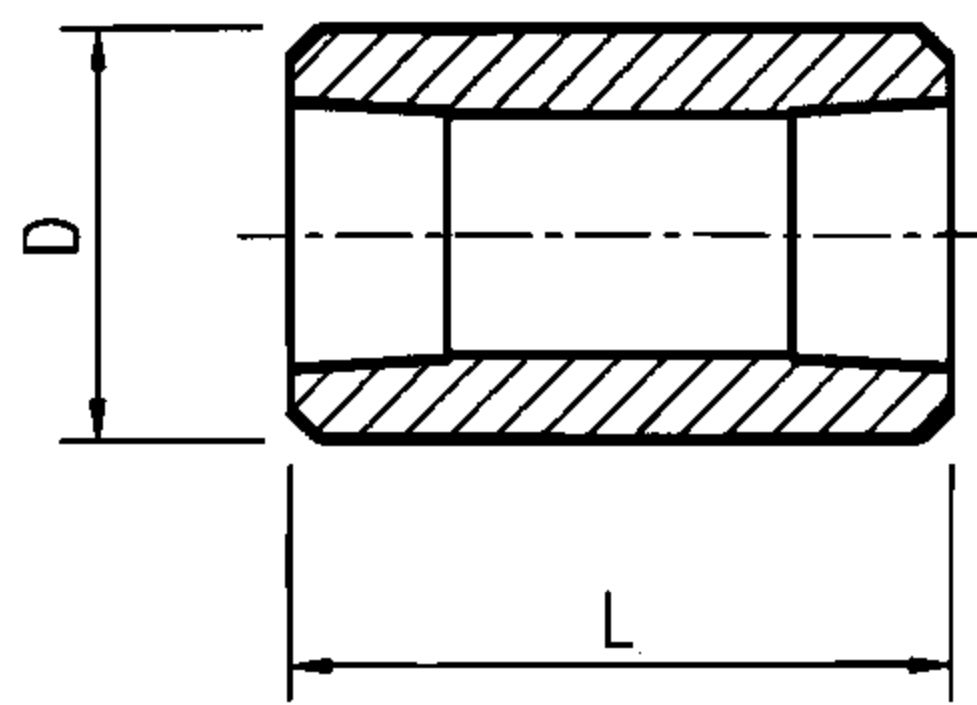
审核 唐祝华 设计 杜鹏

图集号 07S207

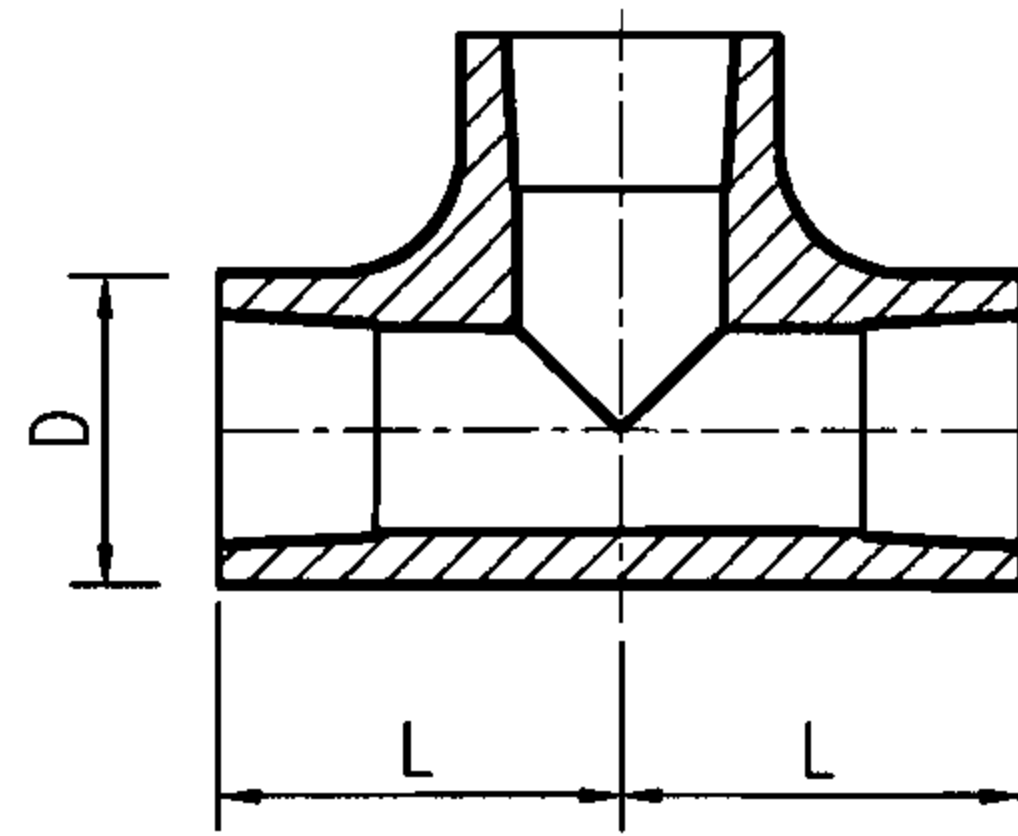
页 23



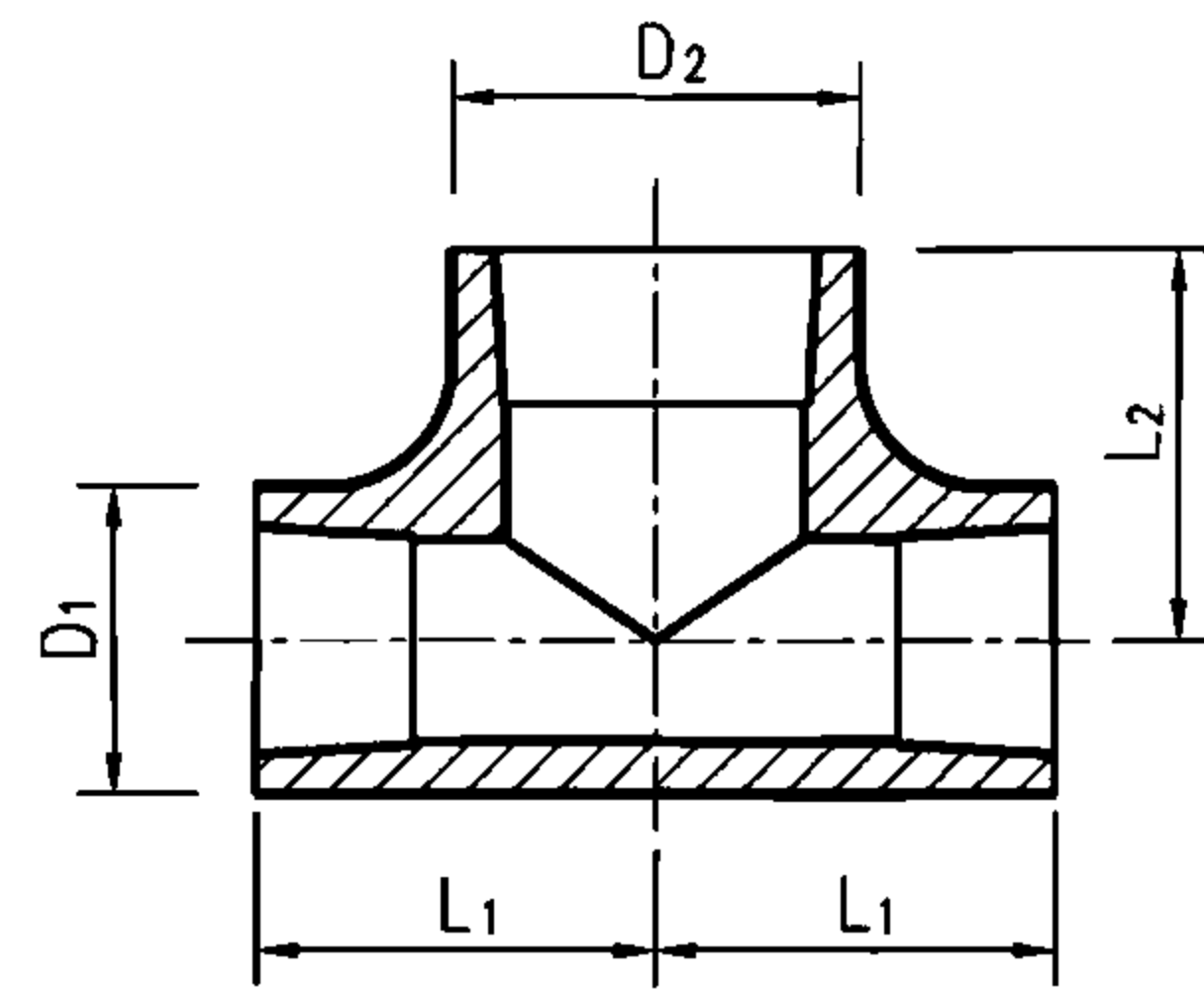
90° 弯头



管 箍



三 通



异径三通

管路连接件外形尺寸表

90° 弯头			管 箍			三 通				异 径 三 通																
规 格 DN	外形尺寸 (mm)		当量 长度 (m)	规 格 DN	外形尺寸 (mm)		当量 长度 (m)	规 格 DN	外形尺寸 (mm)		当量长度 (m)		规 格 DN ₁ ×DN ₂	外形尺寸 (mm)				当量长度 (m)		规 格 DN ₁ ×DN ₂	外形尺寸 (mm)				当量长度 (m)	
	D	L			D	L			D	L	直通段	分支段		D ₁	D ₂	L ₁	L ₂	直通段	分支段		D ₁	D ₂	L ₁	L ₂	直通段	分支段
20	46	38	0.67	20	35	51	0.2	20	46	38	0.5	1.7	20×25	46	56	38	44	1.1	2.1	32×40	62	75	51	60	1.8	2.6
25	56	44	0.85	25	43	60	0.2	25	56	44	0.6	2.0	20×32	46	62	38	51	1.1	2.4	32×50	62	84	51	64	1.8	3.1
32	62	51	1.13	32	54	67	0.3	32	62	51	0.7	2.5	20×40	46	75	38	60	1.1	2.9	32×65	62	102	51	83	1.8	4.3
40	75	60	1.31	40	62	79	0.3	40	75	60	0.9	3.2	20×50	46	84	38	64	1.1	3.3	40×50	75	84	60	64	1.0	4.9
50	84	64	1.68	50	72	86	0.4	50	84	64	1.1	4.0	25×32	56	62	44	51	1.5	2.2	40×65	75	102	60	83	1.0	6.1
65	102	83	2.01	65	92	92	0.5	65	102	83	1.4	5.0	25×40	56	75	44	60	1.5	3.1	50×65	84	102	64	83	1.8	5.9
80	121	95	2.50	80	108	108	0.6	80	121	95	1.7	5.8	25×50	56	84	44	64	1.5	4.2	50×80	84	121	64	95	1.8	6.8

注：管路连接件是气体灭火系统DN≤80mm灭火剂输送管路上的常用附件。材质为20#钢或16Mn钢，内外表面热镀锌处理。公称压力等级15MPa，经22.5MPa水压强度试验。适用于有管网气体灭火系统的管路连接。

管路连接件

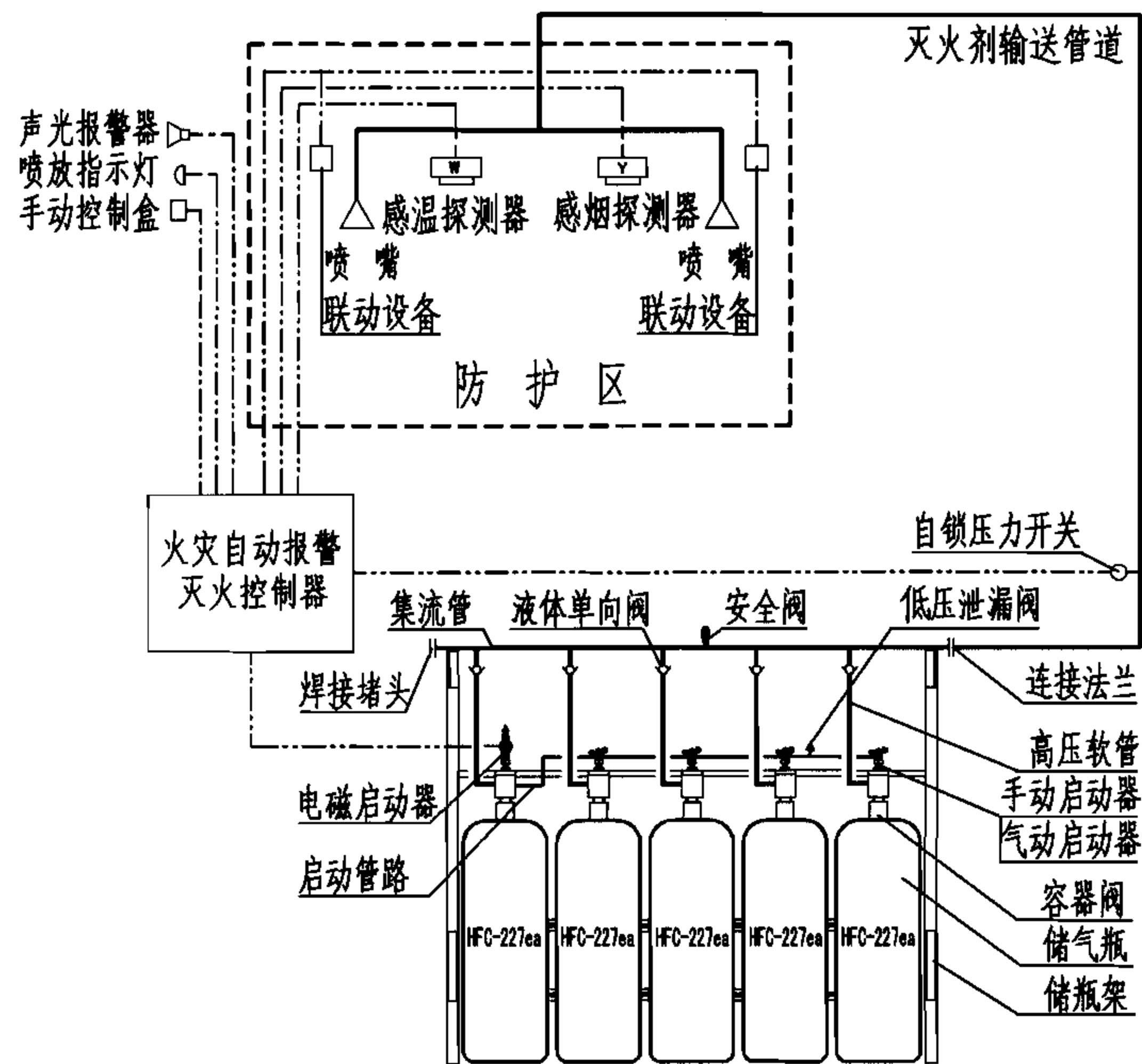
说明：气体灭火系统通用组件依据上海金盾消防安全设备有限公司提供的技术资料进行编制。其他企业组件外形及外形尺寸可能略有差异，但组件性能和作用是一致的。

气体灭火系统通用组件外形图
(管路连接件)

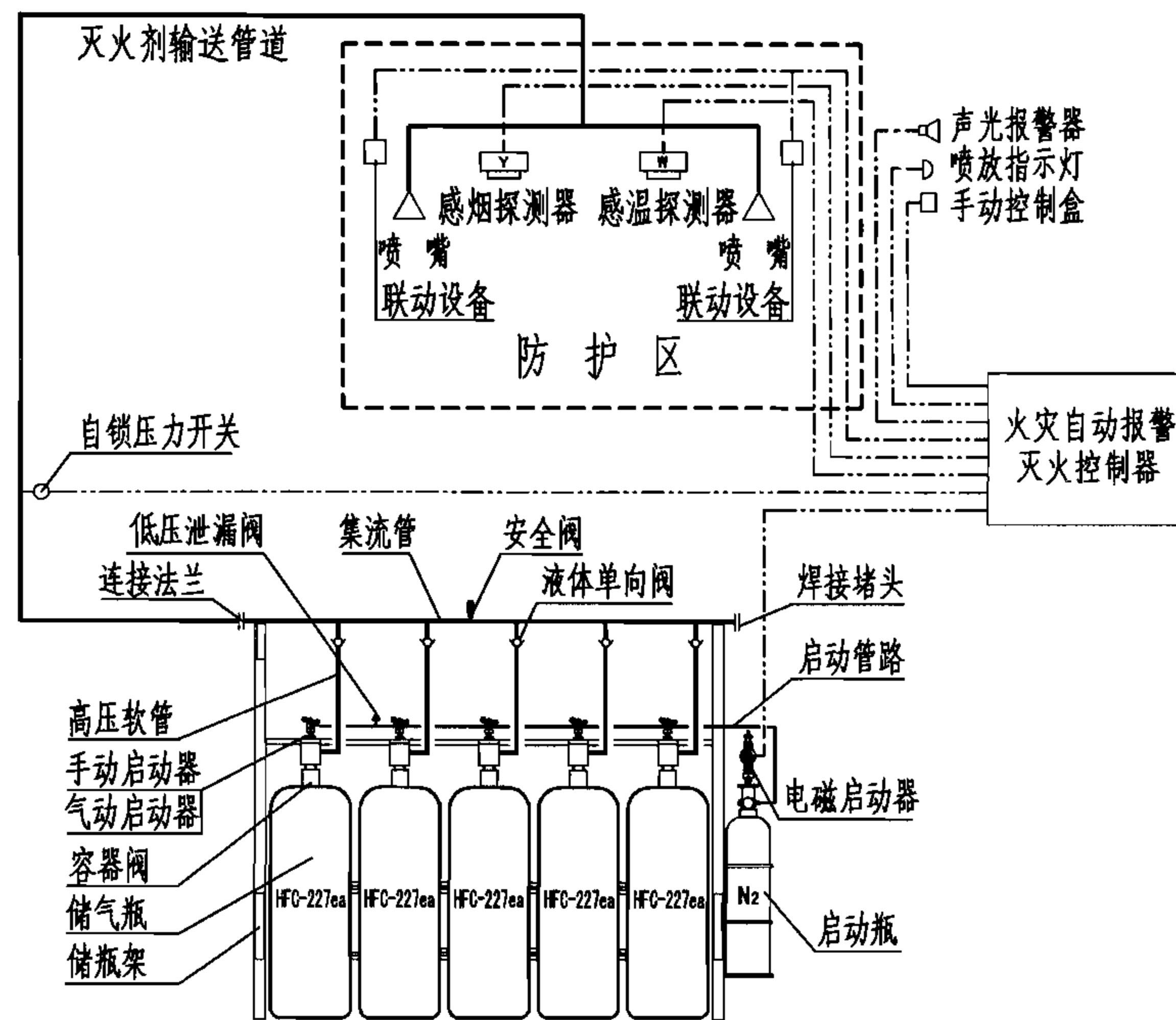
图集号 07S207

审核 唐祝华 校对 罗定元 设计 杜鹏

页 24



七氟丙烷单元独立系统原理图
(灭火剂自身驱动)



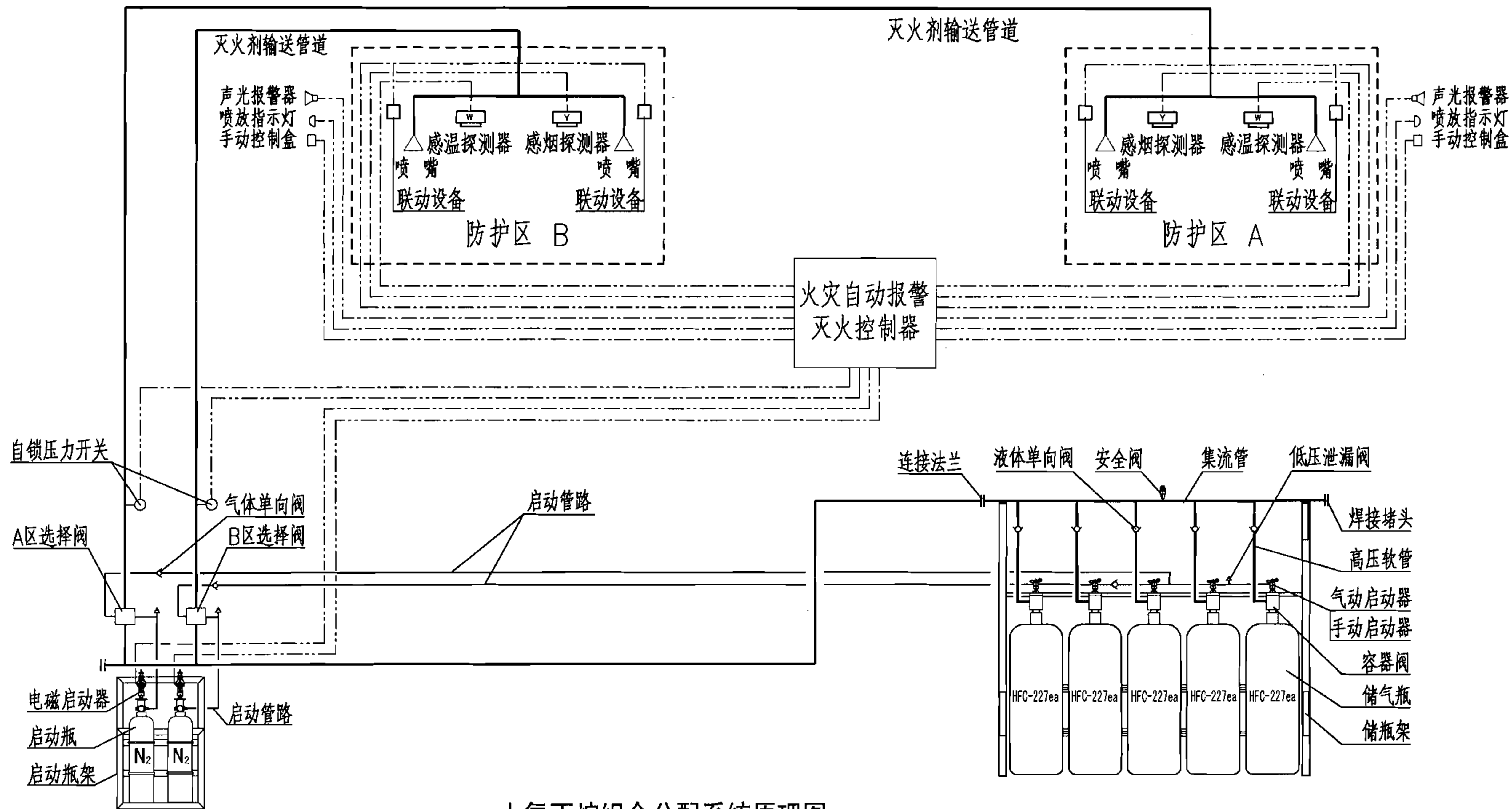
七氟丙烷单元独立系统原理图
(氮气驱动)

七氟丙烷气体灭火系统主要技术参数

灭火剂储瓶容积(L)	40、60、70、90、100、120、150、180、240		
灭火剂贮存压力(20°C时)	2.5MPa	4.2MPa	5.6MPa
灭火剂储瓶单位容积最大充装量	1.12kg/L	1.12kg/L	1.08kg/L
启动瓶容积(L)	3、4、5、7、8、27		
启动气体充装压力(20°C时)	6MPa		
系统适用环境条件	储瓶间 -10°C~50°C; 防护区 不低于0°C		
工作电源	主电源 AC220V; 备用电源 DC24V		
功率消耗	警戒时 ≤15 W; 报警时 ≤30 W		
系统启动方式	自动控制、手动控制、机械应急操作		

- 说明:
1. 本图集有管网七氟丙烷灭火系统分为内贮压式和外贮压式两种。第25~29页为内贮压式七氟丙烷灭火系统(沿用习惯叫法,本图集仍称之为七氟丙烷灭火系统),第30~32页为外贮压式七氟丙烷灭火系统。
 2. 表中七氟丙烷灭火剂储瓶的单位容积最大充装量为规定值的上限。按照现行国家标准《气体灭火系统设计规范》GB 50370第3.3.10条文说明,系统计算过程中初选充装量,宜采用800~900kg/m³。
 3. 七氟丙烷灭火系统主要组件功能详见本图集第33页。

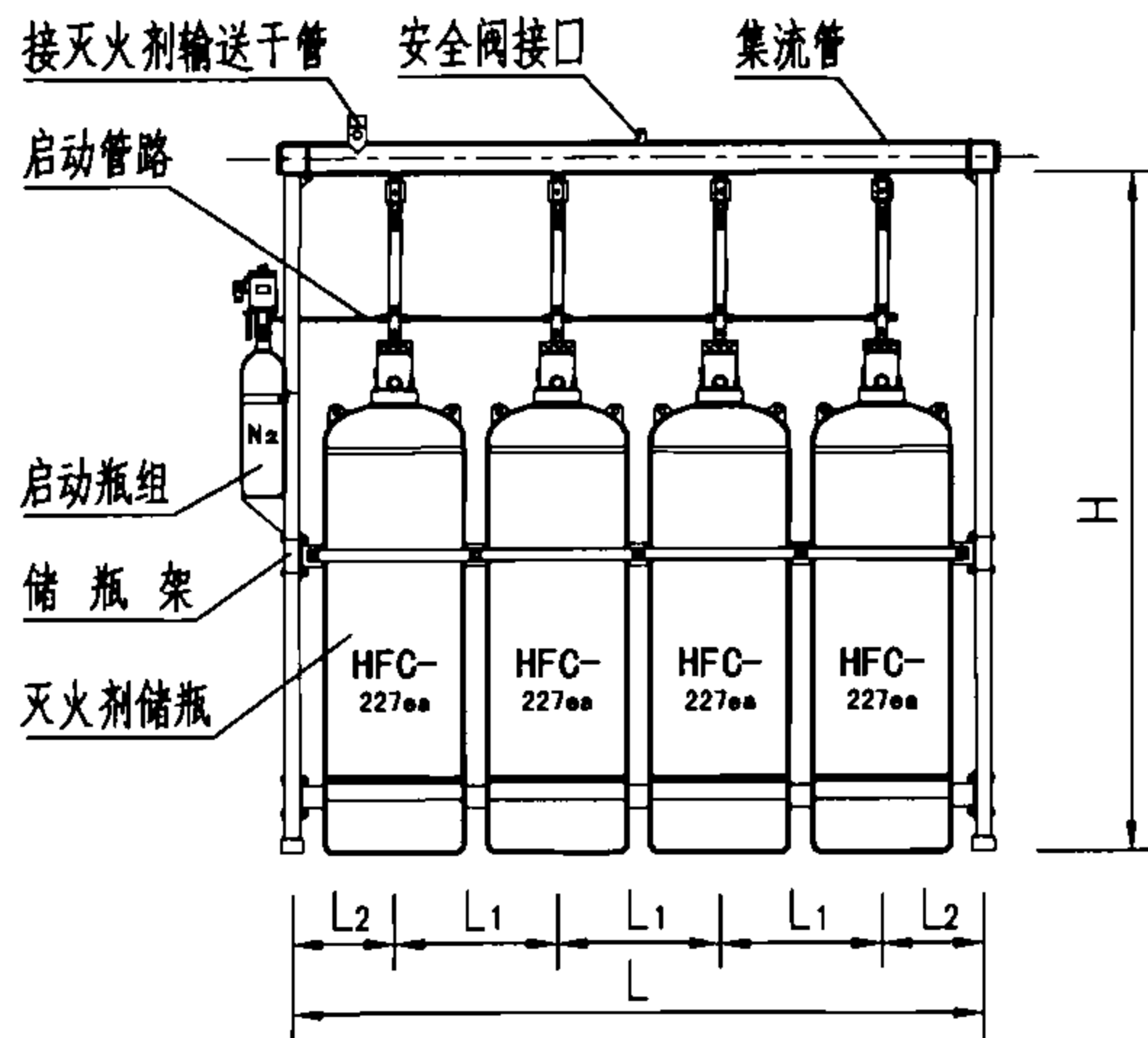
七氟丙烷单元独立系统原理图							图集号	07S207
审核	杜鹏	杜鹏	校对	罗定元	设计	罗序红	页	25



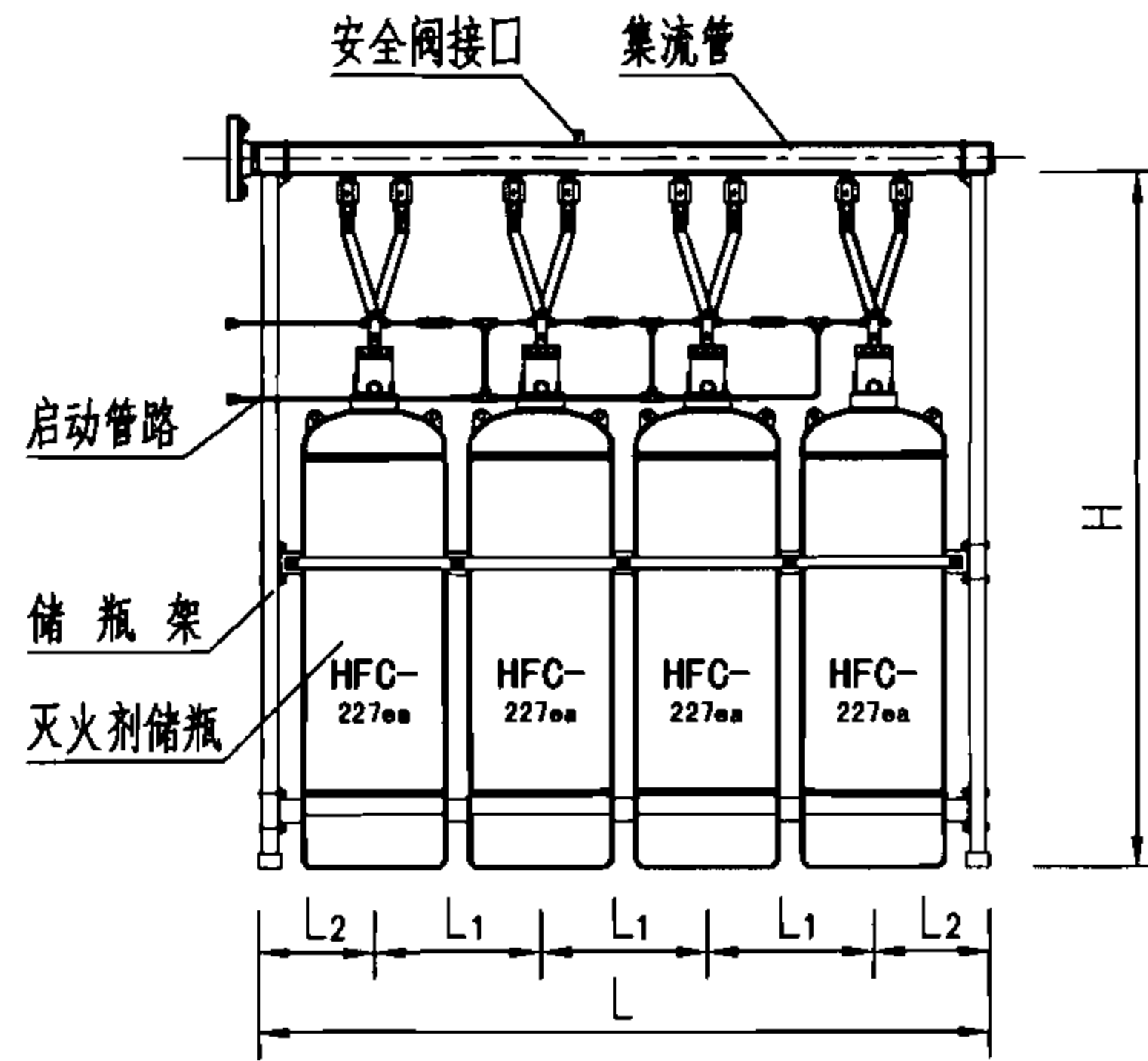
七氟丙烷组合分配系统原理图

说明： 1. 七氟丙烷气体灭火系统主要技术参数详见本图集第25页。
2. 七氟丙烷气体灭火系统主要组件功能详见本图集第33页。

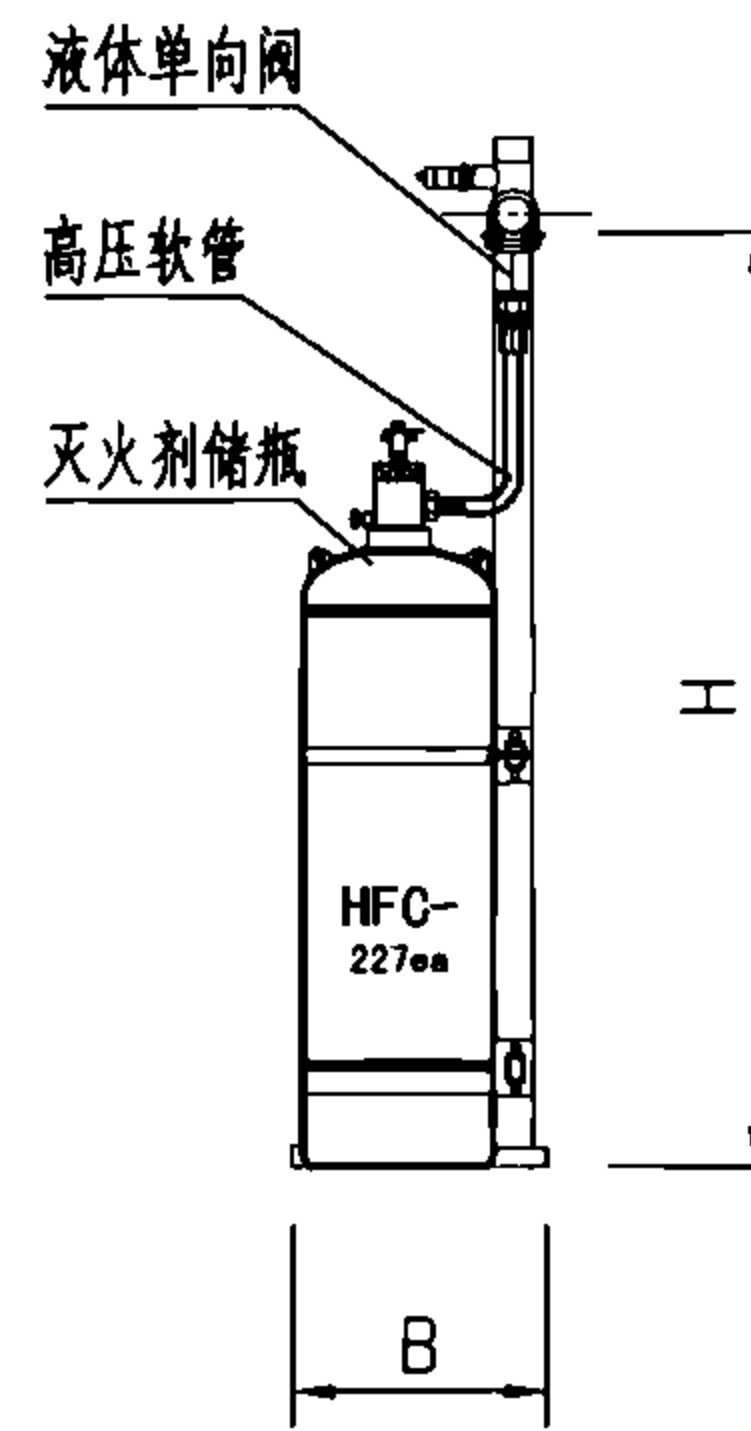
七氟丙烷组合分配系统原理图						图集号	07S207
审核	杜鹏	设计	罗序红	校对	罗定元	页	26



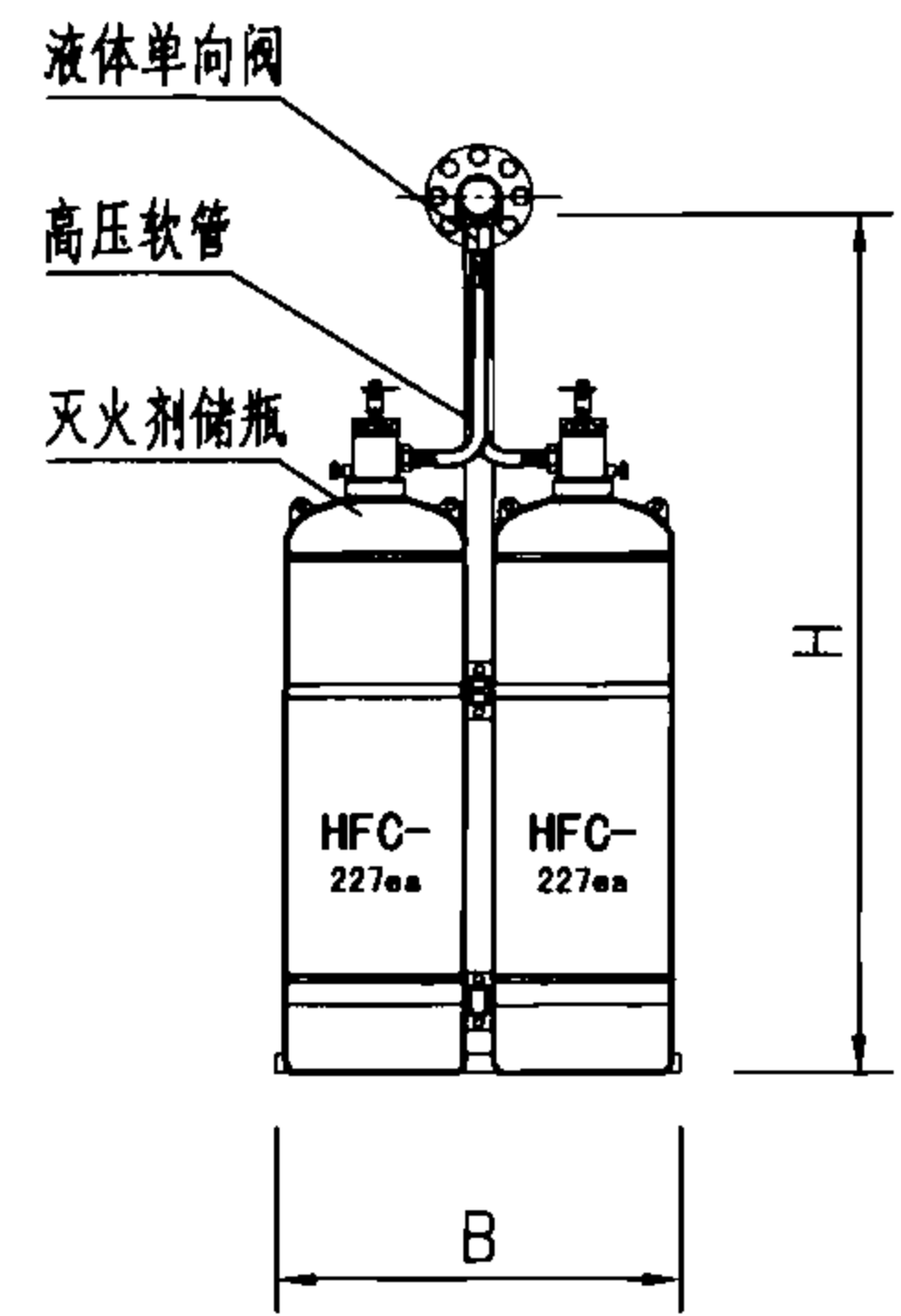
单元独立系统储存装置外形图



组合分配系统储存装置外形图



单排钢瓶侧视图



双排钢瓶侧视图

七氟丙烷灭火系统储存装置外形尺寸表

企业名称		广东平安					上海金盾				南消				杭州新纪元				浙江信达				广东胜捷				四川威龙					
储存装置外形尺寸 (mm)	储瓶规格 (L)	L	L ₁	L ₂	B	H	L ₁	L ₂	B	H	L ₁	L ₂	B	H	L ₁	L ₂	B	H	L ₁	L ₂	B	H	L ₁	L ₂	B	H	L ₁	L ₂	B	H		
	40	(n-1)L ₁ +2L ₂	300	210	单排 500 双排 780	1740	260	190	单排 445	1700	250	200	单排 300 双排 500	1800	360	210	单排 600 双排 1000	1410	300	250	单排 400 双排 775	1500	-	-	-	-	260	190	单排 445 双排 850	1700		
	60		-	-		-	-	-	-	-	-	-	-	-	-	-		-	-	-		-	-	-	-	-	380	315		单排 470 双排 740	1630	-
	70		430	270	1650	400	270	1590	360	250	单排 400 双排 750	1700	400	250	1410	380		250	1300	380	315	1720	400	270	1980	400	270	1790				
	90		430	270	1845	400	270	1790	360	250	-	-	-	-	1620	380		250	1500	380	315	1980	400	270	-	-	-	-		-		
	100		430	270	1955	-	-	-	-	-	-	-	-	-	-	-		-	-	-	-	-	-	-	470	340	单排 600 双排 900	1780		-	-	-
	120		480	300	1870	400	270	2100	400	350	单排 450	1920	400	250	2145	380		250	1800	470	340	2000	400	270	2000	450	330	2210				
	150		480	300	2100	450	330	2210	460	410	单排 500	1860	-	-	-	430		320	500 单排 950 双排	1800	522	411	单排 700	2000	450	330	1980	450		330	2460	
	180		480	300	2240	450	330	2350	460	410	500	2120	450	280	2315	-		-	-	-	-	-	-	-	582	426	双排 1100	1980		450	330	-
240	-		-	-	-	-	-	-	-	-	-	-	-	-	-	-		-	-	-	-	-	-	680	475	单排 800	1880	-		-	-	
储存装置总重量 (kg)		设计人员可按下式估算: 单排钢瓶储存装置 nG+55+9n 双排钢瓶储存装置 2nG+75+12n																														

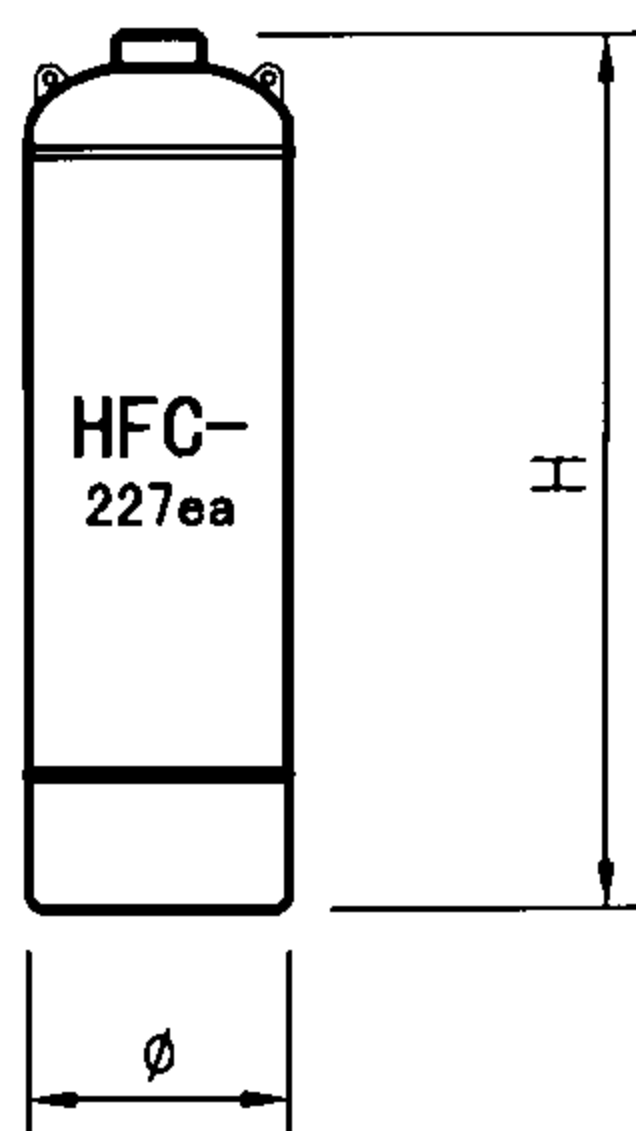
注: 1. 表中 n 为装置中单排储瓶数量。2. 表中单个储瓶充装灭火剂后重量G详见本图集第28页。

说明: 七氟丙烷灭火系统储存装置外形图依据广东平安消防设备有限公司提供的技术资料绘制。其他企业装置外形可能略有区别, 但其基本功能是一致的。

七氟丙烷灭火系统专用组件外形图
(储存装置)

图集号 07S207

审核 杜鹏 杜鹏 校对 罗定元 罗定元 设计 罗序红 罗序红 页 27



灭火剂储瓶外形图

七氟丙烷灭火剂储瓶技术性能表

企业名称	上海金盾						南消						四川威龙						
灭火剂储瓶容积(L)	40	70	90	120	150	180	40	70	90	120	150	180	40	70	90	120	150	180	
储瓶外形尺寸(mm)	φ	232	350	350	350	400	400	219	312	312	366	416	416	235	366	366	366	416	416
	H	1390	1170	1340	1670	1650	1880	1345	1210	1490	1450	1390	1630	1010	960	1160	1470	1395	1630
灭火剂贮存压力(20°C时)	2.5MPa、4.2MPa						2.5MPa、4.2MPa、5.6MPa						4.2MPa						
灭火剂最大充装量(kg/瓶)	46	80.5	103.5	138	172.5	207	46	80.5	103.5	138	172.5	207	46	80.5	103.5	138	172.5	207	
灭火剂喷放剩余量(kg/瓶)	≤2	≤2.5			≤4	≤5	<2.5	<3	<4.5	<5	≤2	≤3	≤4	≤5					
储瓶净重(kg/只)	60	79	94	115	146	198	58	65	76	120	140	152	59	78	94	115	138	153	
充装灭火剂后重量G(kg/瓶)	106	159.5	197.5	253	318.5	405	104	145.5	179.5	258	312.5	359	105	158.5	197.5	253	310.5	360	

七氟丙烷灭火剂储瓶技术性能表

企业名称	杭州新纪元					浙江信达					广东平安						广东胜捷									
灭火剂储瓶容积(L)	40	70	90	120	180	40	70	90	120	150	40	70	90	100	120	150	180	60	70	90	100	120	150	180	240	
储瓶外形尺寸(mm)	φ	225	362	362	415	415	250	363	363	369	416	264	366	366	366	418	418	418	327	327	327	407	407	458	512	616
	H	1200	930	1135	1485	1655	990	950	1150	1450	1390	1010	940	1140	1250	1160	1395	1635	920	1050	1280	1020	1125	1145	1140	1040
灭火剂贮存压力(20°C时)	4.2MPa、5.6MPa					4.2MPa					4.2MPa						2.5MPa、4.2MPa									
灭火剂最大充装量(kg/瓶)	38	66.5	85.5	114	171	38	66.5	85.5	114	142.5	46	80.5	103.5	115	138	172.5	207	69	80.5	103.5	115	138	172.5	207	276	
灭火剂喷放剩余量(kg/瓶)	2.5	3	3.5	4	4.5	≤2.5					≤2.5						<3	<3.5	<4.5	<5	<6					
储瓶净重(kg/只)	55	72	84	107	136	41	72	86	107	128	63	78.5	89.5	103	105	124.5	155	41	45	70	80	98	105	135	176	
充装灭火剂后重量G(kg/瓶)	93	138.5	169.5	221	307	79	138.5	171.5	221	270.5	109	159	193	218	243	297	362	110	125.5	173.5	195	236	277.5	342	452	

注：储瓶净重包括容器阀等组件重量。

七氟丙烷灭火系统专用组件外形图
(灭火剂储瓶)

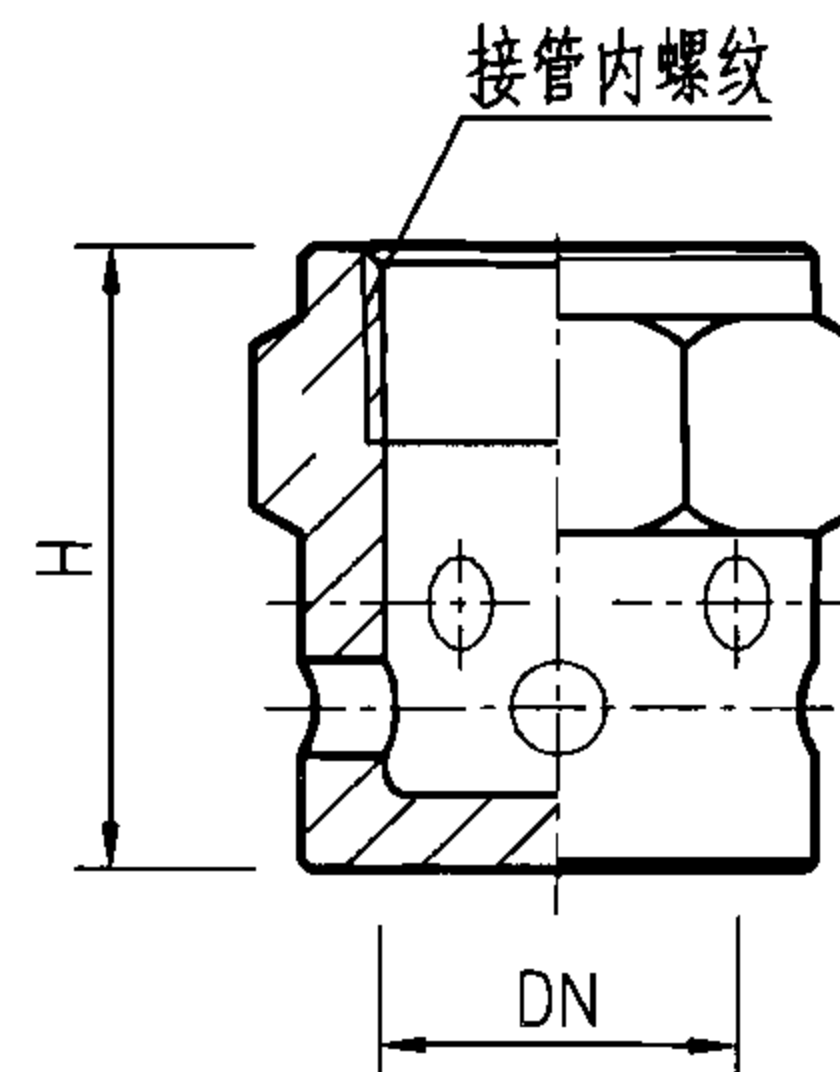
图集号 07S207

审核 杜鹏 杜鹏 校对 罗定元 罗定元 设计 罗序红 罗序红

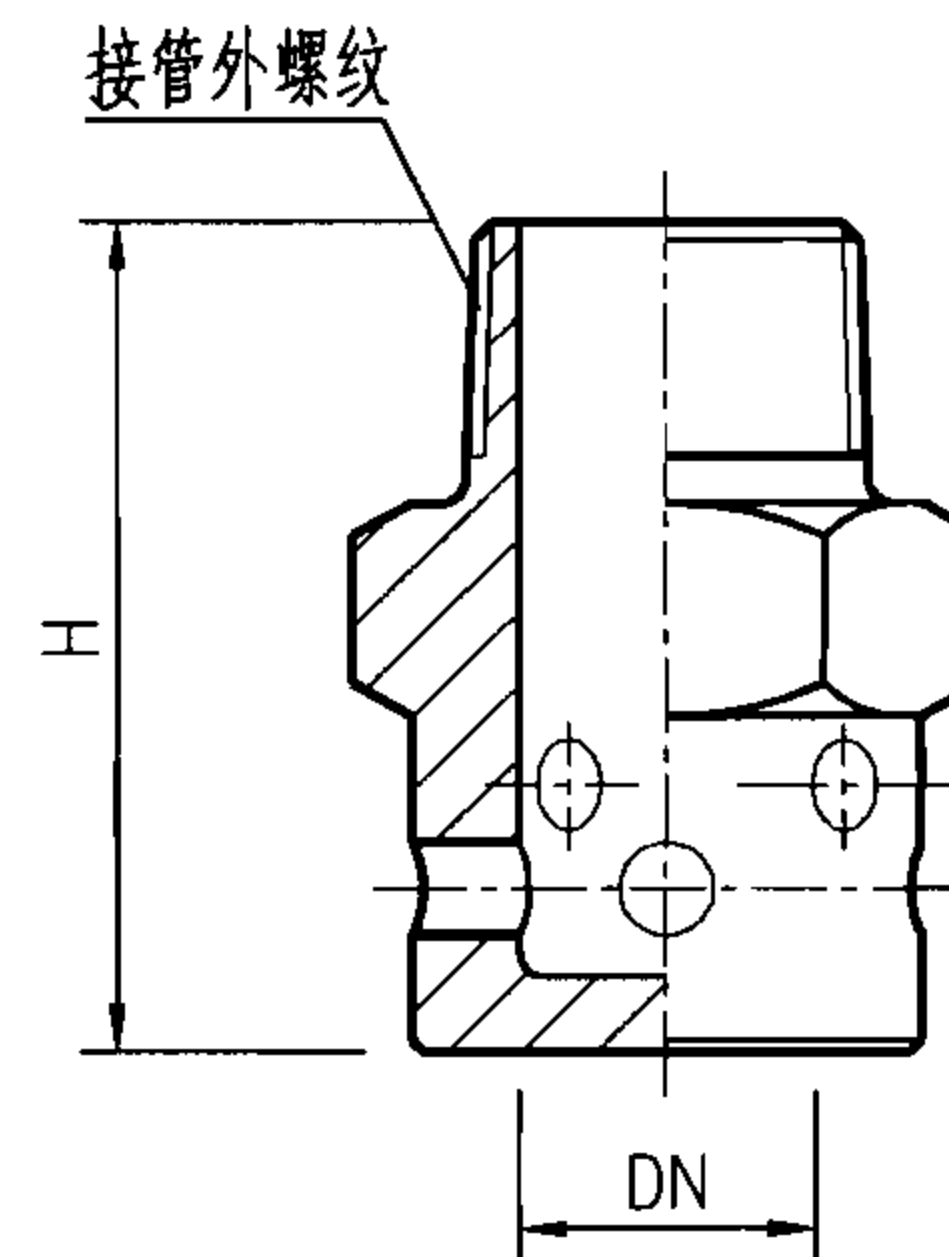
页 28

七氟丙烷灭火系统喷嘴外形尺寸表

喷嘴规格 代号 No	等效单孔直径 (mm)	等效孔口面积 (mm ²)	接管管径 DN	H(mm)		重量 (kg)	
				内螺纹连接	外螺纹连接	内螺纹连接	外螺纹连接
1	0.79	0.49	20	40.5	55.5	0.17	0.29
1.5	1.19	1.11					
2	1.59	1.98					
2.5	1.98	3.09					
3	2.38	4.45	25	53.5	71.5	0.36	0.57
3.5	2.78	6.06					
4	3.18	7.94					
4.5	3.57	10.00					
5	3.97	12.39					
5.5	4.37	14.97					
6	4.76	17.81	32	60	81	0.56	0.95
6.5	5.16	20.90					
7	5.56	24.26					
7.5	5.95	27.81					
8	6.35	31.68					
8.5	6.75	35.74					
9	7.14	40.06					
9.5	7.54	44.65					
10	7.94	49.48	40	66	87	0.65	0.99
11	8.73	59.87					
12	9.53	71.29					
13	10.32	83.61					
14	11.11	96.97	50	73	97	0.78	1.35
15	11.91	111.29					
16	12.70	126.71					
18	14.29	160.32					
20	15.88	197.94					
22	17.46	239.48					
24	19.05	285.03					
32	25.40	506.45					



内螺纹连接喷嘴外形图



外螺纹连接喷嘴外形图

说明：七氟丙烷灭火系统喷嘴外形图依据广东平安消防设备有限公司提供的技术资料绘制。其他企业喷嘴外形及外形尺寸可能不完全相同。

七氟丙烷灭火系统专用组件外形图 (喷嘴)

图集号 07S207

审核 杜鹏 杜鹏 校对 罗定元 罗定元 设计 罗序红 罗序红

页 29

外贮压式七氟丙烷灭火系统说明

1 系统概况

由于七氟丙烷灭火剂的饱和蒸汽压较低(20°C时绝对蒸汽压力为0.39MPa),不能满足管道输送和喷放汽化的要求,通常采用在灭火剂储瓶内充装氮气增压的方式,称为内贮压式七氟丙烷灭火系统。外贮压式七氟丙烷灭火系统是将七氟丙烷灭火剂和动力气体(N₂)分别贮存在不同的容器内,在喷放灭火剂时,把动力气体注入灭火剂储瓶,使灭火剂储瓶内压力迅速升高,推动灭火剂在管网中长距离快速输送,增强灭火剂的雾化效果,更有效地实施灭火。

2 适用场所

与内贮压式七氟丙烷灭火系统相比,外贮压式七氟丙烷尤其适用于需要采用气体灭火系统的下列场所:

- 2.1 储瓶间与防护区距离较远的工程项目;
- 2.2 面积与空间较大的防护区;
- 2.3 对卤代烷1301灭火系统进行更新改造,如采用外贮压式七氟丙烷瓶组,可继续使用原有灭火剂输送管网,无需整改。

3 系统组件

外贮压式七氟丙烷灭火系统由灭火剂储瓶、动力气储瓶、启动瓶、储瓶架、液面测量装置、容器阀、电磁启动器、气启动器、选择阀、气体单向阀、液体单向阀、集流管、安全阀、自锁压力开关、减压阀、管道及喷嘴等组成。其中启动瓶、容器阀、电磁启动器、气启动器、选择

阀、气体单向阀、液体单向阀、集流管、安全阀、自锁压力开关、喷嘴为通用组件,与内贮压式七氟丙烷气体灭火系统相同。灭火剂储瓶、动力气储瓶、储瓶架、减压阀、液面测量装置为外贮压式七氟丙烷气体灭火系统专用组件。

4 系统设计

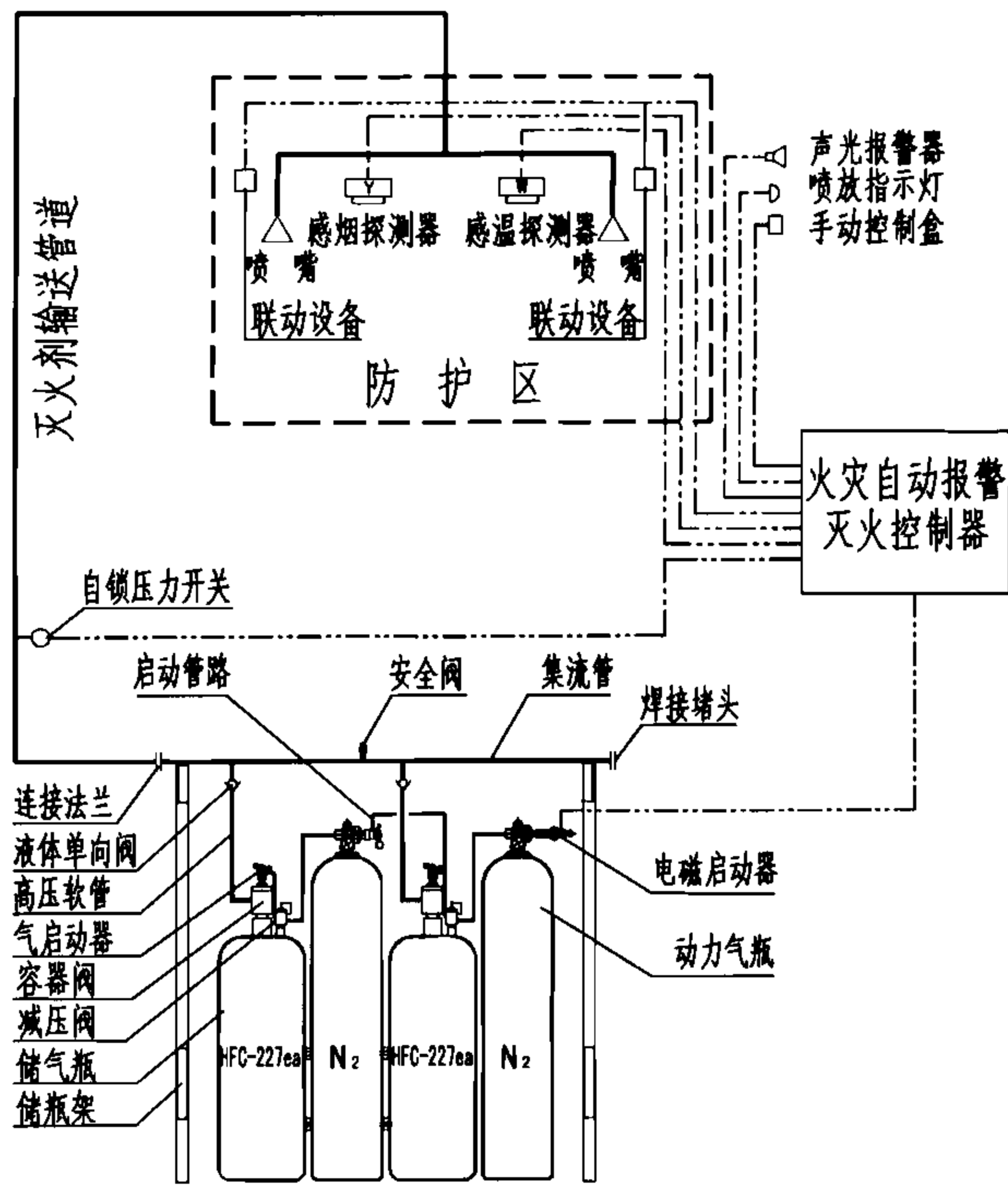
外贮压式七氟丙烷灭火系统的灭火剂灭火设计用量或惰化设计用量及系统灭火剂储存量计算、管网及喷嘴布置、对防护区及储瓶间的基本要求、泄压口设置及泄压面积计算、操作控制方式、系统安全要求与内贮压式七氟丙烷灭火系统相同。但系统灭火剂输送管网计算较为复杂,应采用生产企业开发的计算机专用软件来完成。

5 系统安装与调试

- 5.1 储瓶间储气瓶组及动力气瓶组专用储瓶架采用膨胀螺栓固定在地面上。瓶组操作面距墙面或操作面与操作面之间的距离不宜小于1.0m。
- 5.2 灭火剂输送管网及喷嘴的安装要求、管道支架的设置与内贮压式七氟丙烷、IG-541灭火系统相同。详见本图集总说明第14。
- 5.3 外贮压式七氟丙烷灭火系统的调试与内贮压式七氟丙烷、IG-541灭火系统的调试步骤及要求相同。详见本图集总说明第16。

注:本图集外贮压式七氟丙烷灭火系统依据上海金盾消防安全设备有限公司提供的技术资料进行编制。

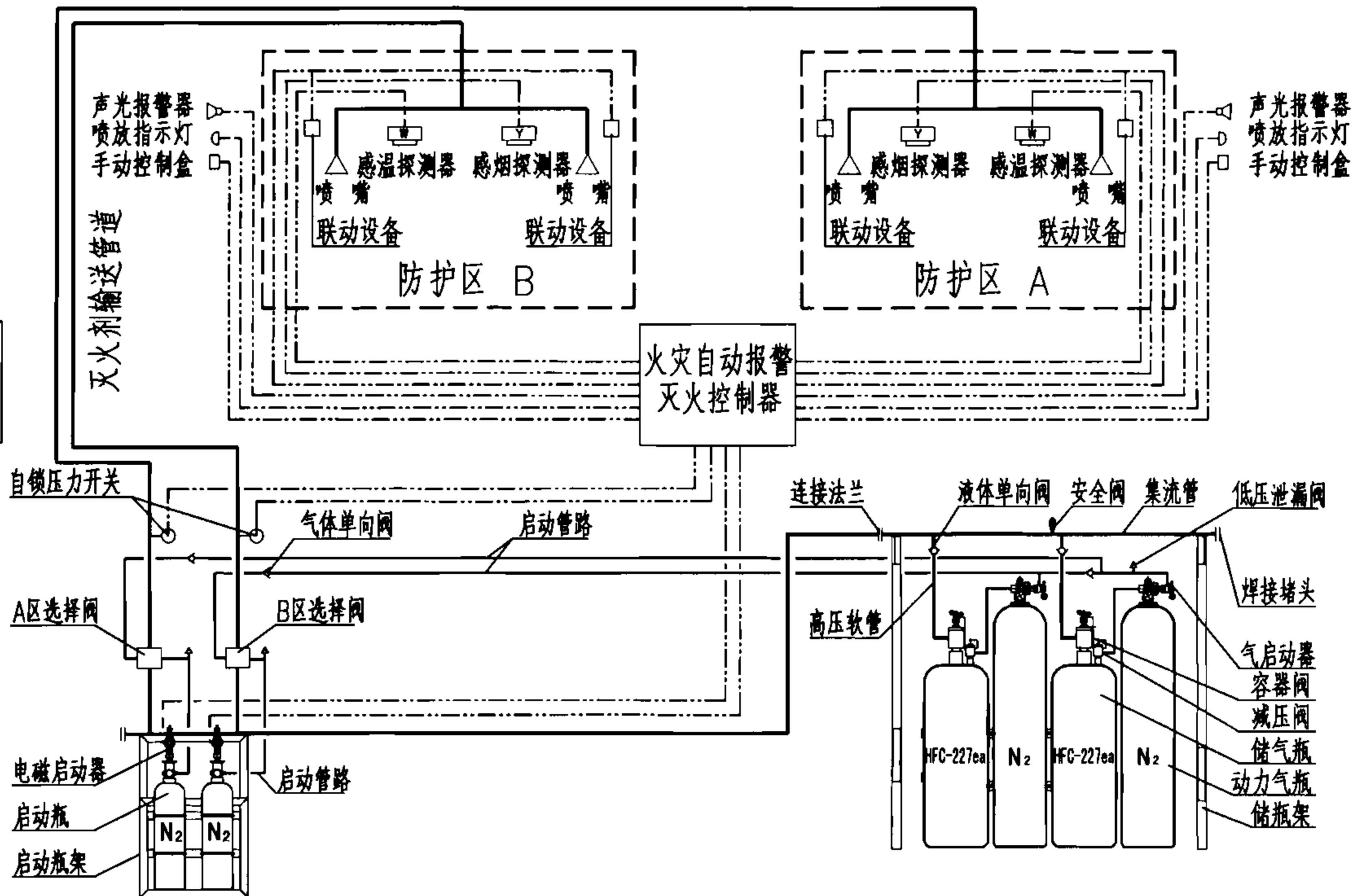
外贮压式七氟丙烷灭火系统说明							图集号	07S207		
审核	杜鹏	杜鹏	校对	罗定元	罗定元	设计	罗序红	罗序红	页	30



单元独立系统原理图

技术性能参数表

灭火剂储瓶容积 (L)	90 、 180
灭火剂贮存压力 (20°C时)	0.39MPa
储瓶单位容积灭火剂最大充装量	1.25kg/L
动力气瓶容积 (L)	70
动力气充装压力 (20°C时)	12MPa
系统适应环境条件	储瓶间 -10°C~50°C; 防护区不低于0°C
工作电源	主电源 AC 220V ; 备用电源 DC 24V
系统启动方式	自动控制 手动控制 机械应急操作

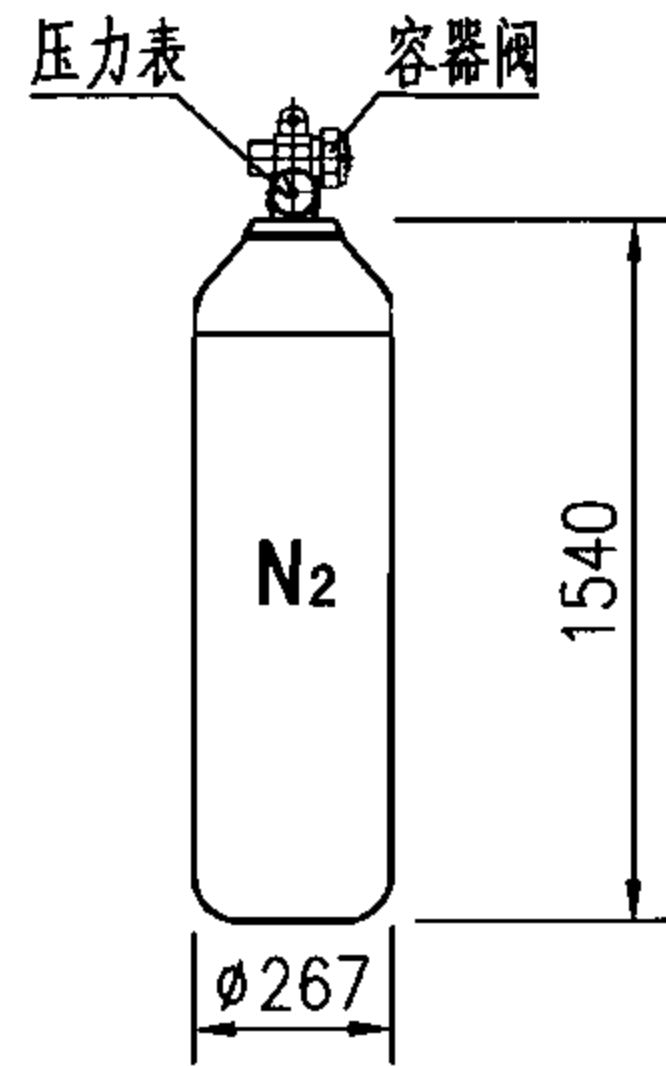


组合分配系统原理图

- 说明:
1. 系统中驱动瓶、电磁启动器、气启动器、选择阀、气体单向阀、液体单向阀、低压泄漏阀、自锁压力开关、集流管、高压软管、安全阀、喷嘴为通用组件, 与内贮压式七氟丙烷灭火系统相同。详见本图集第22、23、29页。
 2. 灭火剂储瓶、动力气储瓶、液面测量装置、减压阀、储瓶架为外贮压式七氟丙烷灭火系统专用组件, 详见本图集第32页。

外贮压式七氟丙烷灭火系统原理图

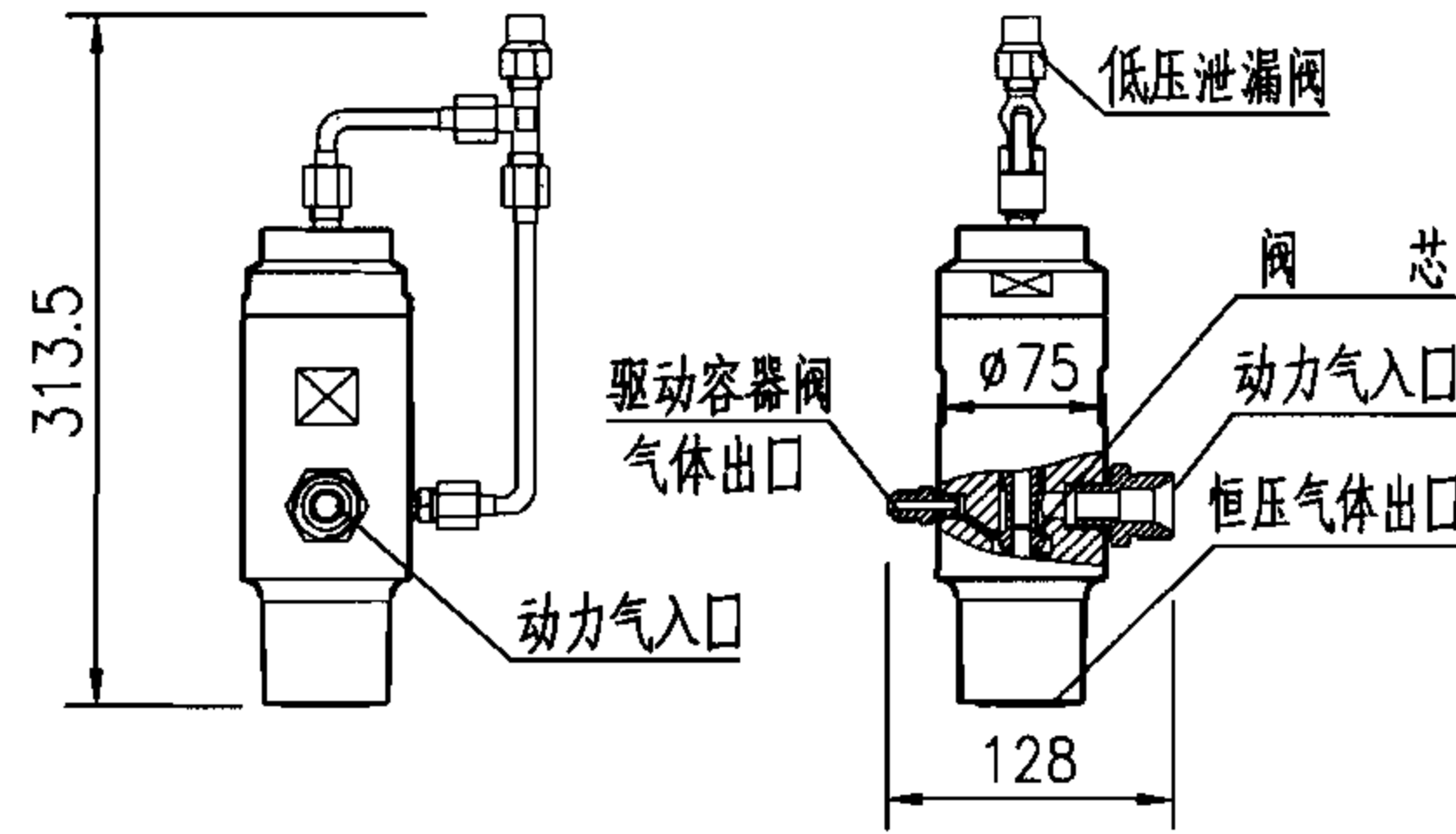
图集号 07S207



主要技术性能参数

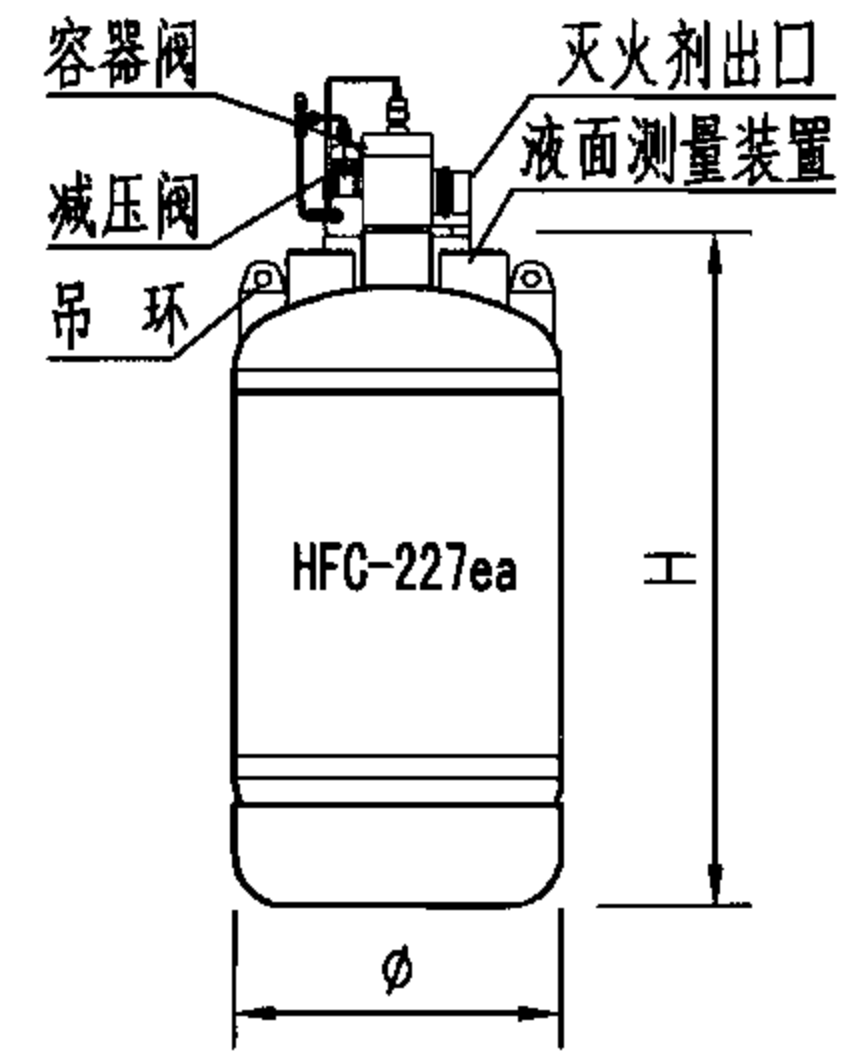
容 积	70L		
充装压力	12MPa (20°C时)	介 质	N ₂
材 质	无缝钢瓶	充装后总重量	120kg

动力气储瓶



说明：减压阀将高压动力气体经延迟、减压后输送至灭火剂储瓶，对灭火剂持续增压，实现长距离输送。

减压阀

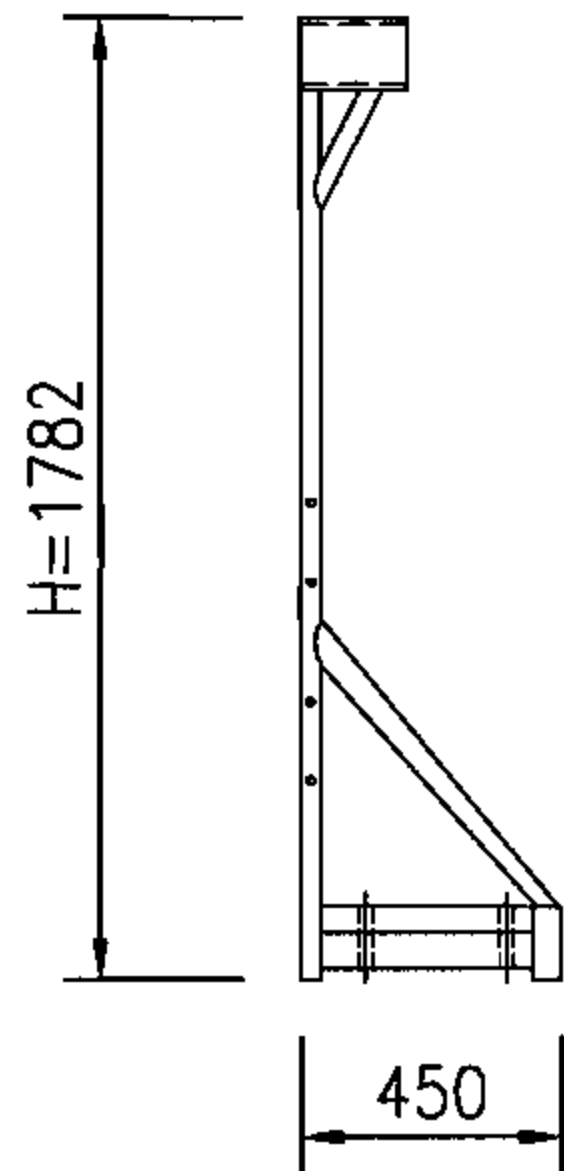
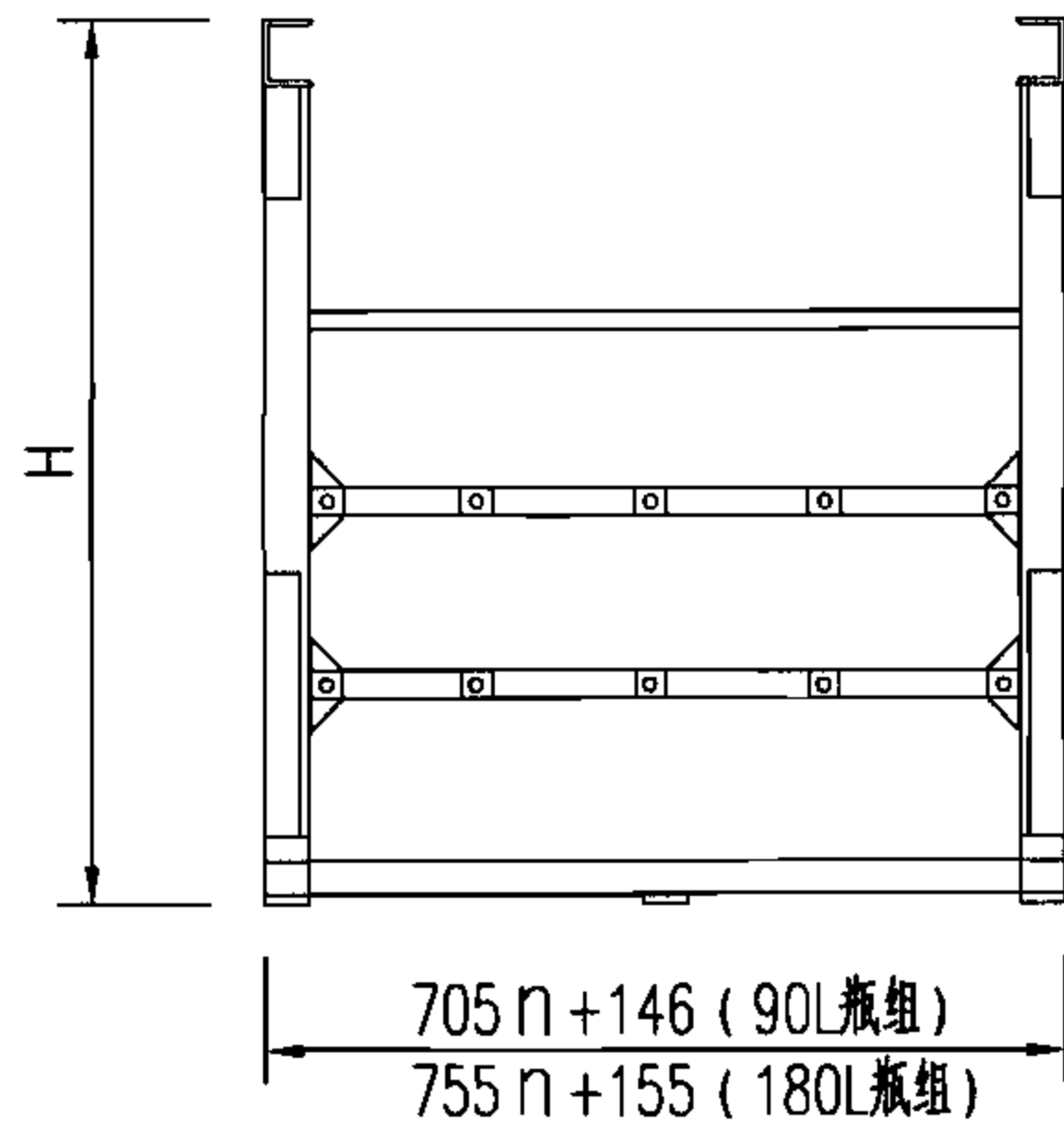


主要技术性能参数

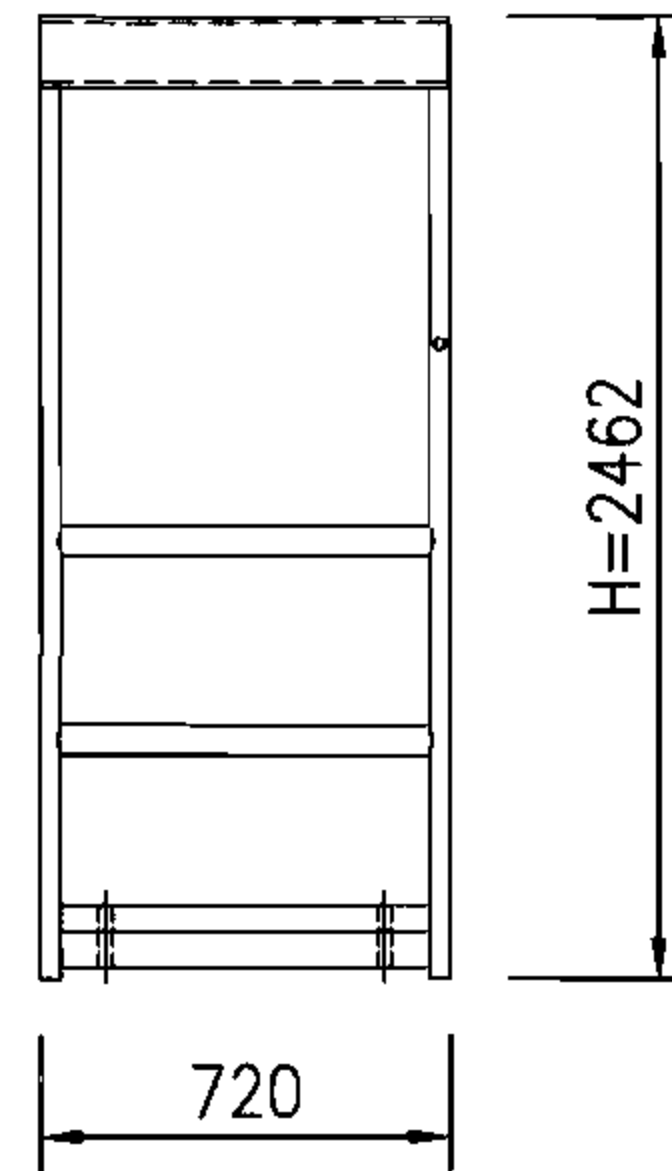
容 积 (L)	90	180
贮存压力 (20°C时)	0.39MPa (绝对压力)	
外形尺寸 $\phi \times H$ (mm)	$\phi 350 \times 1150$	$\phi 400 \times 1635$
灭火剂最大充装量 (kg/瓶)	114	227
灭火剂喷射剩余量 (kg/瓶)	0.85	1.0
储瓶净重 (kg/只)	93	185
充装后总重量 (kg)	207	412

材质：焊接钢瓶

灭火剂储瓶



90L储瓶架

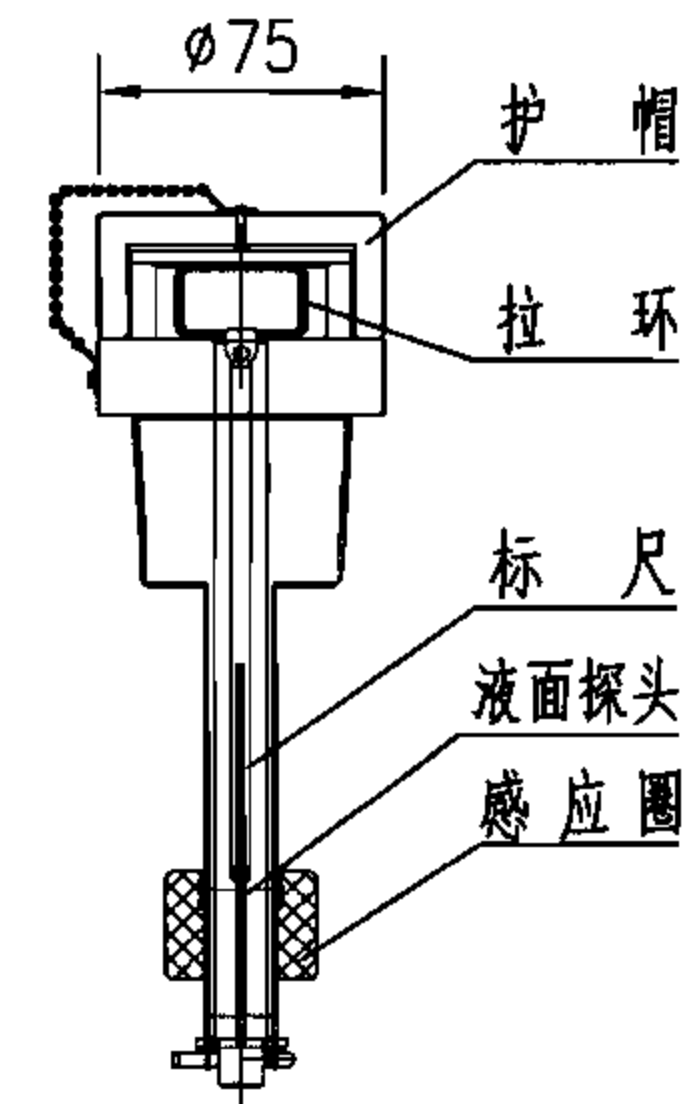


180L储瓶架

材质：型钢组件

注：图中n为灭火剂储瓶数量。

储瓶架



注：液面测量装置采用磁感应原理自动检测储瓶内灭火剂的液面高度。当灭火剂液位下降大于10%时，应及时补充。

液面测量装置

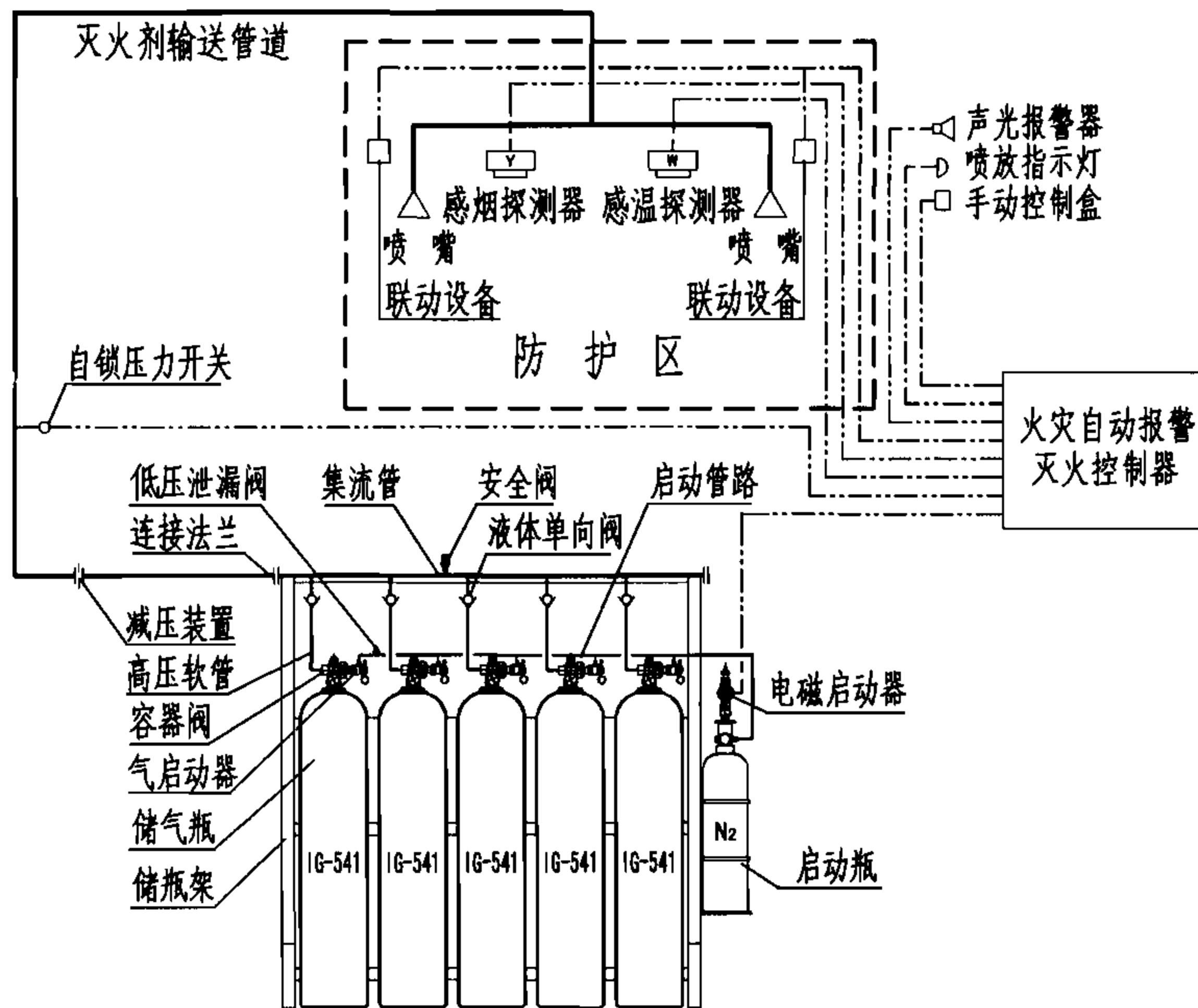
外贮压式七氟丙烷灭火系统专用组件外形图

(动力气储瓶、减压阀、灭火剂储瓶、液面测量装置、储瓶架)

图集号 07S207

审核 杜鹏 杜鹏 校对 罗定元 罗定元 设计 罗序红 罗序红

页 32



IG-541单元独立系统原理图

IG-541 气体灭火系统主要技术参数

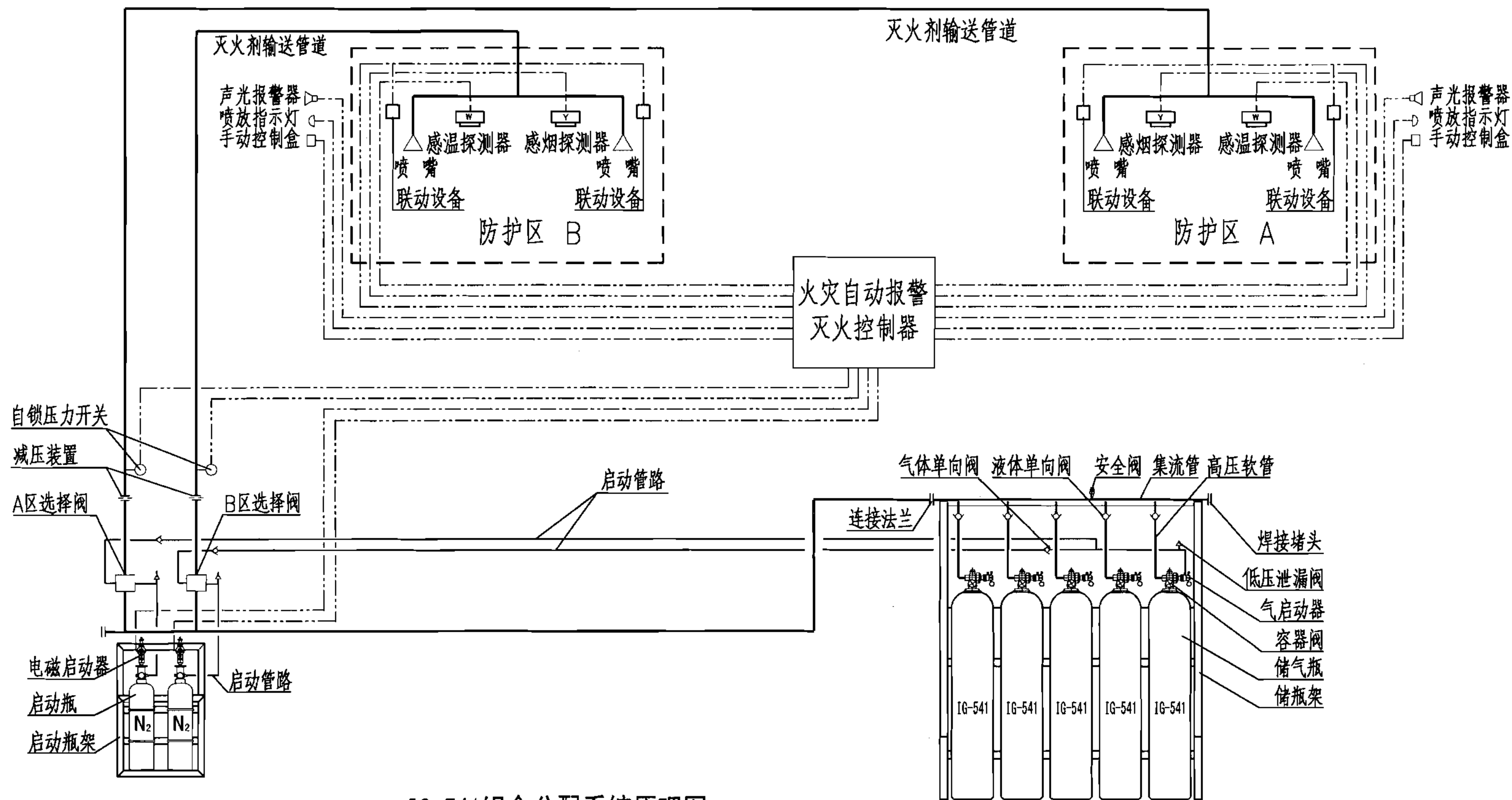
灭火剂储瓶容积 (L)	70、80、90、100、120	
灭火剂贮存压力 (20°C时)	15MPa	20MPa
灭火剂储瓶单位容积最大充装量	211.15kg/m ³	281.06kg/m ³
启动瓶容积 (L)	3 4 5 7 8	
启动气体充装压力 (20°C时)	6MPa	
系统适用环境条件	储瓶间 -10°C~50°C;	防护区 不低于0°C
工作电源	主电源 AC220V;	备用电源 DC24V
功率消耗	警戒时 ≤15 W ; 报警时 ≤30 W	
系统启动方式	自动控制、手动控制、机械应急操作	

七氟丙烷、IG-541、高压CO₂、三氟甲烷、IG-100 灭火系统主要组件功能

序号	组件名称	主要功能
1	储气瓶	贮存灭火剂(内贮压式七氟丙烷气瓶还要充装动力气体N ₂)
2	启动瓶	贮存系统启动气体(N ₂),通过启动管路打开储气瓶容器阀
3	电磁启动器	接收火灾自动报警灭火控制器输出信号,打启动瓶容器阀,释放启动气体
4	气启动器	在启动气体作用下打开储气瓶容器阀,释放灭火剂
5	液体单向阀	使灭火剂只能往防护区单向流动,防止倒流回储气瓶
6	气体单向阀	用于组合分配系统,使启动气体只能打开相应防护区的灭火剂储瓶
7	低压泄漏阀	释放平时缓慢泄漏出的启动气体,防止其积聚后引起系统误动作
8	安全阀	当集流管内灭火剂压力过高时阀内安全膜片自动爆破泄压,保证系统安全
9	减压装置	对汇集在集流管内的高压灭火剂进行减压,控制灭火剂的输送压力
10	选择阀	用于组合分配系统,使灭火剂流向对应的防护区
11	自锁压力开关	灭火剂喷放时,将信号反馈到火灾自动报警灭火控制器。也称压力开关、压力信号发生器
12	火灾自动报警灭火控制器	实施火灾自动报警功能,并发出灭火指令
13	喷嘴	喷放灭火剂,实施灭火
14	火灾探测器	自动探测火灾信号,并反馈到火灾自动报警灭火控制器
15	手动控制盒	实施系统手动控制和紧急停止操作
16	喷放指示灯	提示火灾现场外部人员灭火剂正在喷放,不得进入防护区
17	声光报警器	系统探测到火警后自动发出声、光报警信号
18	称重装置	用于高压CO ₂ 、三氟甲烷灭火系统,检测灭火剂储瓶泄漏情况
19	失重报警显示器	用于高压CO ₂ 、三氟甲烷灭火系统,接收称重装置检测信号并及时报警

IG-541单元独立系统原理图

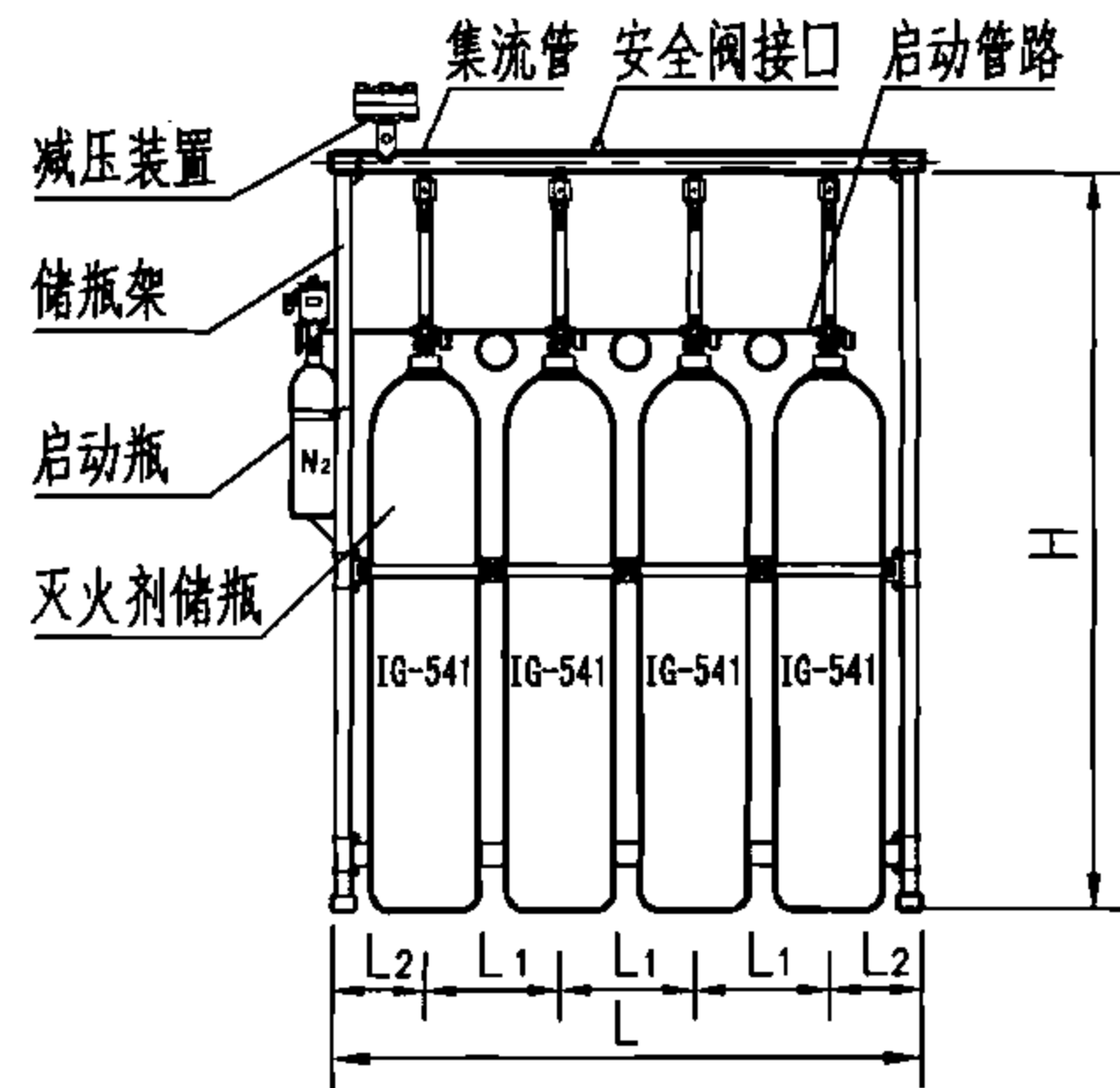
图集号 07S207



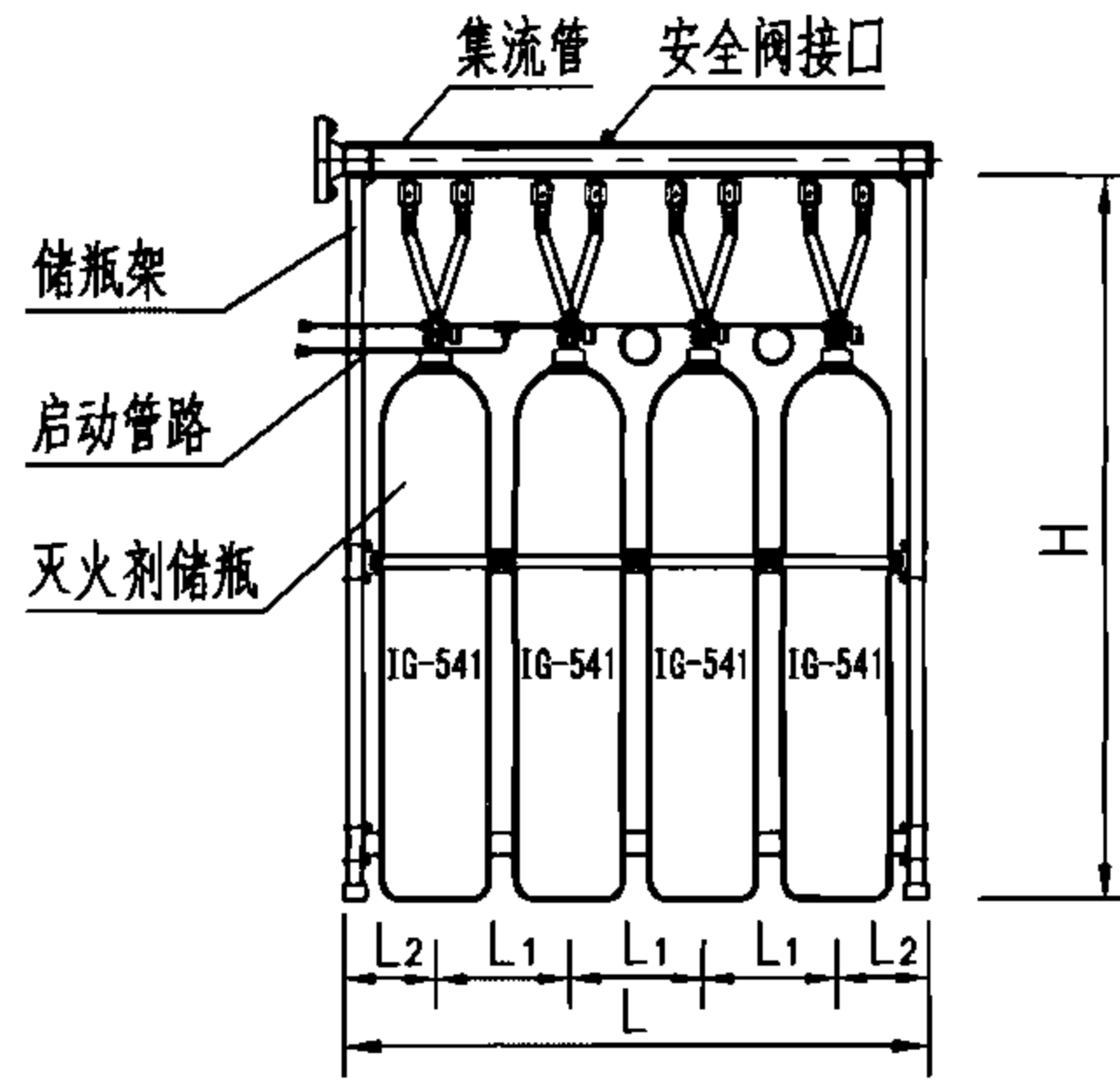
IG-541组合分配系统原理图

说明：IG-541气体灭火系统主要技术参数及主要组件功能
详见本图集第33页。

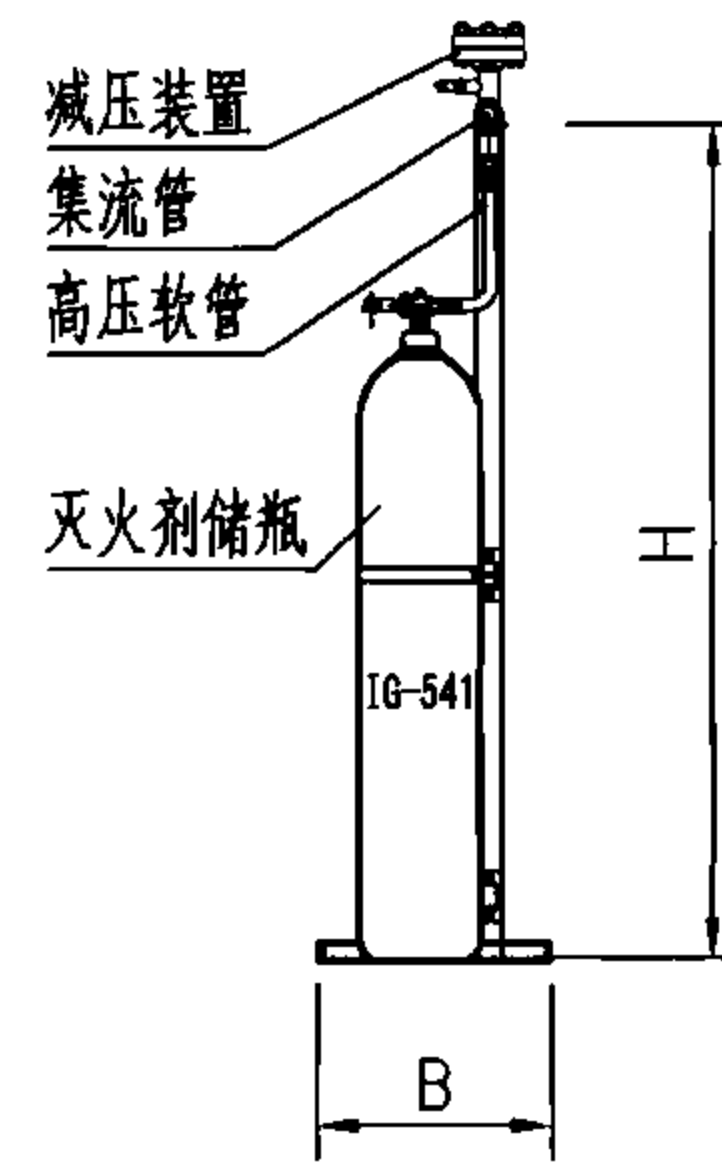
IG-541 组合分配系统原理图							图集号	07S207
审核	杜鹏	杜鹏	校对	罗定元	设计	党宏伟	页	34



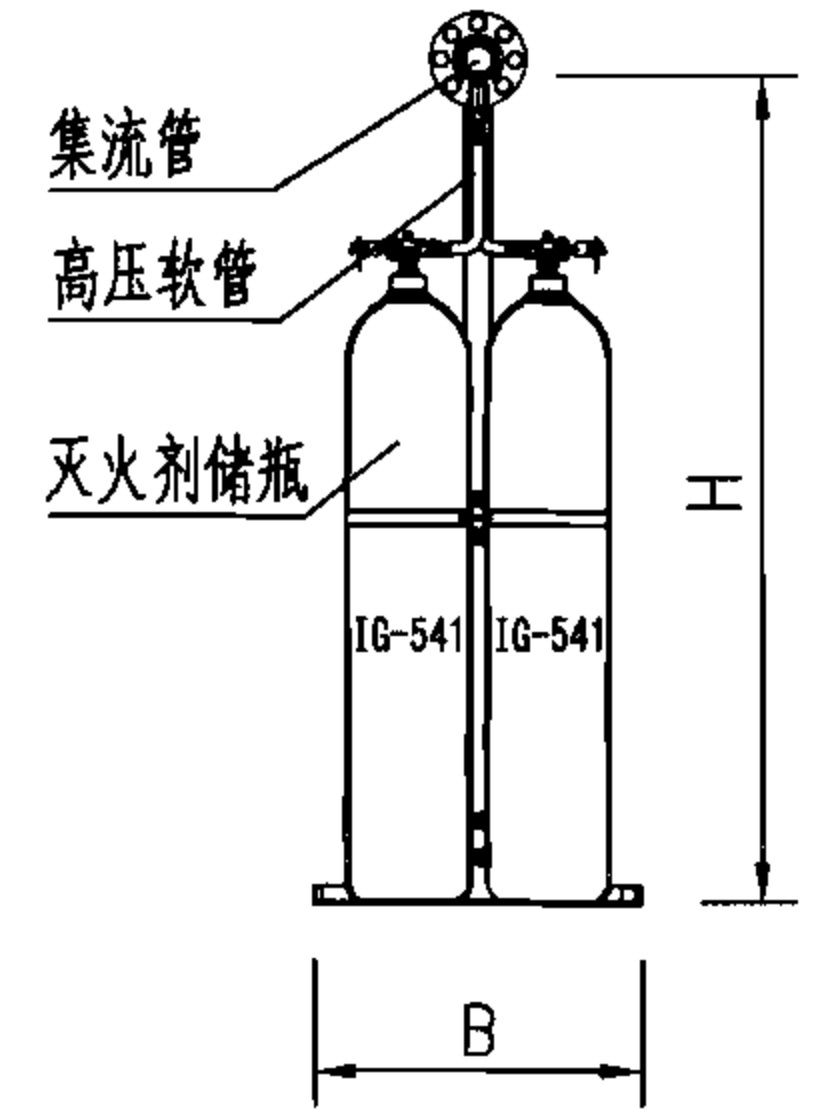
单元独立系统储存装置外形图



组合分配系统储存装置外形图



单排瓶组钢瓶侧视图



双排瓶组钢瓶侧视图

IG-541 气体灭火系统储存装置技术参数及尺寸表

企业名称	广东平安			上海金盾	南消		杭州新纪元		浙江信达		广东胜捷				四川威龙				
灭火剂储瓶容积(L)	70	80	90	80	70	90	70	80	70	80	70	80	90	100	120	70	80	90	
储瓶外形尺寸 $\phi \times H$ (mm)	$\phi 279 \times 1460$	$\phi 279 \times 1640$	$\phi 325 \times 1440$	$\phi 279 \times 1640$	$\phi 267 \times 1500$	$\phi 325 \times 1420$	$\phi 267 \times 1460$	$\phi 267 \times 1640$	$\phi 279 \times 1520$	$\phi 279 \times 1630$	$\phi 279 \times 1460$	$\phi 279 \times 1640$	$\phi 325 \times 1440$	$\phi 325 \times 1575$	$\phi 325 \times 1850$	$\phi 279 \times 1460$	$\phi 279 \times 1640$	$\phi 325 \times 1420$	
灭火剂贮存压力(20°C时)	15MPa																		
灭火剂最大充装量(kg/瓶)	14.7	16.8	18.8	16.9	14.7	19	14.8	16.9	14.8	16.9	14.7	16.8	18.9	21	25.3	14.7	16.8	18.9	
灭火剂喷放剩余量	由设计人员按照 GB50370-2005 第3.4.7条第3款 计算式计算																		
储存装置外形尺寸(mm)	L1	350	350	370	310	310	360	300	290	340	380				320	320	360		
	L2	230	230	250	215	230	255	200	180	285	295				210	210	260		
	L	(n-1)350+460		(n-1)370+500	(n-1)310+430	(n-1)310+460	(n-1)360+510	(n-1)300+400		(n-1)290+360		(n-1)340+570		(n-1)380+590			(n-1)320+420		(n-1)360+520
	B	单排瓶组 540 双排瓶组 750		单排 445 双排 660	单排 400 双排 650	单排 400 双排 750	单排瓶组500 双排瓶组800		单排瓶组360 双排瓶组640		单排瓶组500 双排瓶组700		单排瓶组 500 双排瓶组 740		单排瓶组400 双排瓶组630		单排 420 双排 730		
	H	2050	2230	2030	2114	1900	1900	1200	1380	1810	1950	1850	2030	1785	1920	2195	1900	2100	1900
储瓶净重(kg/只)	95	105	144.2	103	84	132	85	95	85	103	95	106	130	142	165	99	109	134	
充装灭火剂后重量G(kg/瓶)	109.7	121.8	133	120	98.7	151	99.8	111.9	99.8	119.9	109.7	122.8	148.9	163	190.3	113.7	125.8	152.9	
储存装置总重量(kg)	设计人员可按下式估算: 单排瓶组钢瓶储存装置 $nG+50+8n$; 双排瓶组钢瓶储存装置 $2nG+70+12n$																		

注: 表中 n 为装置中单排瓶组储瓶数量。

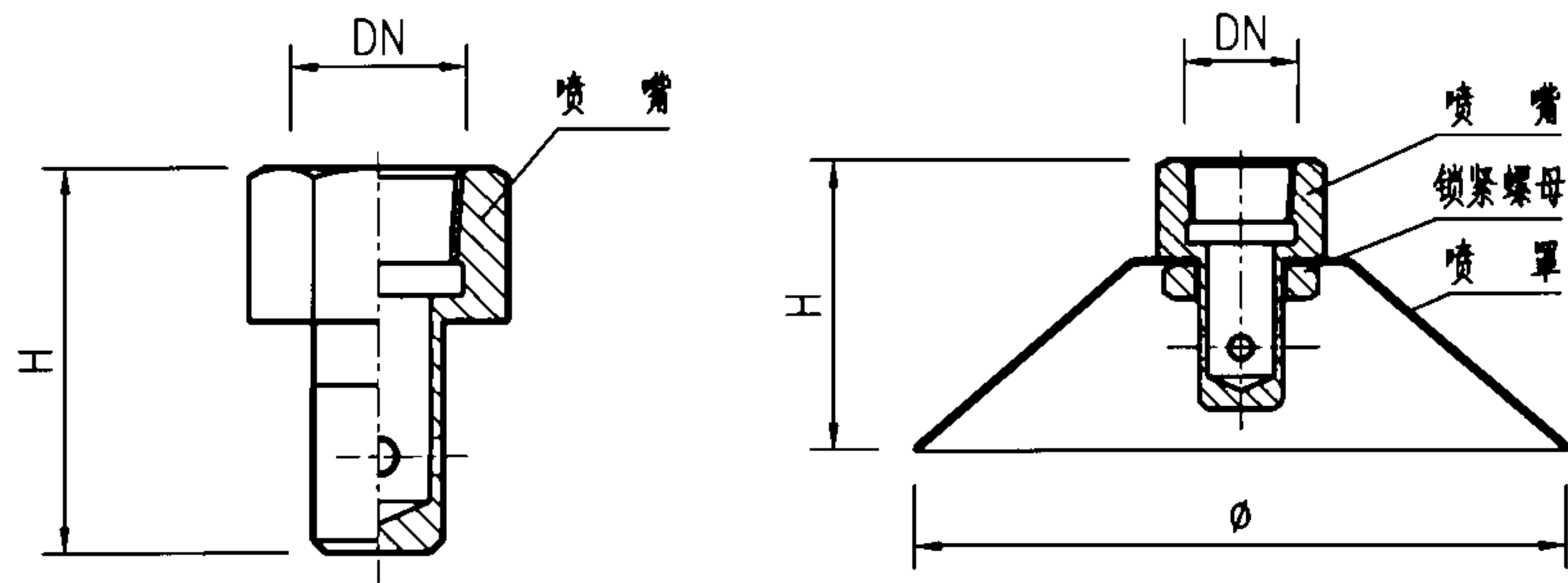
说明: IG-541气体灭火系统储存装置外形图依据广东平安消防设备有限公司提供的技术资料绘制。其他企业装置外形可能略有差别,但其基本功能是一致的。

IG-541 气体灭火系统专用组件外形图
(储存装置)

图集号 07S207

审核 杜鹏 校核 罗定元 设计 党宏伟

页 35



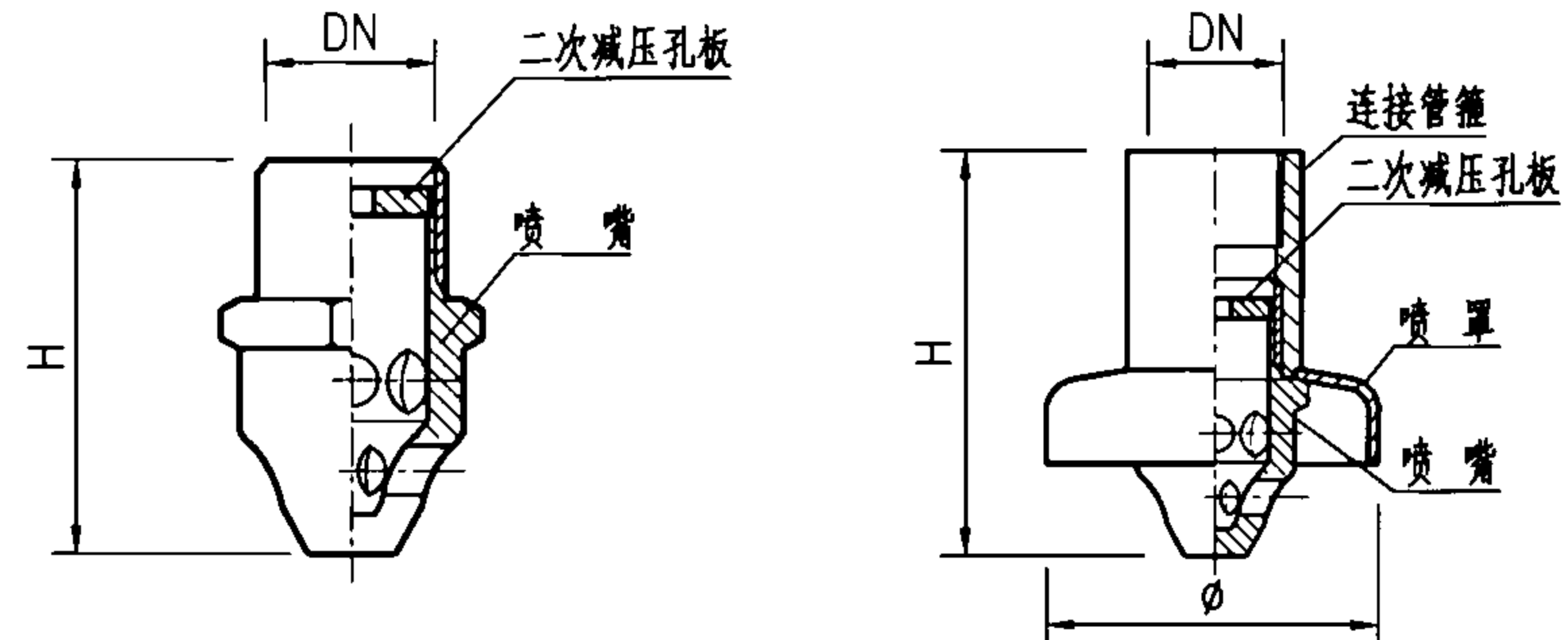
不带喷嘴罩的喷嘴

带喷嘴罩的喷嘴

360° 全淹没四孔普通喷嘴外形尺寸表

喷嘴规格 代号 No	单孔直径 (mm)	等效孔口面积 (mm ²)	接管管径 DN	外形尺寸 (mm)					
				不带喷嘴罩	带喷嘴罩				
				H	φ	H			
2	0.8	1.98	15	60	140	60			
3	1.2	4.45	15	60 ~ 74	140 190	60 ~ 77			
4	1.6	7.94							
5	2.0	12.39							
6	2.4	17.81							
7	2.8	24.26							
8	3.2	31.68							
9	3.6	40.06							
10	4.0	49.48							
11	4.4	59.87							
12	4.8	71.29							
13	5.2	83.61	15 20 25	60 ~ 95	140 190	60 ~ 95			
14	5.6	96.97	32 40 50						
15	6.0	111.29	20						
16	6.4	126.71	25						
18	7.2	160.32	32						
20	8.0	197.94	40						
22	8.8	239.48	50						
24	9.6	285.03							
26	10.4	334.50	25 32				74 ~ 95	140 190	77 ~ 95
28	11.2	387.90	40 50						
30	12.0	445.30							

普通喷嘴



不带喷嘴罩的喷嘴

带喷嘴罩的喷嘴

360° 全淹没四孔带孔板喷嘴外形尺寸表

喷嘴规格 代号 No	单孔直径 (mm)	等效孔口面积 (mm ²)	接管管径 DN	外形尺寸 (mm)		
				不带喷嘴罩	带喷嘴罩	
				H	φ	H
2	0.8	1.98	15	52	130	90
3	1.2	4.45	20	56		90
4	1.6	7.94	25	58		100
5	2.0	12.39	32	64		110
6	2.4	17.81	40	72		115

带孔板喷嘴

- 说明:
1. 喷嘴采用螺纹连接。有内螺纹和外螺纹两种形式。
 2. 喷嘴罩具有导向作用，能使喷出的灭火剂以更快的速度喷向被保护对象。不带喷嘴罩的喷嘴喷出的灭火剂主要依靠灭火剂的自然沉降到达被保护物体。吊顶下宜选用带喷嘴罩的喷嘴。
 3. 带孔板喷嘴可对IG-541气体灭火系统进行二次减压。通过控制孔板的开孔尺寸，有效控制每个喷嘴的灭火剂流量、喷射压力和喷放时间。在均衡管网系统中，每个喷嘴的开孔尺寸相同；在非均衡管网系统中，每个喷嘴的开孔尺寸经专用计算软件精确计算各有区别。
 4. 本图普通喷嘴依据上海金盾消防安全设备有限公司提供的技术资料进行编制；带孔板喷嘴依据浙江信达可恩消防实业有限公司提供的技术资料进行编制。其他企业喷嘴外形和外形尺寸可能略有差异，但等效孔口面积及单孔直径是一致的。

IG-541 气体灭火系统专用组件外形图
(喷嘴)

图集号 07S207

审核 杜鹏 杜鹏 校对 罗定元 罗定元 设计 党宏伟 党宏伟

页 36

高压二氧化碳灭火系统说明

1 系统种类

高压二氧化碳灭火系统按应用方式可分为全淹没灭火系统和局部应用灭火系统。全淹没灭火系统应用于扑救封闭空间内的火灾；局部应用灭火系统应用于扑救不需封闭空间条件的具体保护对象的非深位火灾。

2 全淹没灭火系统对防护区的补充要求

采用二氧化碳全淹没灭火系统的防护区，除本图集总说明第7条“气体灭火系统对防护区的基本要求”外，还应符合下述要求：

对气体、液体、电气火灾和固体表面火灾，在喷放二氧化碳灭火剂前不能自动关闭的开口，其面积不应大于防护区内表面积总和的3%，且开口不应设在底部。

3 采用二氧化碳局部应用灭火系统的保护对象，应符合下列规定：

3.1 保护对象附近区域的空气流动速度不宜大于3m/s。必要时，应采取遮挡措施。

3.2 在喷嘴与保护对象之间，喷嘴喷射角范围内不应有遮挡物。

3.3 当保护对象为可燃液体时，液面至容器上沿口的距离不得小于150mm。

4 全淹没灭火系统的喷嘴布置

喷嘴布置应使防护区内二氧化碳分布均匀，并应贴近天花板或顶板安装。

5 局部应用灭火系统的喷嘴布置

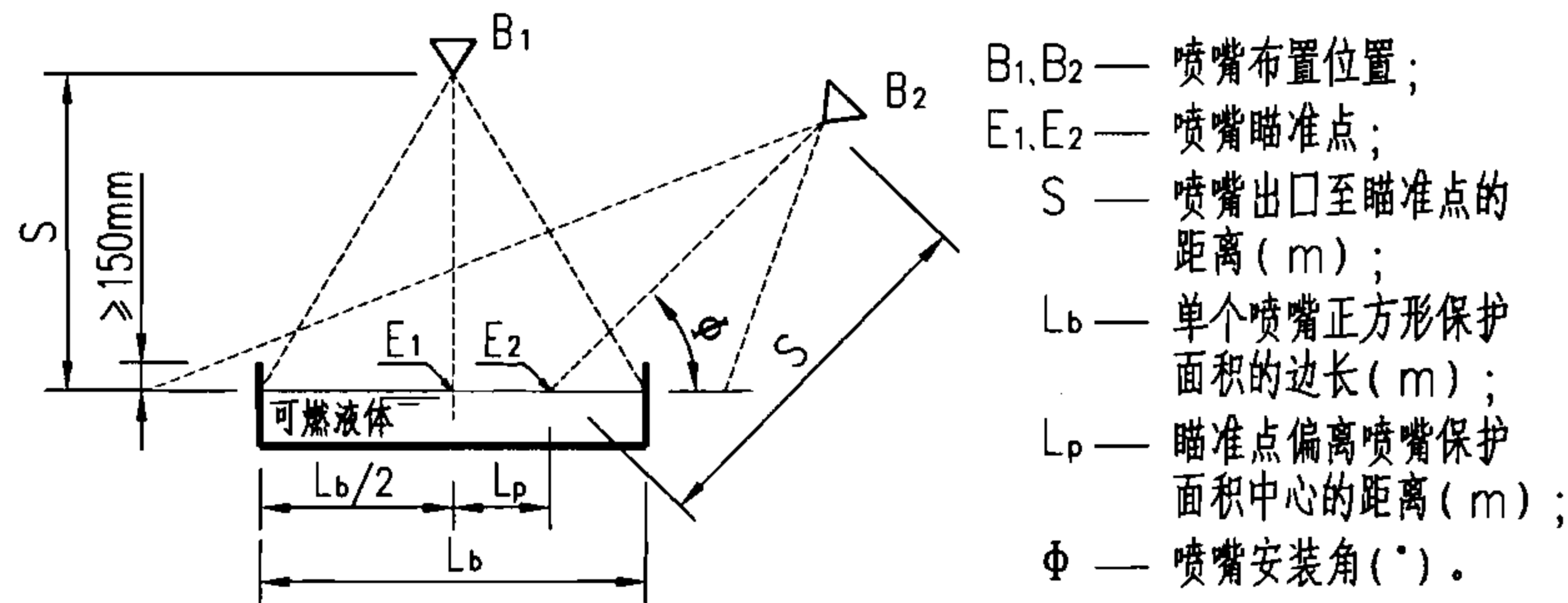
5.1 当采用面积法进行系统设计时，喷嘴布置应符合下列规定：

5.1.1 喷嘴宜等距布置，以喷嘴正方形保护面积组合排列，并应完全覆盖被保护对象。

5.1.2 架空型喷嘴应以喷嘴的出口至保护对象表面的距离确定设计流量和相应的正方形保护面积；槽边型喷嘴保护面积应由设计选定的喷嘴设计流量确定。

5.1.3 架空型喷嘴的布置宜垂直于保护对象的表面，其瞄准点应是喷嘴保护面

积的中心。当确需非垂直布置时，喷嘴的安装角不应小于45°，其瞄准点应偏向喷嘴安装位置的一方（如下图所示），瞄准点偏离保护面积中心的距离可按下表确定。



架空型喷嘴的布置方法

喷嘴瞄准点偏离保护面积中心的距离

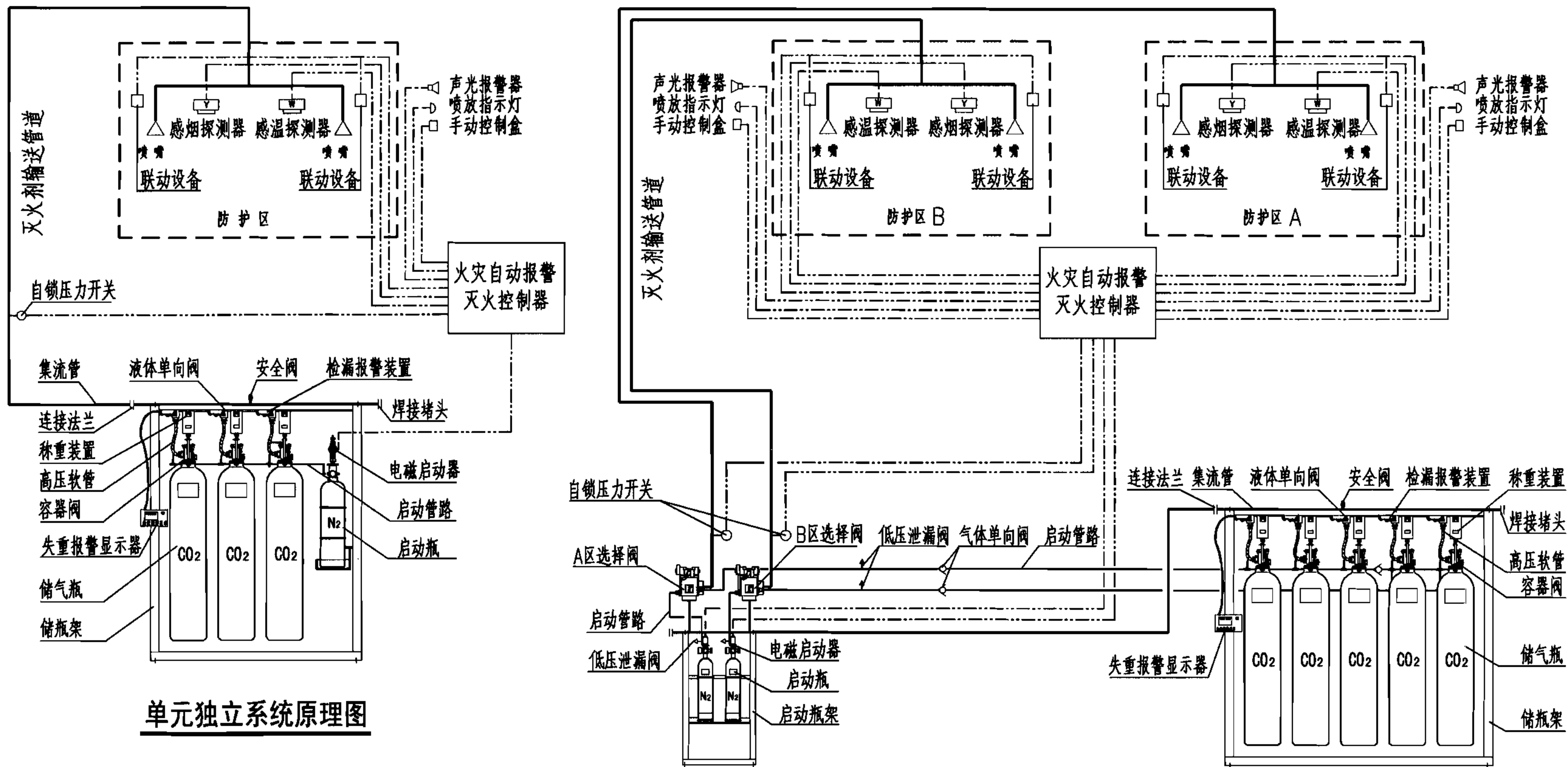
喷嘴安装角 (ϕ)	喷嘴瞄准点偏离保护面积中心的距离 L_p (m)
45° ~ 60°	0.25 L_b
60° ~ 75°	0.25 L_b ~ 0.125 L_b
75° ~ 90°	0.125 L_b ~ 0

5.1.4 喷嘴非垂直布置时的设计流量和保护面积应与垂直布置的相同。

5.2 当采用体积法进行系统设计时，喷嘴的设置数量与布置应使喷射的二氧化碳分布均匀，并满足单位体积的喷射率 and 设计用量的要求。

6 设置在有粉尘或喷漆作业等场所的喷嘴，应增设不影响喷射效果的防尘罩。

高压二氧化碳灭火系统说明					图集号	07S207
审核	杜鹏	木明	校对	罗定元	设计	刘战军 刘战军
					页	37



单元独立系统原理图

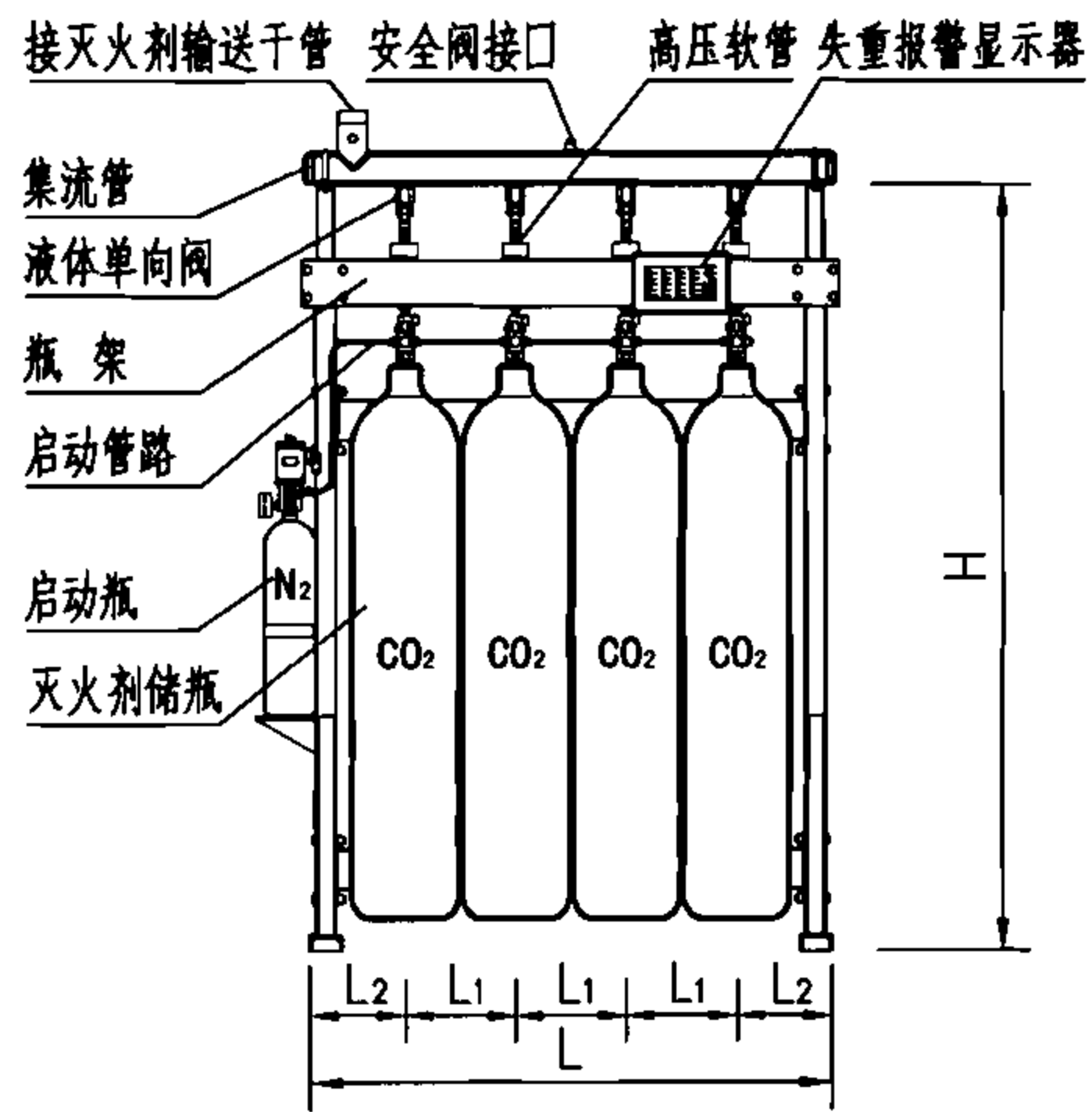
组合分配系统原理图

高压二氧化碳灭火系统主要技术参数

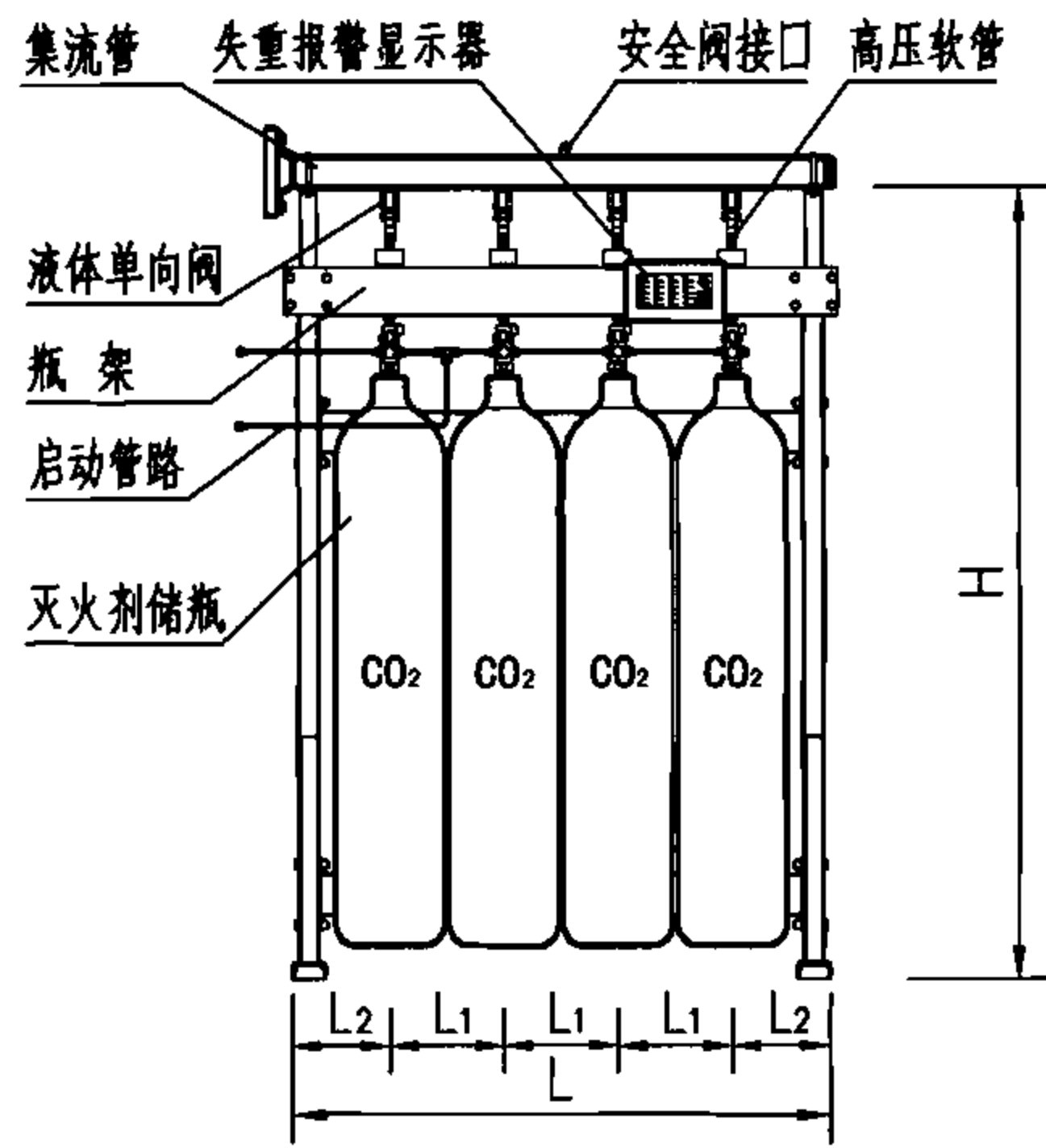
灭火剂储瓶容积(L)	40 、 70 、 90
灭火剂贮存压力(20°C时)	5.7MPa
灭火剂储瓶单位容积最大充装量	≤0.60kg/L
启动瓶容积(L)	4 、 3(广东平安)
启动气体充装压力(20°C时)	6MPa
系统适用环境条件	储瓶间 0°C~49°C; 防护区 -20°C~100°C
工作电源	主电源 AC220V ; 备用电源 DC24V
功率消耗	警戒时 ≤15W ; 报警时 ≤30W
系统启动方式	自动控制 、 手动控制 、 机械应急操作

说明：高压二氧化碳灭火系统主要组件功能详见本图集第33页。

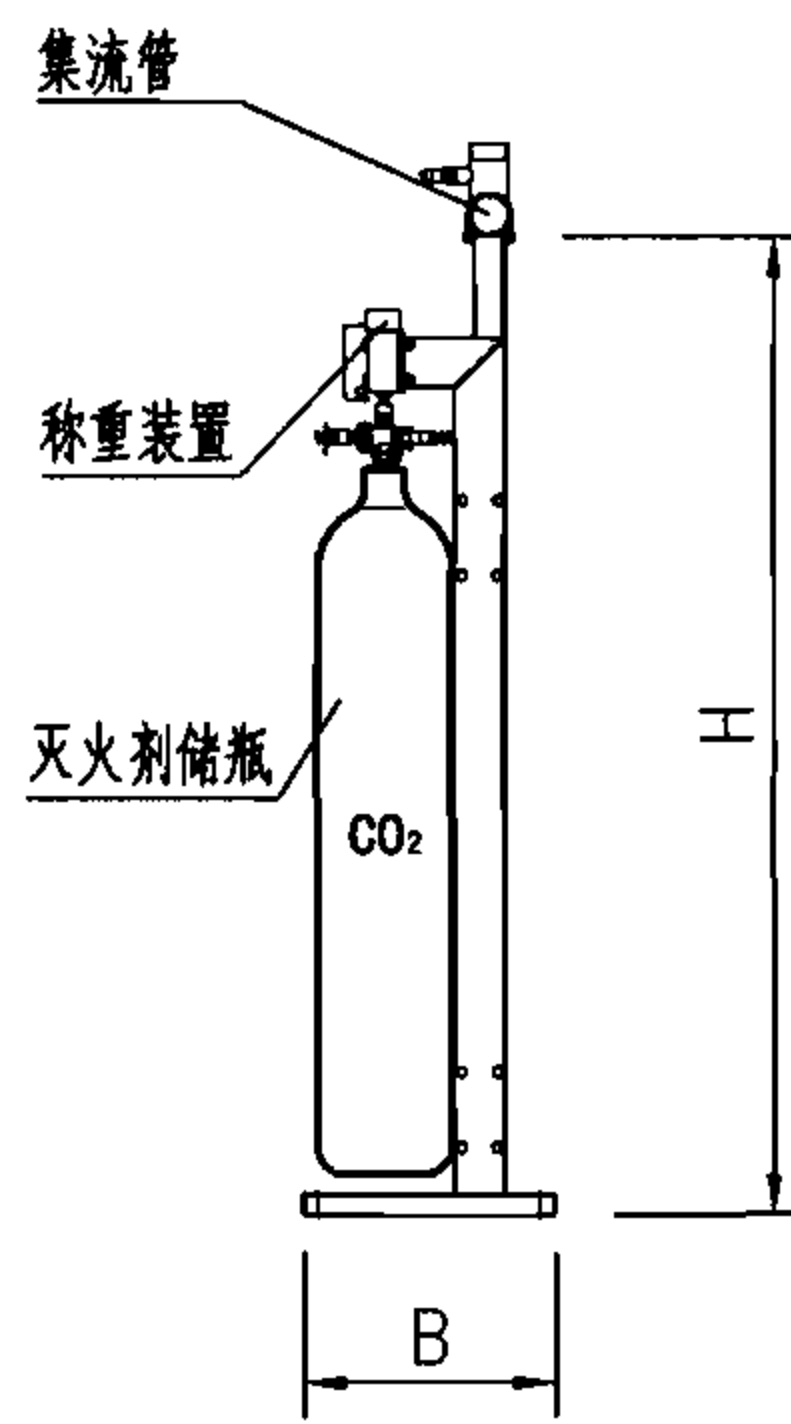
高压二氧化碳灭火系统原理图				图集号	07S207
审核	杜鹏	校核	罗定元	设计	刘战军
				页	38



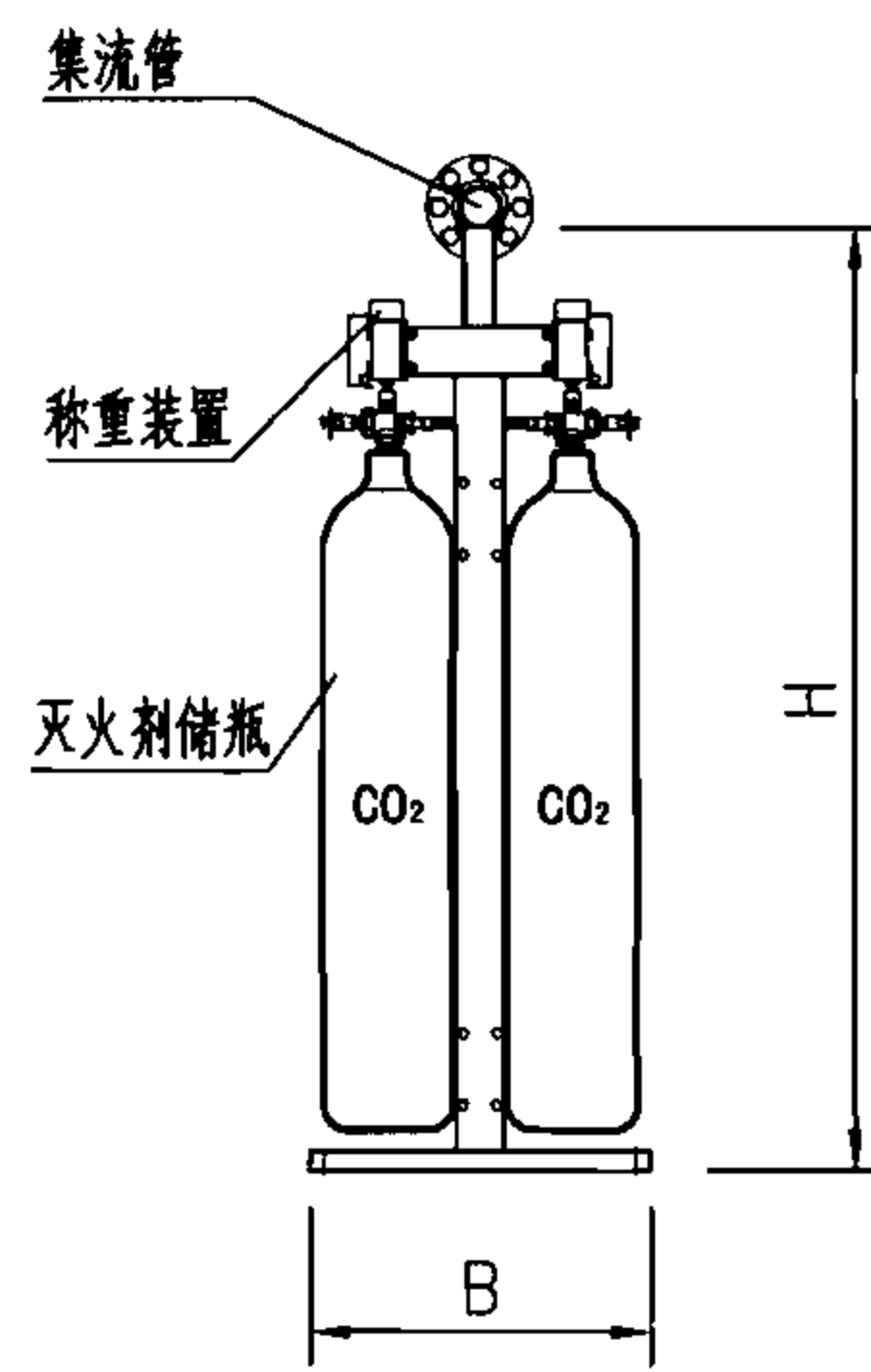
单元独立系统储存装置外形图



组合分配系统储存装置外形图



单排钢瓶侧视图



双排钢瓶侧视图

高压二氧化碳灭火系统储存装置外形尺寸表

企业名称	广东平安	上海金盾	南 消			杭州新纪元		浙江信达	广东胜捷		四川威龙	
灭火剂储瓶容积 (L)	70	70	40	70	90	40	70	70	40	70	70	
储瓶外形尺寸 $\phi \times H$ (mm)	$\phi 268 \times 1640$	$\phi 267 \times 1650$	$\phi 219 \times 1345$	$\phi 267 \times 1549$	$\phi 325 \times 1426$	$\phi 219 \times 1330$	$\phi 267 \times 1500$	$\phi 267 \times 1580$	$\phi 219 \times 1340$	$\phi 267 \times 1540$	$\phi 267 \times 1650$	
灭火剂贮存压力 (20°C时)	5.7MPa											
灭火剂最大充装量 (kg/瓶)	42	42	24	42	54	24	42	42	24	42	42	
灭火剂喷放剩余量 (kg/瓶)	<3	<3	<2	<3	<4	<2	<3	<2	<2	<3	<3	
储存装置外形尺寸 (mm)	L ₁	280	305	250	310	360	250	300	280	328	328	300
	L ₂	200	212.5	200	230	255	200	200	190	≈264	≈264	215
	L	(n-1)280+400	(n-1)305+425	(n-1)250+400	(n-1)310+460	(n-1)360+510	(n-1)250+400	(n-1)300+400	(n-1)280+380	(n-1)328+528	(n-1)328+528	(n-1)300+430
	B	单排500 双排700	单排445 双排660	单排 400 双排 650	单排400 双排750	单排 380 双排 680	单排 360 双排640	单排 500 双排 700	单排360 双排600			
	H	2050	2088	2000	2050	2050	1300	1340	2060	1760	1960	2090
储瓶净重 (kg/只)	79	81	58	75	120	65	105	80	55	80	80	
充装灭火剂后重量G (kg/瓶)	121	123	82	117	174	89	147	122	79	122	122	
储存装置总重量 (kg)	设计人员可按下式估算: 单排钢瓶储存装置 $nG+55+8n$; 双排钢瓶储存装置 $2nG+70+12n$											

注: 表中 n 为装置中单排储瓶数量。

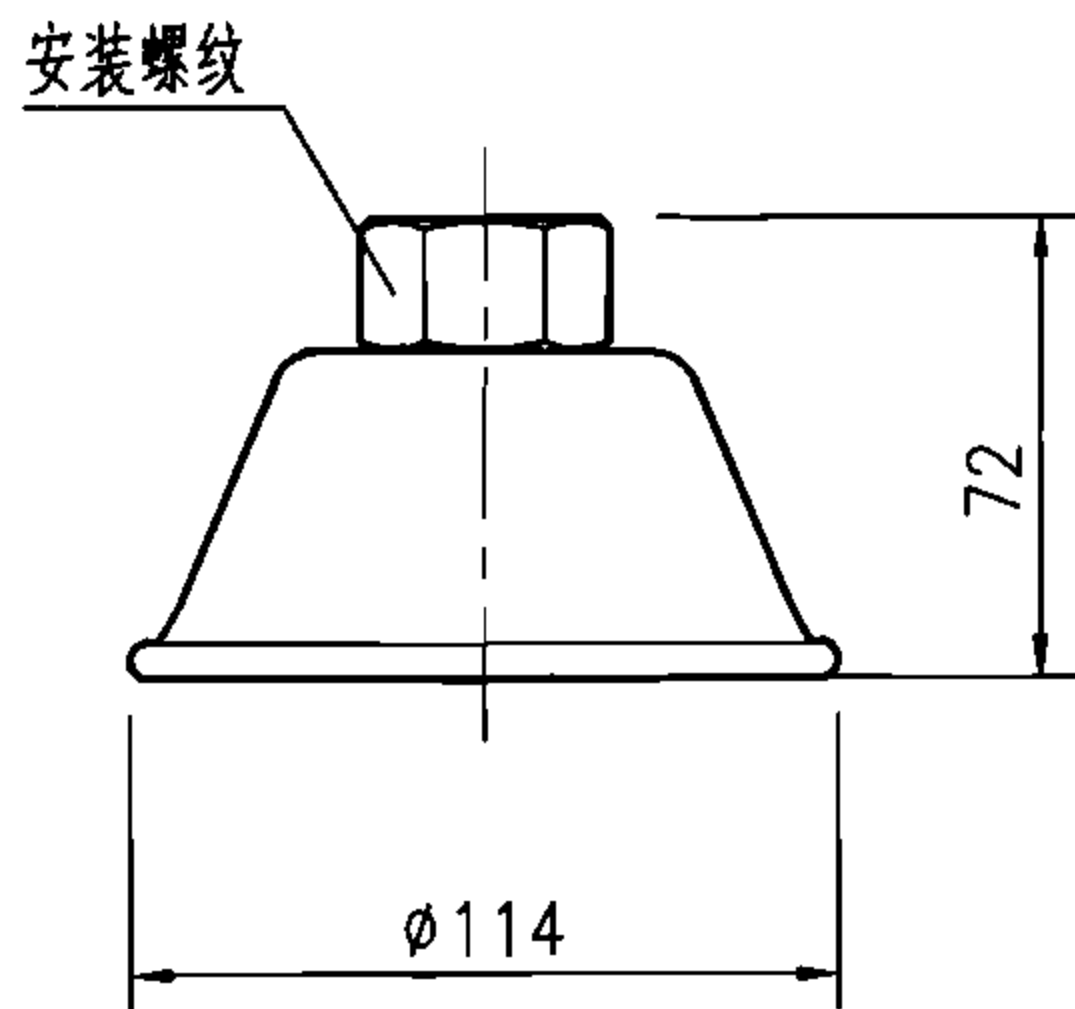
说明: 1. 高压二氧化碳灭火系统储存装置外形图依据广东平安消防设备有限公司提供的技术资料绘制。其他企业装置外形可能略有区别, 但其基本功能是一致的。
2. 高压二氧化碳灭火系统储存装置中的称重装置与三氟甲烷灭火系统相同, 详见本图集第54页。

高压二氧化碳灭火系统专用组件外形图
(储存装置)

图集号 07S207

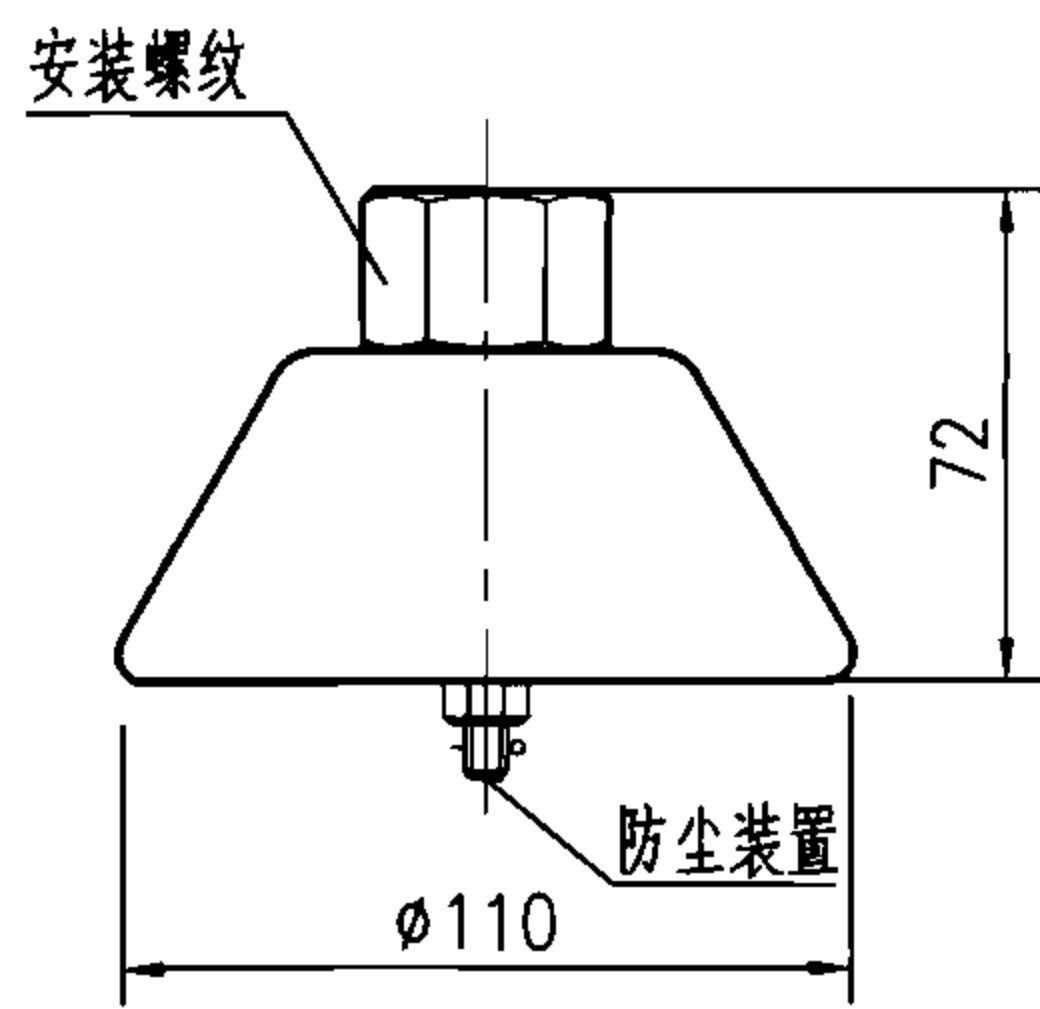
审核 杜 鹏 校 对 罗定元 设计 刘战军

页 39



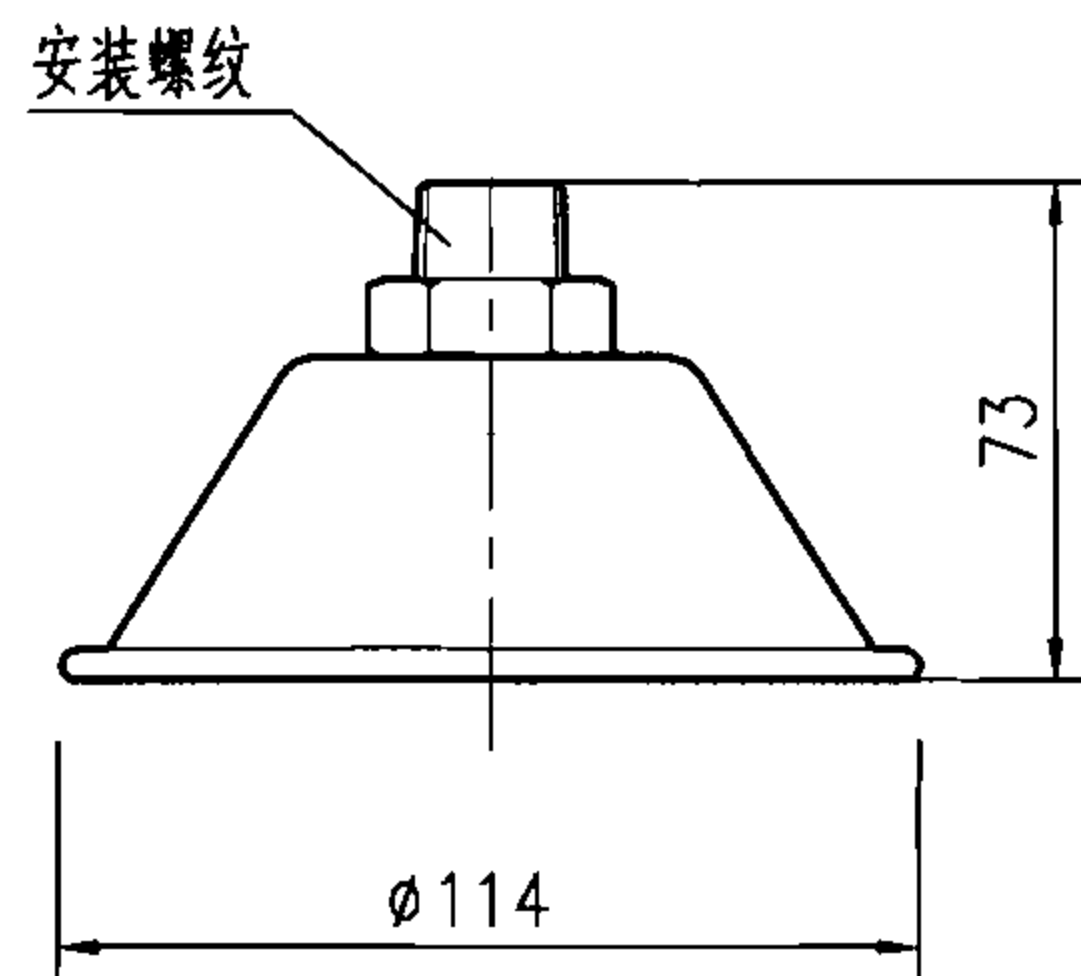
说明：全淹没型喷嘴灭火剂喷射角度大，保护面积也相应较大，主要用于全淹没保护场所。

ZTE-Q 全淹没型喷嘴



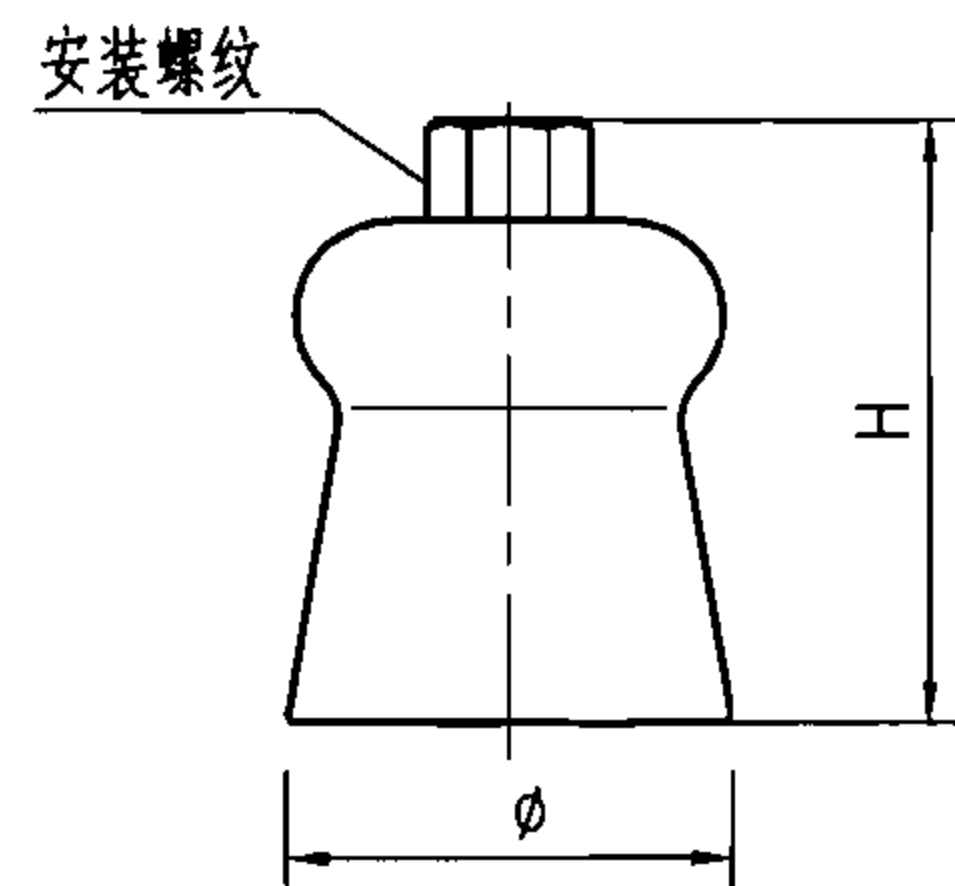
说明：在全淹没型喷嘴的基础上增加了防尘装置，主要用于灰尘或作业粉尘较多的全淹没保护场所。

ZTE-F 防尘型喷嘴



说明：多次喷放型喷嘴适用于有多次喷射要求的局部保护（如轧机生产线工位）场所。

ZTE-D 多次喷放型喷嘴



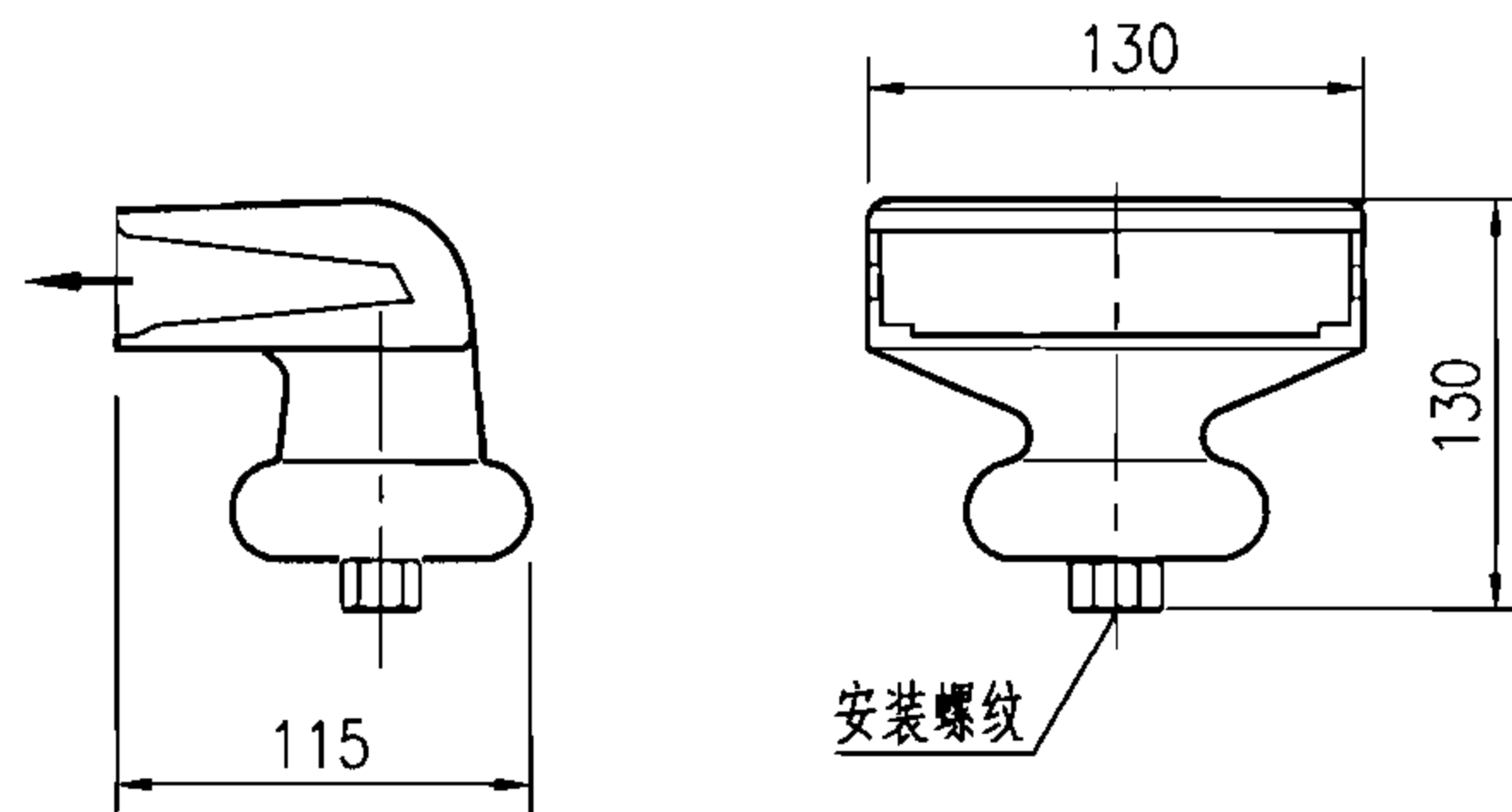
规格	φ	H
No 5~7	96	132
No 8~15	128	240

说明：架空型喷嘴灭火剂喷射定向性较强，主要用于局部保护场所。

ZTE-G 架空型喷嘴

喷嘴技术性能参数

喷嘴型号					喷嘴规格代号 No	等效孔口面积 (mm ²)	接头螺纹	保护半径 (m)		保护面积 (m ²)	最大安装高度 (m)	
全淹没型	防尘型	多次喷放型	架空型	槽边型				架空型	全淹没型 防尘型 多次喷放型		槽边型	架空型
ZTE-2Q5	ZTE-2F5	ZTE-2D5	ZTE-2GA	ZTE-2C5	5	12.39	1/2"	0.8~1.5	1.7	0.3~1.30	0.45~1.45	4
ZTE-4Q6	ZTE-4F6	ZTE-4D6	ZTE-4GA	ZTE-4C6	6	17.81						
ZTE-4Q7	ZTE-4F7	ZTE-4D7	ZTE-4G7	ZTE-4C7	7	24.26						
ZTE-4Q8	ZTE-4F8	ZTE-4D8	ZTE-4G8	—	8	31.68						
ZTE-4Q9	ZTE-4F9	ZTE-4D9	ZTE-4G9	—	9	40.06						
ZTE-4Q10	ZTE-4F10	ZTE-4D10	ZTE-4G10	—	10	49.48						
ZTE-4Q11	ZTE-4F11	ZTE-4D11	ZTE-4G11	—	11	59.87	3/4"	1.2~4	2.2	—	1~3	5
ZTE-4Q12	ZTE-4F12	ZTE-4D12	ZTE-4G12	—	12	71.29						
ZTE-4Q13	ZTE-4F13	ZTE-4D13	ZTE-4G13	—	13	83.61						
ZTE-4Q14	ZTE-4F14	ZTE-4D14	ZTE-4G14	—	14	96.97						
ZTE-4Q15	ZTE-4F15	ZTE-4D15	ZTE-4G15	—	15	111.29	1"					



说明：槽边型喷嘴为侧向喷射灭火剂，主要用于局部保护场所。

ZTE-C 槽边型喷嘴

说明：高压、低压二氧化碳灭火系统专用喷嘴依据南京消防器材股份有限公司提供的技术资料绘制。

高压、低压二氧化碳灭火系统专用组件外形图 (喷嘴)

图集号 07S207

审核 杜鹏 杜鹏 校对 罗定元 罗定元 设计 刘战军 刘战军

页 40

低压二氧化碳灭火系统说明

1 系统种类

低压二氧化碳气体灭火系统分为储罐式低压二氧化碳灭火系统、整体式低压二氧化碳灭火系统和柜式低压二氧化碳灭火系统(均为有管网系统)。同高压二氧化碳气体灭火系统一样,有全淹没灭火系统和局部应用灭火系统两种应用方式。

2 适用火灾危险场所举例

低压二氧化碳灭火系统适用于浸渍槽、溶化槽、轧机、印刷机、纺织机、发电机组、煤粉仓、油浸变压器、液压设备、烘干设备、除尘器、喷漆生产线、电气老化间、计算机房数据储存间、纸张库、棉花库、食品库、皮毛储存库等场所。

3 工作原理

3.1 储罐式低压二氧化碳灭火系统、整体式低压二氧化碳灭火系统

3.1.1 装置平时伺服运行

平时,储罐中液态CO₂灭火剂的储存温度为-20℃~-18℃,对应储存压力为1.9MPa~2.1MPa。装置控制柜面板显示储罐灭火剂储存压力、液位,并可通过安装在储罐上的压力表和液位仪读出储罐中CO₂灭火剂的压力和重量。

当储罐液位处于上限或下限时,装置控制柜会发出声、光报警信号。下限时应及时补充灭火剂。当储罐压力上升到2.2MPa或下降到1.8MPa时,装置控制柜会发出声、光报警信号。

储罐压力上升到2.1MPa时,制冷机组启动;压力下降至1.9MPa时,制冷机组停止。

当储罐压力上升到2.38MPa时,储罐上的安全阀自动开启,排除部分CO₂气体;下降至2.15MPa时,安全阀自动关闭。

3.1.2 系统灭火控制方式

储罐式低压二氧化碳灭火系统和整体式低压二氧化碳灭火系统均设有自动控制、手动控制、机械应急操作三种控制方式。

1) 自动控制:将火灾自动报警灭火控制器和装置控制柜上的控制方式选择键均切换到“自动”档时,系统即处于自动控制状态。如有火警发生,火灾自动报警灭火控制器发出声、光报警信号,发出联动指令,关闭防火阀等各类联动设备,经过不大于30s的喷放延迟,向装置控制柜发出灭火指令,开启电磁阀释放启动气体,打开失火防护区对应的选择阀;再发出指令,打开主控阀喷放灭火剂,实施灭火。喷放至预先设定的CO₂灭火剂用量时,主控阀自动关闭,选择阀复位,停止喷放。

2) 手动控制:将火灾自动报警灭火控制器上的控制方式选择键切换到“手动”档,而装置控制柜上的控制方式选择键仍在“自动”档时,系统处于手动控制状态。如有火警发生,灭火控制器只发出报警信号,不输出动作指令。可按下手动控制盒或灭火控制器的启动按钮即可按设定程序启动系统喷放灭火剂,实施灭火。在系统“自动控制”状态下,仍可优先实施系统手动控制。

3) 机械应急操作:如发生火警,采取“自动”或“手动”方式均不能启动系统时,应迅速组织人员疏散撤离,关闭相关联动设备,在储存容器设备间内打开控制相应防护区的选择阀及主控阀的电磁阀,喷放灭火剂,实施灭火。

4) 紧急停止:如火灾自动报警灭火控制器发出火警信号,但在喷放延迟时间内未发现火情,或虽有火情但已用灭火器扑灭,可按下手动控制盒或火灾报警灭火控制器上的紧急停止按钮,阻止灭火指令的发出,中止系统灭火程序。即使在灭火剂喷放过程中,也可按下装置控制柜上的主控阀停止键和主控阀关闭键,再按选择阀复位键,即可关闭主控阀和选择阀,停止灭火剂的喷放。

3.2 柜式低压二氧化碳灭火系统

低压二氧化碳灭火系统说明						图集号	07S207
审核	杜鹏	设计	刘战军	校对	罗定元	页	41

3.2.1 装置平时伺服运行

平时，装置小型储罐中液态 CO₂ 灭火剂的储存温度为 -20℃ ~ -18℃，对应储存压力为 1.9MPa ~ 2.1MPa。当储罐内压力低于 1.8MPa 时，发出低压声、光报警；压力高于 2.2MPa 时，发出高压声、光报警。当储罐液位低于 90% 满液位时，发出低液位声、光报警，应及时补充灭火剂；当罐内压力上升到 2.38 ± 0.12MPa 时，装置安全阀开启，排出部分 CO₂ 气体，压力下降至 2.15MPa 时，安全阀自动关闭。储罐压力上升到 2.1MPa 时，制冷机组启动；压力下降至 1.9MPa 时，制冷机组停止。

3.2.2 系统灭火控制方式

柜式低压二氧化碳灭火系统设有自动控制、手动控制和机械应急操作三种控制方式。

- 1) 自动控制：将火灾自动报警灭火控制器上的控制方式选择键切换到“自动”档时，系统即处于自动控制状态。如有火警发生，火灾自动报警灭火控制器发出声、光报警信号，发出联动指令，关闭防火阀等各类联动设备，经过不大于 30s 的喷放延迟，发出灭火指令，开启电磁阀释放启动气体，打开失火防护区对应的选择阀，再打开主控阀，喷放 CO₂ 灭火剂，实施灭火。
- 2) 手动控制：将火灾自动报警灭火控制器上的控制方式选择键切换到“手动”档时，系统处于手动控制状态。如有火警发生，可按下手动控制盒或火灾自动报警灭火控制器上的启动按钮，即可按设定程序启动系统，喷放灭火剂，实施灭火。
- 3) 机械应急操作：如发生火警，火灾自动报警灭火控制器不能发出灭火指令时，应迅速组织人员疏散撤离，关闭相关联动设备，将机械应急启动装置切换到“开”的位置，释放启动气体，打开相应防护区的选择阀和主控阀，喷放灭火剂，实施灭火。
- 4) 紧急停止：如发出火灾报警信号，但在延迟时间内确认不需要启动系

统灭火，可按下手动控制盒或火灾自动报警灭火控制器上的紧急停止按钮，即可阻止控制器灭火指令的发出，终止系统灭火程序。

3.3 低压二氧化碳灭火系统动作程序图见本图集第 20 页。

4 全淹没低压二氧化碳灭火系统对防护区的要求和局部应用低压二氧化碳灭火系统对保护对象的要求与高压二氧化碳灭火系统相同。详见本图集第 6、37 页。

5 系统组件

5.1 低压二氧化碳灭火系统由储存装置、选择阀、灭火剂输送管道、喷嘴及管路附件等组件组成。

5.2 低压二氧化碳灭火系统储存装置包括灭火剂储存容器、容器阀（主控阀）、维修阀、安全泄压阀、压力表、压力报警装置和制冷机组。储存容器的设计工作压力不应小于 2.5MPa，并应采取良好的绝热措施。安全泄压阀的泄压动作压力应为 2.38 ± 0.12MPa。

储存装置高压报警压力设定值应为 2.2MPa，低压报警压力设定值应为 1.8MPa。

5.3 储存装置宜设置在专门的储存装置设备间内，并应远离热源，避免阳光直射；其位置应便于再充装。

5.4 容器阀（主控阀）应能在喷出要求的二氧化碳灭火用量后自动关闭。

5.5 低压二氧化碳灭火系统的灭火剂输送管网应采取防膨胀收缩措施。管网中阀门之间的封闭管段应设置泄压装置，其泄压动作压力应为 2.38 ± 0.12MPa。

5.6 低压二氧化碳灭火系统的喷嘴布置与高压二氧化碳灭火系统要求相同，详见本图集第 37 页“高压二氧化碳灭火系统说明”第 4、5 和 6。

注：本图集储罐式低压二氧化碳灭火系统和柜式低压二氧化碳灭火系统根据南京消防器材股份有限公司提供的技术资料进行编制；整体式低压二氧化碳灭火系统根据四川威龙消防设备有限公司提供的技术资料进行编制。

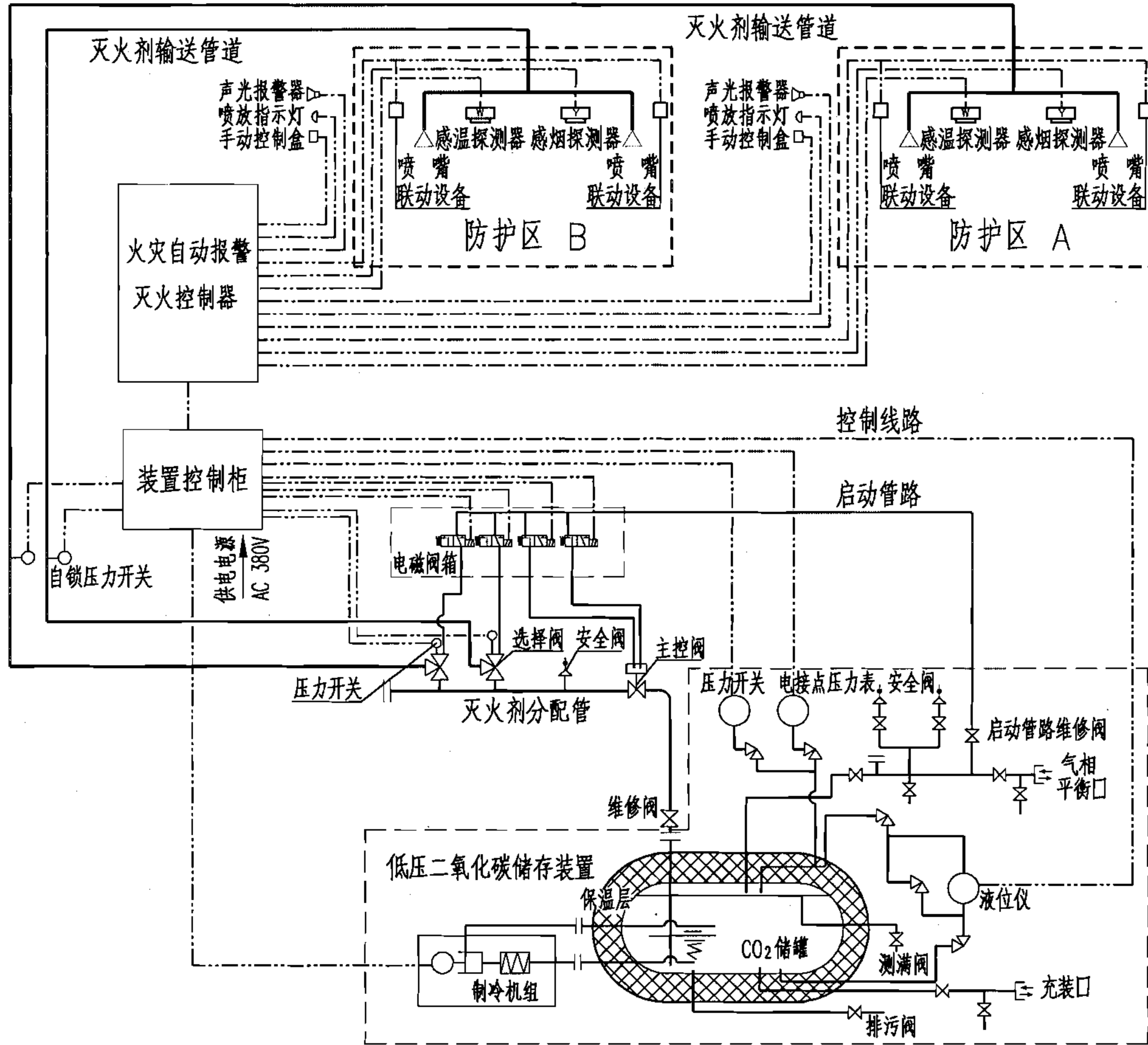
低压二氧化碳灭火系统说明						图集号	07S207
审核	杜鹏	校对	罗定元	设计	刘战军	页	42

低压二氧化碳灭火系统主要组件功能

序号	组件名称	主要功能
1	制冷机组	确保储罐中的液态 CO ₂ 灭火剂长期处于低温低压状态
2	储 罐	储存低温低压液态 CO ₂ 灭火剂
3	维修阀	平时常开, 检修主控阀时关闭
4	启动管路维修阀	平时常开, 检修启动管路时关闭
5	主控阀	平时常闭, 灭火时自动开启释放 CO ₂ 灭火剂
6	电磁阀	控制主控阀、选择阀的启闭
7	安全阀	当储罐或系统管道中压力过高时, 膜片自动爆破泄压
8	选择阀	在组合分配系统中控制 CO ₂ 灭火剂的流动方向
9	选择阀压力开关	将选择阀的开关信号反馈到装置控制柜
10	自锁压力开关	CO ₂ 灭火剂喷放时, 将信号反馈到自动报警灭火控制器
11	储罐压力开关	将储罐中压力反馈到装置控制柜, 控制制冷机组启停
12	电接点压力表	显示储罐中压力并反馈到装置控制柜实施高、低压报警
13	装置控制柜	对储罐装置实施状态监控并执行灭火指令
14	火灾自动报警灭火控制器	实施火灾报警功能并发出灭火指令
15	喷 嘴	喷放 CO ₂ 灭火剂, 实施灭火
16	火灾探测器	自动探测火灾信号并反馈到火灾自动报警灭火控制器
17	手动控制盒	实施系统手动控制和紧急停止操作
18	喷放指示灯	提示火灾现场外部人员 CO ₂ 灭火剂正在喷放, 禁止进入
19	声光报警器	系统探测到火警后发出声、光报警信号
20	测满阀	灭火剂充装时打开, 显示储罐是否充满。平时常闭
21	充装口	充装 CO ₂ 灭火剂入口, 平时常闭
22	气相平衡口	充装灭火剂时打开阀门, 回流 CO ₂ 气体, 平衡压力

储罐式低压二氧化碳灭火系统主要技术参数

系统设计工作压力	2.5 MPa
CO ₂ 灭火剂储存温度	-20℃ ~ -18℃
灭火剂最大装量系数	≤ 0.95
储罐间环境温度	-23℃ ~ 49℃
供电电源	AC380/220V
系统启动方式	自动控制、手动控制、机械应急操作



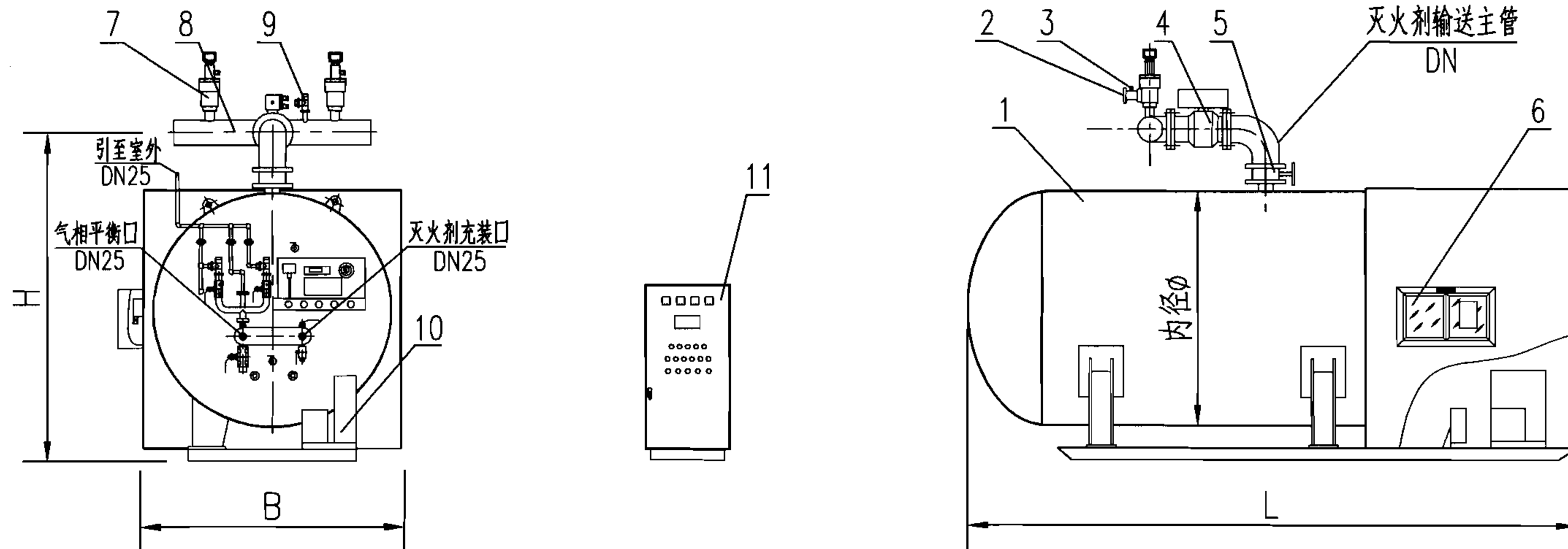
储罐式低压二氧化碳灭火系统原理图

- 说明: 1. 本图为典型的两个防护区组合分配系统原理图。对于单元独立系统, 除无灭火剂分配管、选择阀以及控制选择阀的电磁阀外, 其余组件和部件与组合式分配系统是基本一致的。
2. 本图集储罐式低压二氧化碳灭火系统根据南京消防器材股份有限公司提供的技术资料进行编制。

储罐式低压二氧化碳灭火系统原理图

图集号 07S207

审核 杜 鹏 校对 罗定元 设计 刘战军 页 43



储罐式低压二氧化碳灭火装置外型图

装置主要组件名称、技术性能参数表

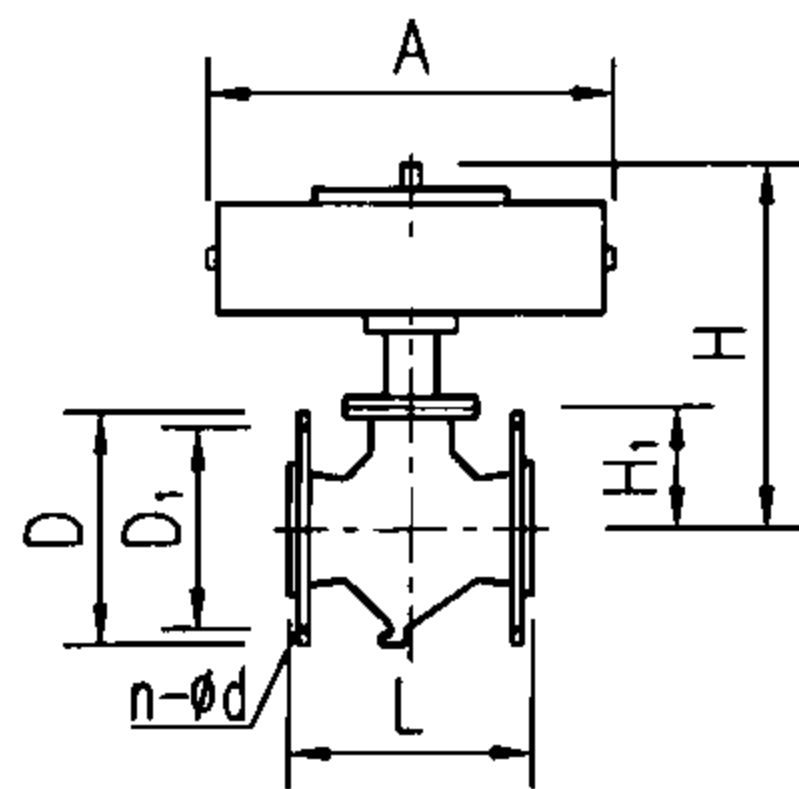
序号	组件名称	主要技术性能参数表	备注
1	CO ₂ 储罐	工作压力 2.5MPa, 充装液态 CO ₂ 灭火剂	外形尺寸详见右表
2	灭火剂输送管接口	—	—
3	压力开关	动作压力 0.20MPa, 触点容量 DC24V 1A	—
4	主控阀	工作压力 2.5MPa, DN65~200	详见第45页
5	维修阀	工作压力 2.5MPa, DN65~200	详见第45页
6	电磁阀箱	含2个23EB-4B电磁阀和n个EK-4B电磁阀	n为保护区个数
7	选择阀	工作压力 2.5MPa, DN25~150	详见第45页
8	灭火剂分配管	工作压力 2.5MPa, 热浸镀锌无缝钢管	—
9	安全阀	动作压力 2.38±0.12MPa	—
10	制冷机组	供电电源 AC380V, 自动控制	功率详见右表
11	装置控制柜	电源 AC380/220V, 600×600×1600	装置外独立安装

装置外形尺寸及相关技术参数表

储罐规格 (t)	装置外形尺寸 (mm)					含灭火剂总重量 (kg)	制冷机组功率 (kW)	储罐间最小尺寸 (mm) 长度×宽度×净高	储罐间地面荷载
	φ	L	B	H	DN				
1	900	4000	1450	1900	65	3000	2	6500×4000×4000	不小于2000kg/m ²
2	1200	3960	1750	2070	80	4500	3	6500×4000×4000	不小于2200kg/m ²
3	1200	4850	1750	2120	100	6000	3	7500×4500×4000	
4	1200	5740	1800	2160	125	7000	4.5	8500×4500×4200	不小于2500kg/m ²
5	1600	5630	2200	2730	150	9000	4.5	8500×5000×5000	
6	1600	6350	2200	2670	150	11000	4.5	9000×5000×5000	不小于3000kg/m ²
8	1600	6315	2400	2920	200	13500	5.5	9000×5000×5000	
10	1800	6000	2600	3190	200	16000	5.5	9000×5500×5500	不小于3000kg/m ²
12	1800	7000	2600	3190	200	19000	5.5	10000×5500×5500	

说明: 1. 储罐间距离灭火剂充装槽车停放位置不宜超过50m。距离大于10m时应设置充装管道。
2. 储罐间布置图详见本图集第66页。

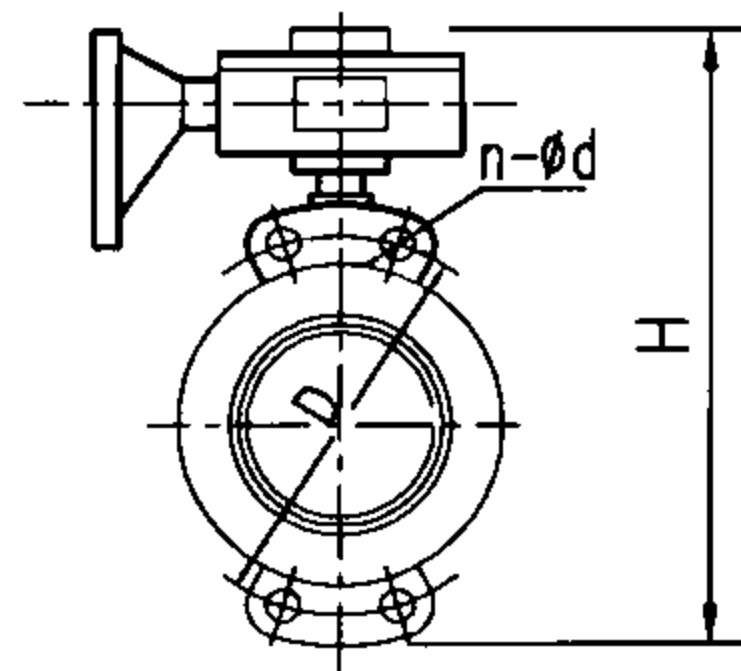
储罐式低压二氧化碳灭火装置外形图						图集号	07S207
审核	杜鹏	杜鹏	校对	罗定元	罗定元	设计	刘战军 刘战军
						页	44



型号	外形尺寸 (mm)							重量 (kg)
	L	A	H	H ₁	D	D ₁	n-φd	
ZZ65/25	241	348	301	110	185	145	8-φ18	36
ZZ80/25	283	348	312	121	200	160	8-φ18	45
ZZ100/25	305	532	592	152	235	190	8-φ23	60
ZZ125/25	380	532	592	152	270	220	8-φ25	90
ZZ150/25	403	620	640	175	300	250	8-φ25	130
ZZ200/25	419	680	680	222	375	320	12-φ30	170

说明：主控阀安装在灭火剂输送主管上，平时关闭。火警发生时，主控阀开启，喷放CO₂灭火。工作压力2.5MPa。

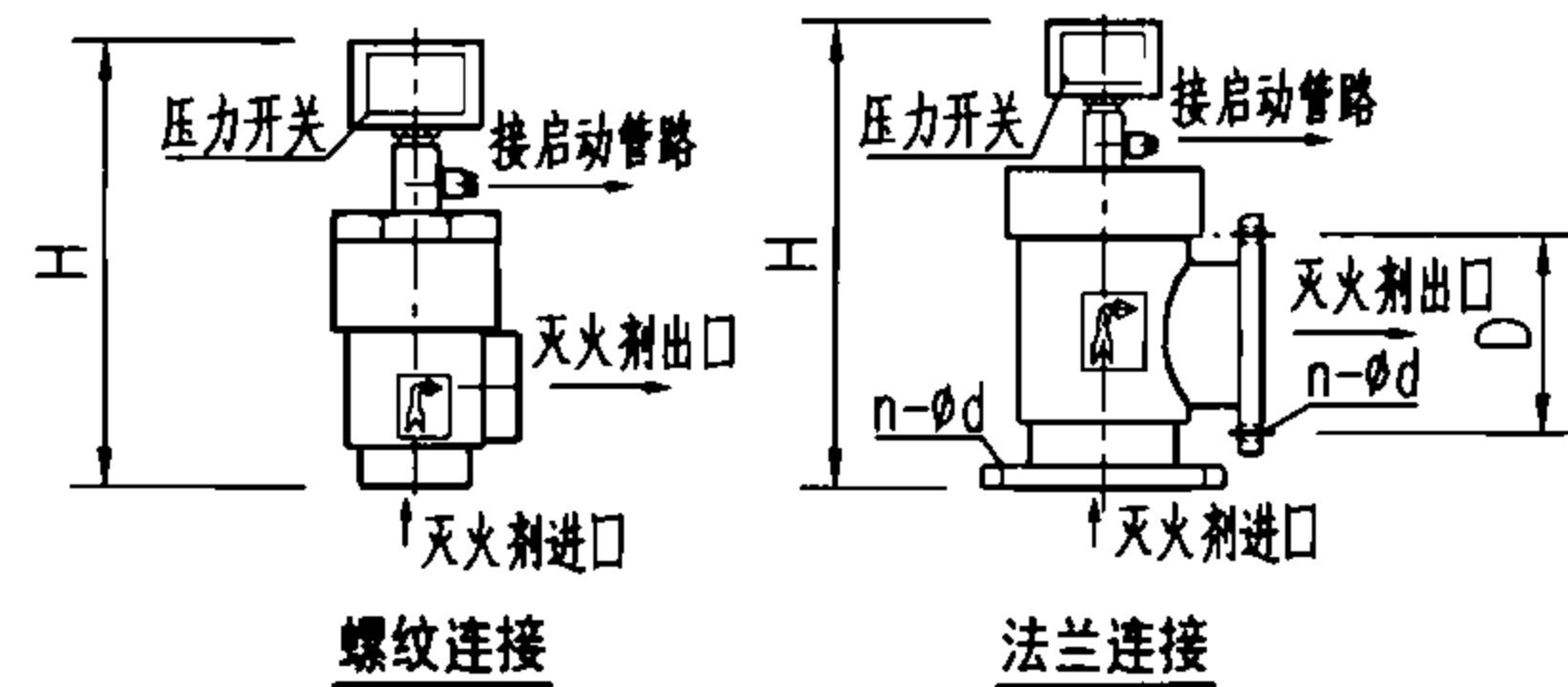
主控阀



型号	外形尺寸 (mm)			重量 (kg)
	H	D	n-φd	
ZW65/25	300	145	8-φ18	25
ZW80/25	335	160	8-φ18	30
ZW100/25	335	190	8-φ23	36
ZW125/25	385	220	8-φ25	40
ZW150/25	445	250	8-φ25	48
ZW200/25	570	320	12-φ30	65

说明：维修阀安装在主控阀与储罐之间，平时常开。系统维修时关闭，并输出DC24V状态信号。工作压力2.5MPa。

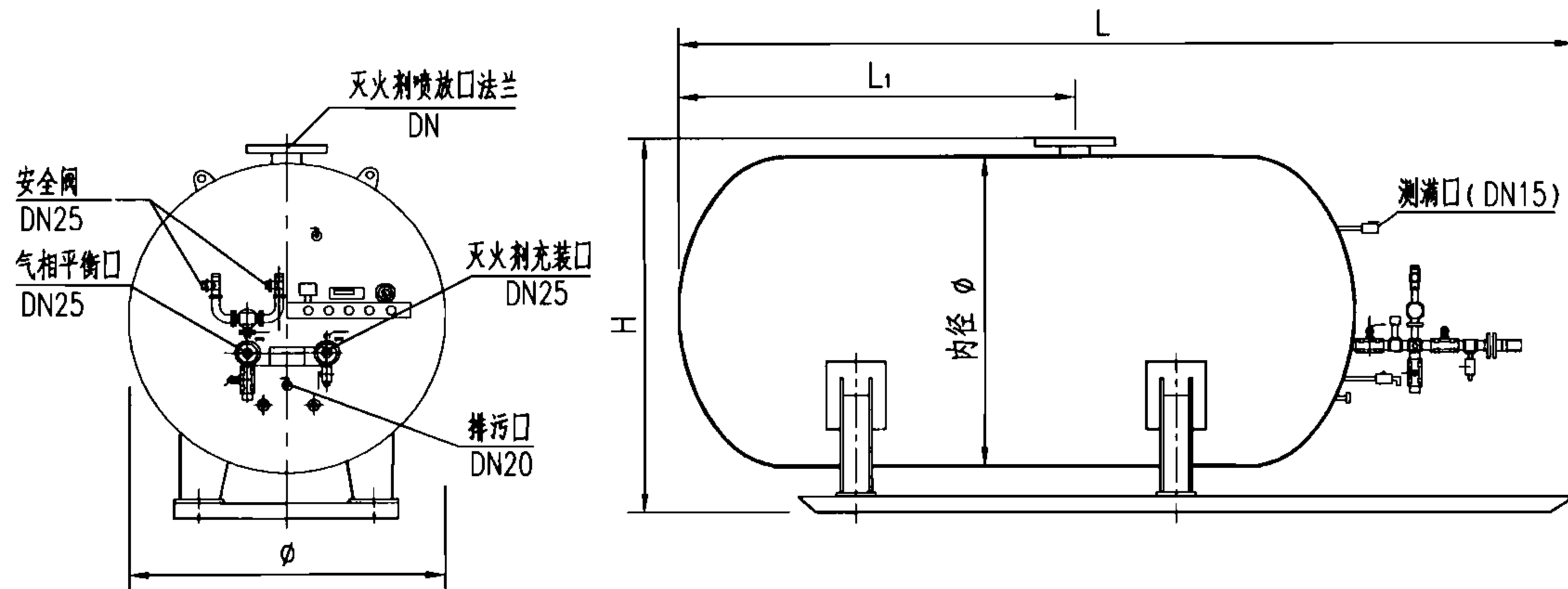
维修阀



型号	外形尺寸 (mm)				重量 (kg)
	H	L	D	螺纹或 n-φd	
ZX25/25	288	50	—	1"	4
ZX32/25	300	56	—	1 1/4"	6
ZX40/25	308	60	—	1 1/2"	8
ZX50/25	348	71	—	2"	12
ZX65/25	360	81	—	2 1/2"	15
ZX80/25	410	93	—	3"	19
ZX100/25	500	155	190	8-φ23	25
ZX125/25	540	170	220	8-φ25	40
ZX150/25	580	195	250	8-φ25	60

说明：选择阀安装在灭火剂分配管上，平时关闭。用于组合分配系统。工作压力2.5MPa。

选择阀



二氧化碳储罐装置外形尺寸表

规格 (t)	装置外形尺寸 (mm)					含灭火剂总重量 (kg)
	φ	L	H	L ₁	DN	
1	900	4000	1695	1340	65	3000
2	1200	3960	1830	1170	80	4500
3	1200	4850	1830	2160	100	6000
4	1200	5740	2350	2685	125	7000
5	1600	5630	2350	2620	150	9000
6	1600	6350	2350	2940	150	11000
8	1600	6315	2430	3000	200	13500
10	1800	6000	2690	3000	200	16000
12	1800	7000	2690	3300	200	19000

- 说明：1. 二氧化碳储罐是储罐式低压二氧化碳灭火装置的主要组件，用于贮存低温低压液态CO₂灭火剂。
2. 储罐灭火剂喷放口直径DN是为满足60s内排空储罐而确定的，也可根据用户需要按最大防护区选择阀规格调整灭火剂喷放口径。
3. 低压二氧化碳灭火系统储罐间布置图详见本图集第66页。

储罐

储罐式低压二氧化碳灭火系统专用组件外形图 (储罐、主控阀、维修阀、选择阀)

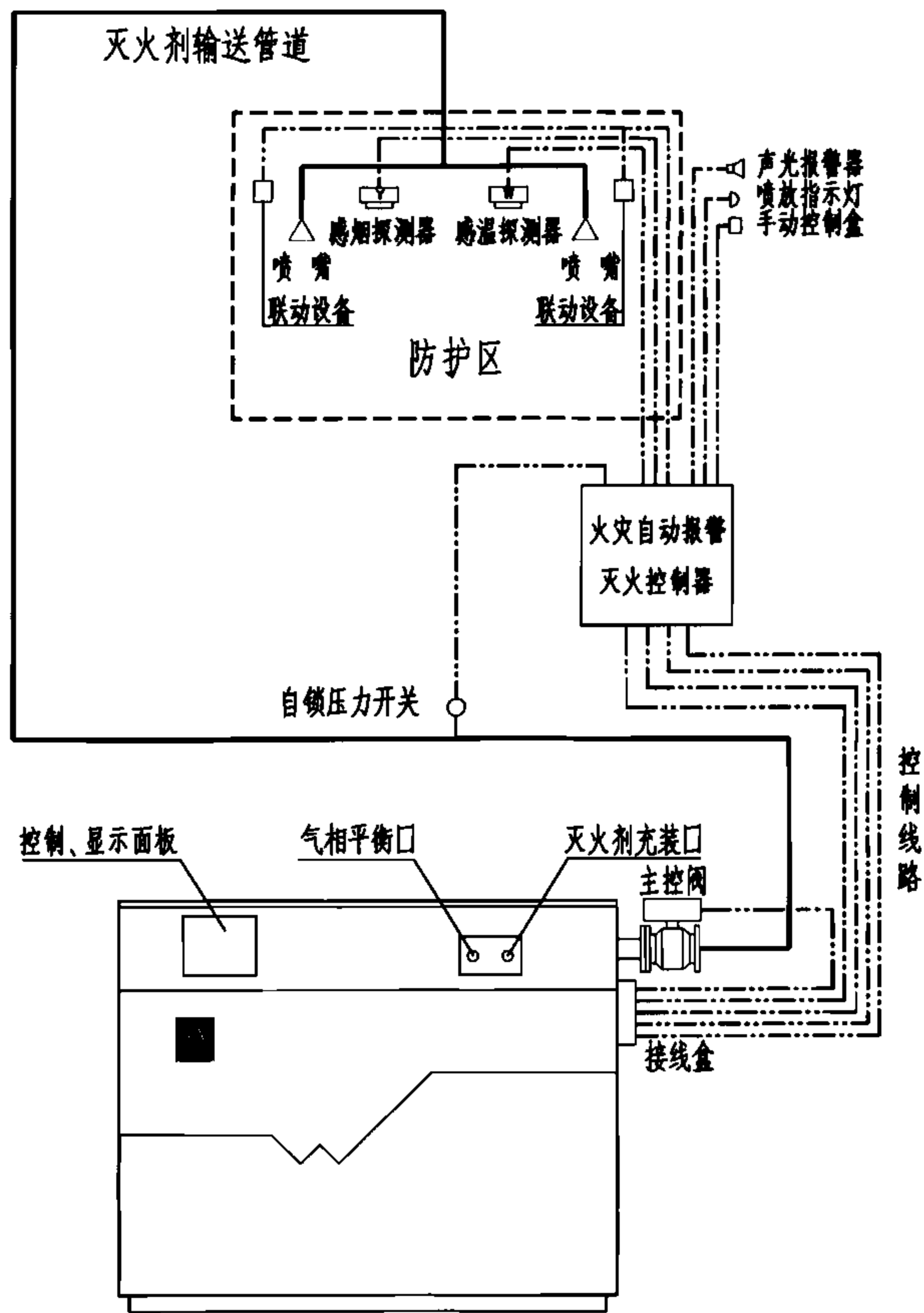
审核 杜鹏 机械 校对 罗定元 设计 刘战军

图集号

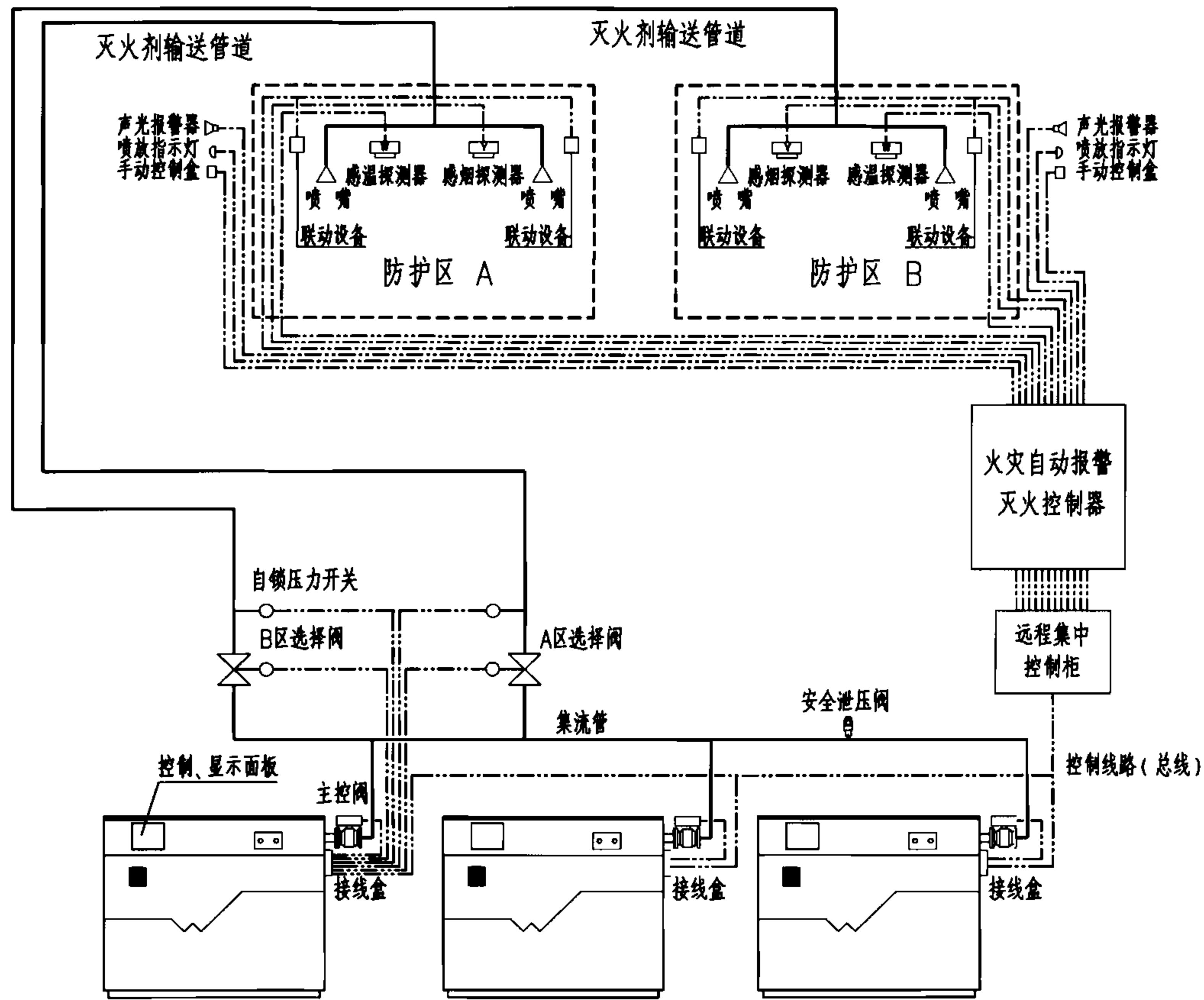
07S207

页

45



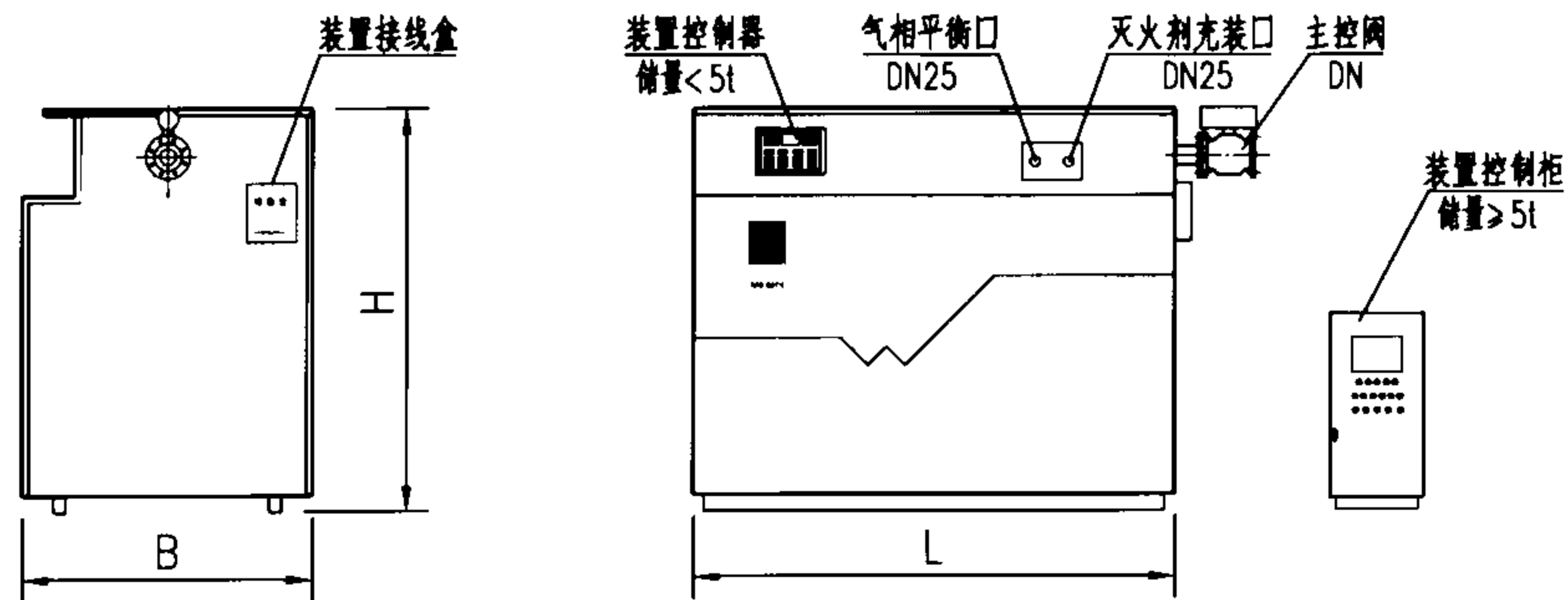
单元独立系统原理图



组合分配系统原理图

- 说明：
1. 低压二氧化碳灭火系统主要组件功能详见本图集第43页。
 2. 制冷机组及装置控制器(柜)的供电电源为 AC220V。
 3. 本图集整体式低压二氧化碳灭火系统根据四川威龙消防设备有限公司提供的技术资料进行编制。

整体式低压二氧化碳灭火系统原理图						图集号	07S207	
审核	杜鹏	机械	校对	罗定元	设计	刘战军	页	46



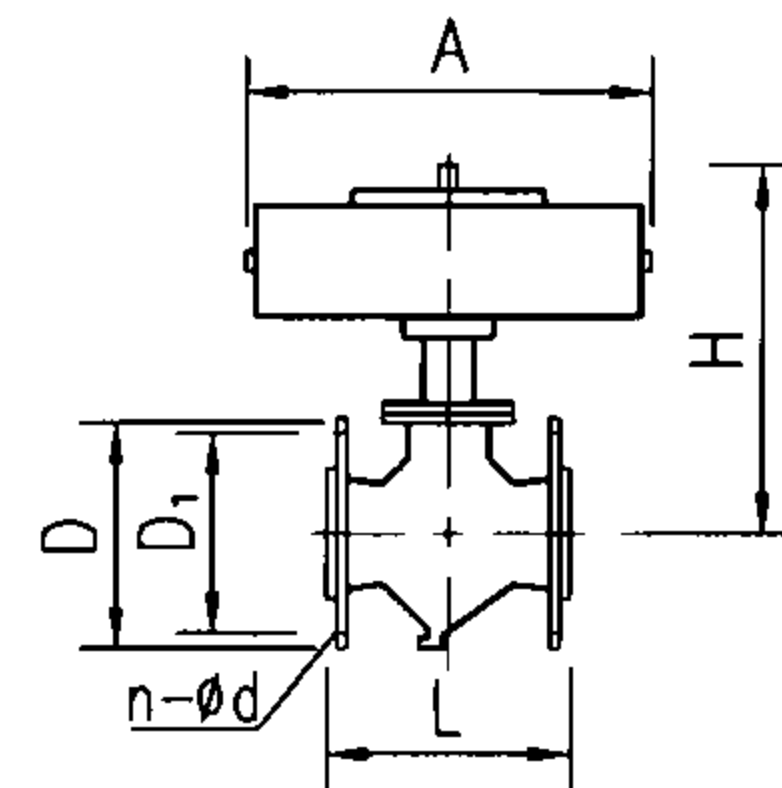
整体式低压二氧化碳灭火装置外形图

装置外形尺寸及相关技术参数表

装置型号	灭火剂重量 (kg)	装置外形尺寸 (mm)				含灭火剂总重量 (kg)	制冷机组功率 (W)	装置设备间最小尺寸 长度×宽度×净高 (mm)	装置设备间 地面荷载
		L	B	H	DN				
WLDY-200	200	1400	750	1150	32	780	695	3500×3000×3000	不小于 1000kg/m ²
WLDY-355	355	1620	800	1355	50	1072	695	3500×3000×3000	
WLDY-555	555	1855	950	1455	50	1465	695	4000×3000×3000	
WLDY-1000	1000	2000	1100	1630	80	2280	931	4500×3500×3500	不小于 1500kg/m ²
WLDY-2000	2000	2330	1400	1980	80	3578	1200	4500×3500×3500	
WLDY-3000	3000	3400	1450	1980	80	5430	2400	5500×3500×3500	
WLDY-4000	4000	4400	1450	1980	100	7720	2400	6500×3500×3500	
WLDY-5000	5000	3900	1750	2180	100	9570	2400	6500×4000×3500	
WLDY-6000	6000	4900	1750	2180	125	11450	3600	7500×4000×3500	
WLDY-8000	8000	4900	1950	2400	125	14860	3600	7500×4500×4000	不小于 2000kg/m ²
WLDY-10000	10000	5000	2150	2500	125	17500	3600	7500×4500×4500	
WLDY-12000	12000	5750	2150	2500	150	20700	4800	8000×4500×4500	
WLDY-14000	14000	6250	2150	2590	150	23500	4800	8500×4500×4500	
WLDY-16000	16000	7450	2150	2590	150	27500	4800	9500×4500×4500	不小于 3000kg/m ²
WLDY-18000	18000	6750	2350	2790	150	31500	6000	9500×5000×5000	
WLDY-20000	20000	7550	2350	2790	150	35000	6000	10000×5000×5000	
WLDY-25000	25000	9000	2350	2790	150	43000	7200	11500×5000×5000	
WLDY-30000	30000	11000	2350	2790	150	53000	7200	13500×5000×5000	

说明: 1. 灭火剂储量≥5t的装置控制柜在装置外独立安装, 其外形尺寸为600×600×1800(h)。
2. 低压二氧化碳灭火系统装置设备间布置图详见本图集第66页。
3. 装置设备间距离灭火剂充装槽车停放位置不宜超过50m, 距离大于10m时应设置充装管道。

主控阀、选择阀外形尺寸表

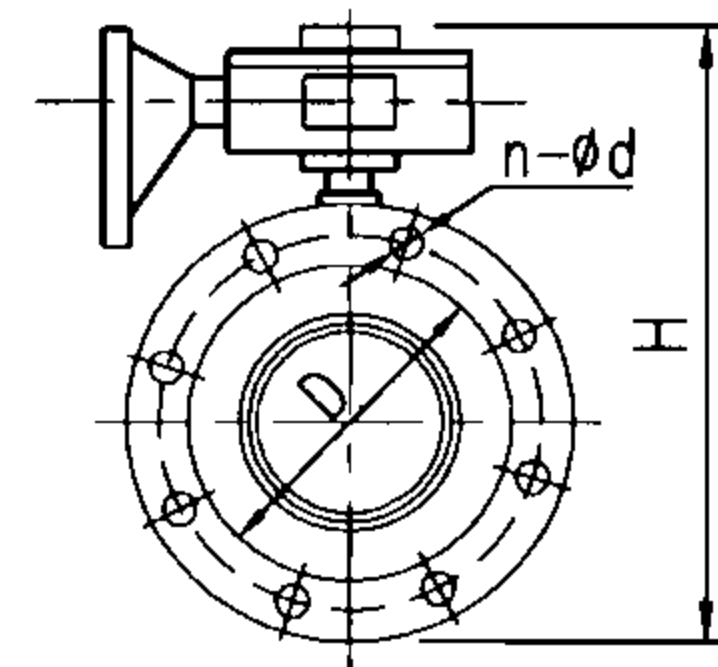


型号	外形尺寸 (mm)						重量 (kg)
	L	A	H	D	D ₁	n-φd	
WLDZ-25	155	185	380	115	85	4-φ14	8.5
WLDZ-32	165	185	438	140	100	4-φ18	11
WLDZ-40	180	185	435	150	110	4-φ18	15
WLDZ-50	197	185	442	165	125	4-φ18	18
WLDZ-65	222	222	448	185	145	8-φ18	40
WLDZ-80	252	300	524	200	160	8-φ18	44
WLDZ-100	320	300	530	235	190	8-φ22	57
WLDZ-125	330	340	650	270	220	8-φ26	100
WLDZ-150	403	445	764	300	250	8-φ26	111

说明: 1. 主控阀安装在装置灭火剂出口管上, 平时关闭。火警发生时, 主控阀开启, 喷放CO₂灭火。工作压力2.5MPa。
2. 选择阀安装在灭火剂输送主管起始端, 平时关闭。用于组合分配系统。工作压力2.5MPa。

主控阀、选择阀

维修阀外形尺寸表



型号	外形尺寸 (mm)			重量 (kg)
	H	D	n-φd	
WLDJ-25	200	85	4-φ14	6
WLDJ-32	230	100	4-φ18	10
WLDJ-40	255	110		14
WLDJ-50	280	125	8-φ18	20
WLDJ-65	300	145		32
WLDJ-80	345	160	8-φ22	38
WLDJ-100	420	190		48
WLDJ-125	450	220	8-φ26	75
WLDJ-150	510	250		90

说明: 1. 维修阀安装在主控阀与储罐之间, 平时常开。系统维修时关闭, 并输出DC24V状态信号。工作压力2.5MPa。
2. 型号WLDJ25~50的维修阀无蜗轮机构。

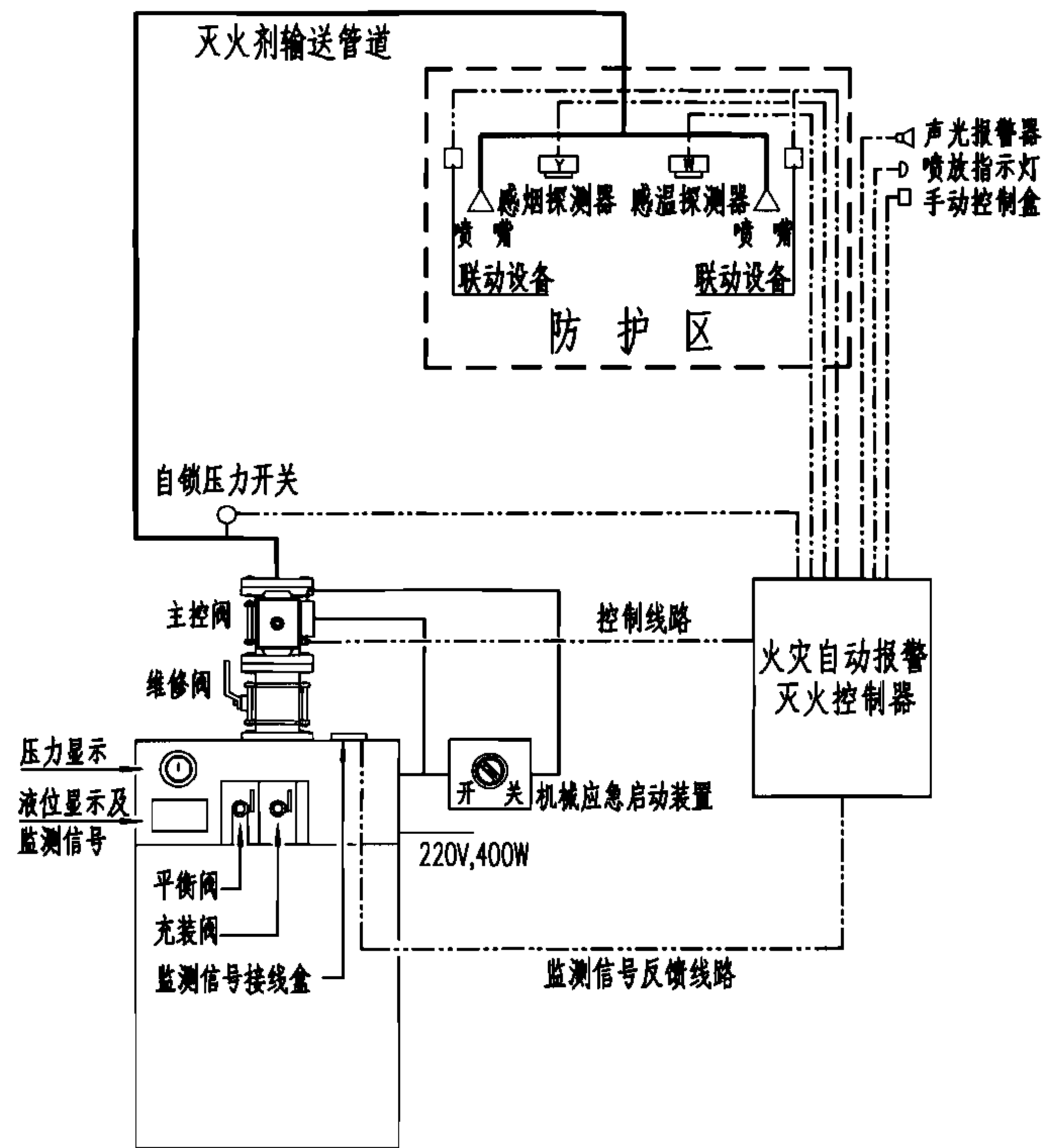
维修阀

整体式低压二氧化碳灭火装置外形图

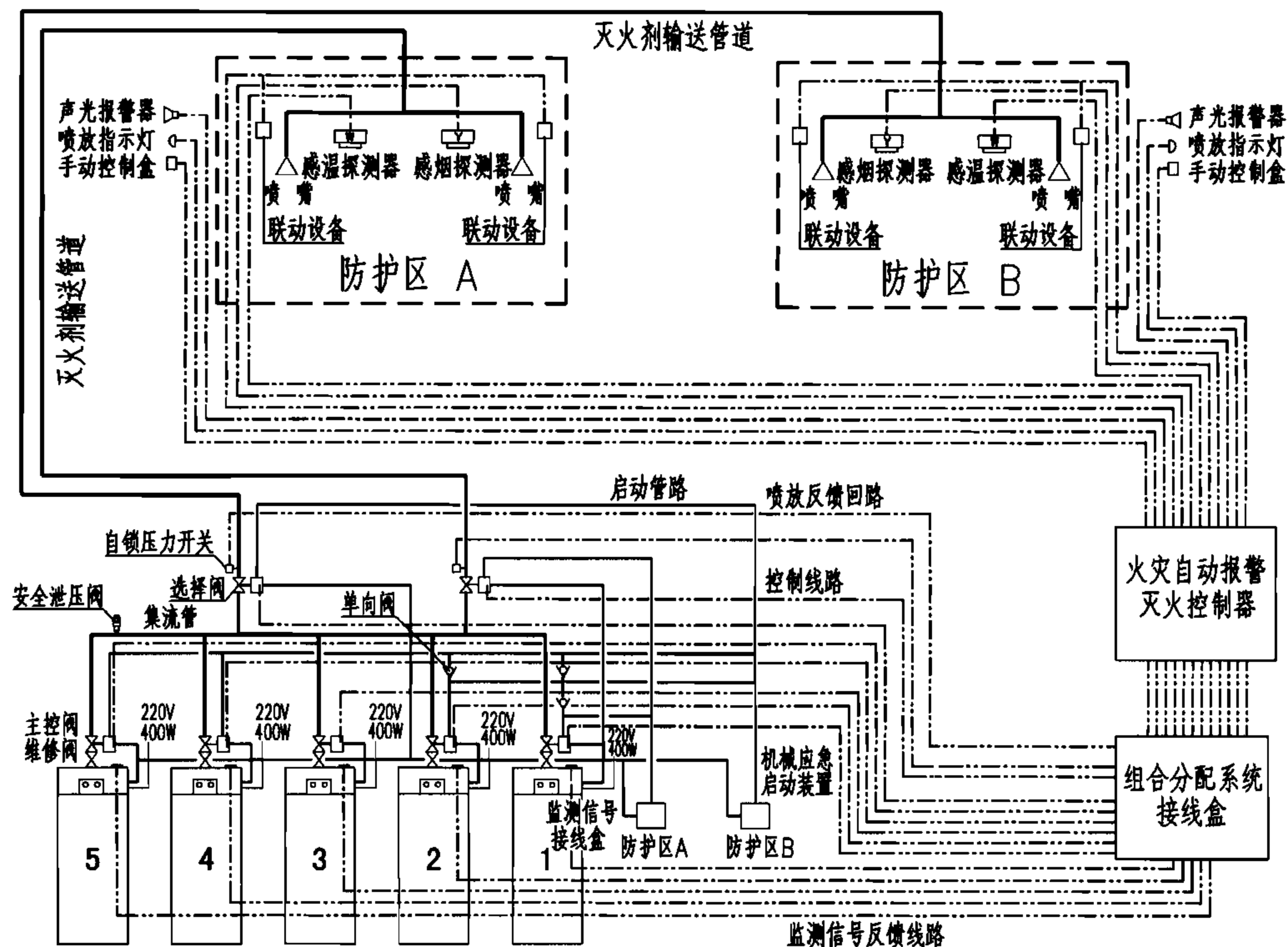
图集号 07S207

审核 杜鹏 校核 罗定元 设计 刘战军

页 47



单元独立系统原理图



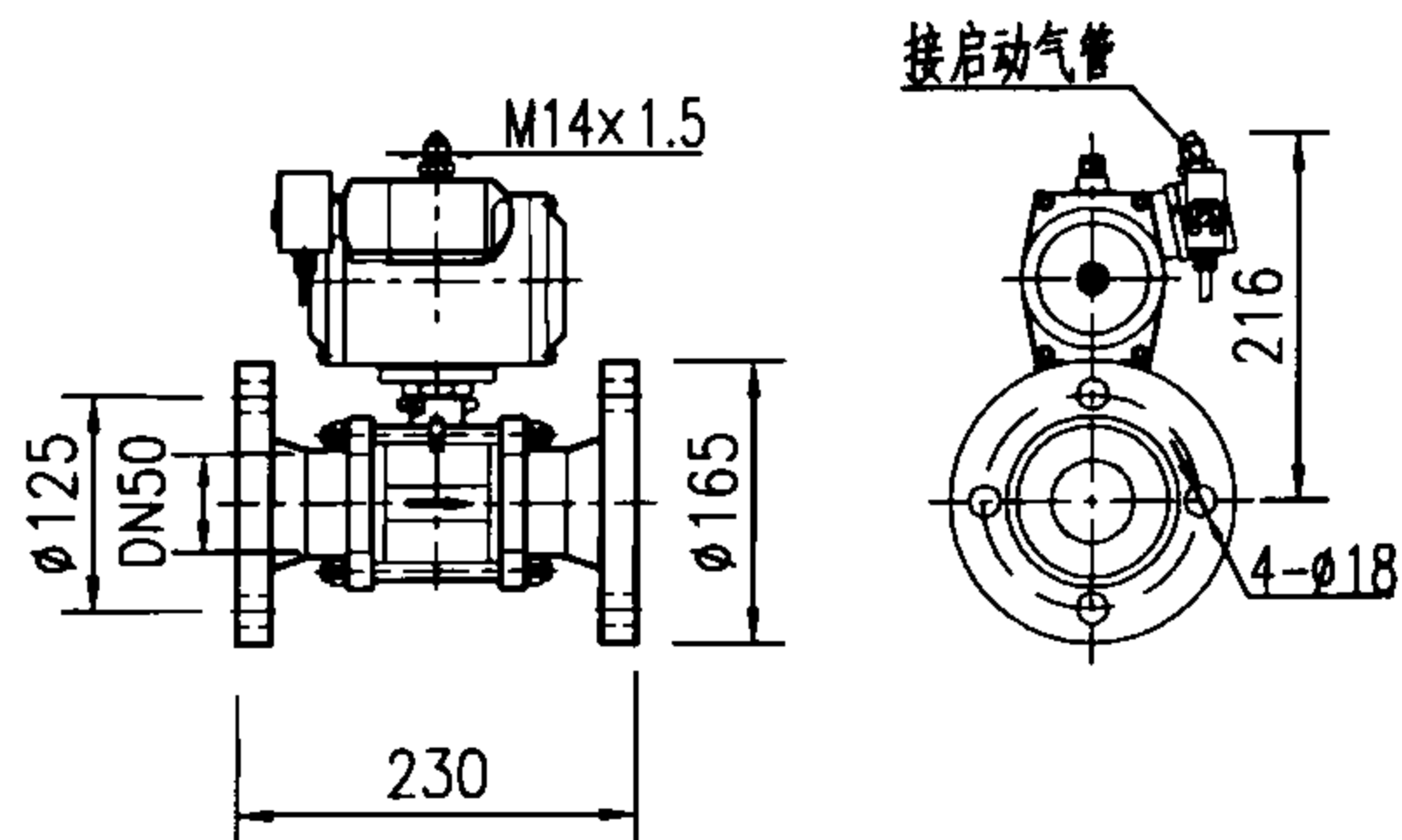
组合分配系统原理图

- 说明：
1. 柜式低压二氧化碳灭火装置应设置在靠近防护区的专用灭火装置设备间内。装置操作面距墙面或两操作面之间的距离不宜小于1.0m，灭火装置设备间环境温度 $-23^{\circ}\text{C}\sim 49^{\circ}\text{C}$ 。
 2. 柜式低压二氧化碳灭火系统装置设备间布置详见本图集第66页。喷嘴与高压二氧化碳灭火系统、储罐式低压二氧化碳灭火系统相同，详见本图集第40页。
 3. 低压二氧化碳灭火系统主要组件功能详见本图集第43页。

柜式低压二氧化碳灭火装置性能参数表

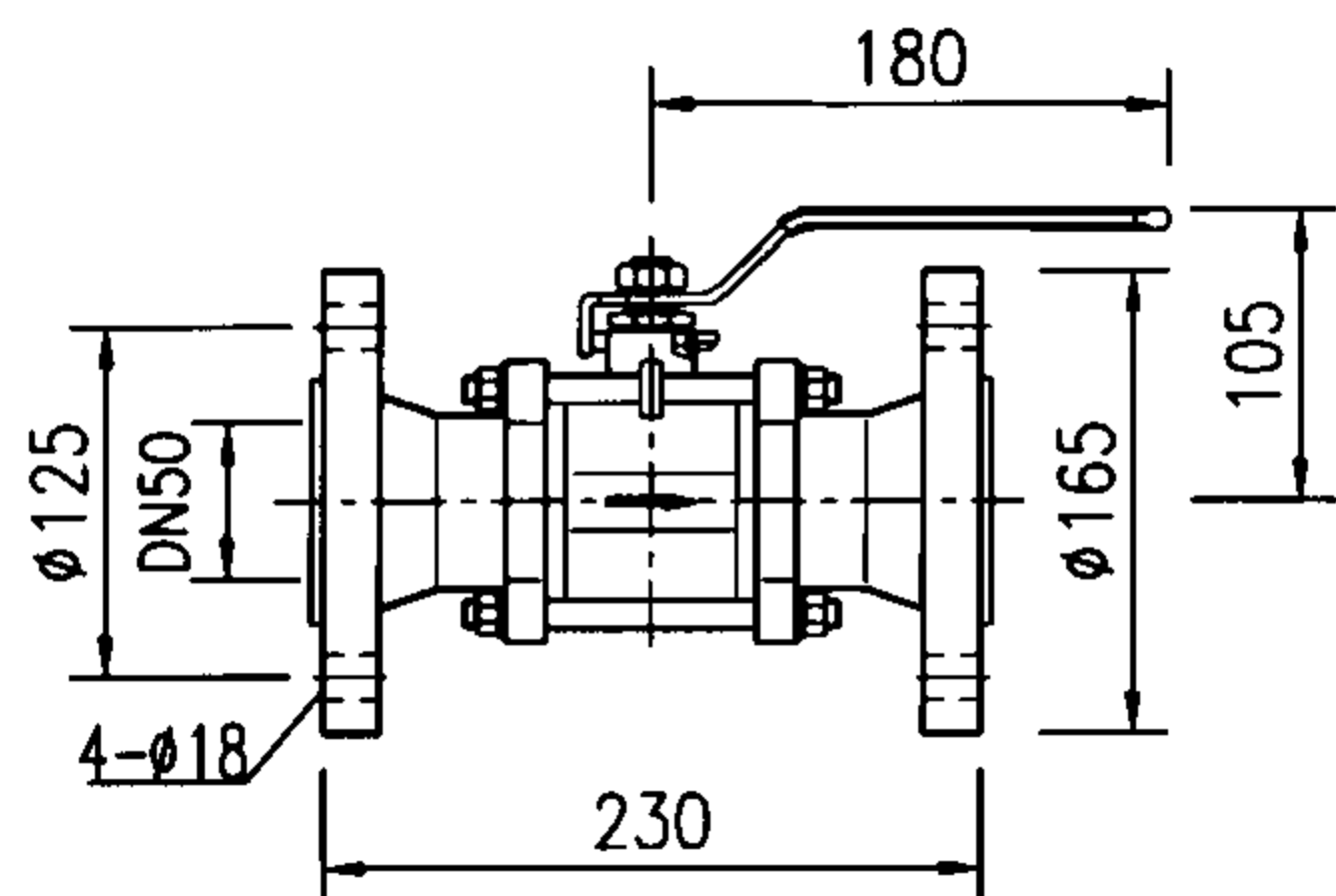
装置型号	CO ₂ 灭火剂充装量(kg)	CO ₂ 灭火剂充装率	CO ₂ 灭火剂贮存压力	CO ₂ 灭火剂贮存温度	电源电压	整机功率	地面荷载(kg/m ²)
ZED160	160	0.9kg/L	2.0~2.14MPa	-20℃~-18℃	AC220V DC24V	400W	800
ZED360	360						1300
ZED560	560						1100

柜式低压二氧化碳灭火系统原理图						图集号	07S207
审核	杜鹏	校对	罗定元	设计	刘战军	页	48



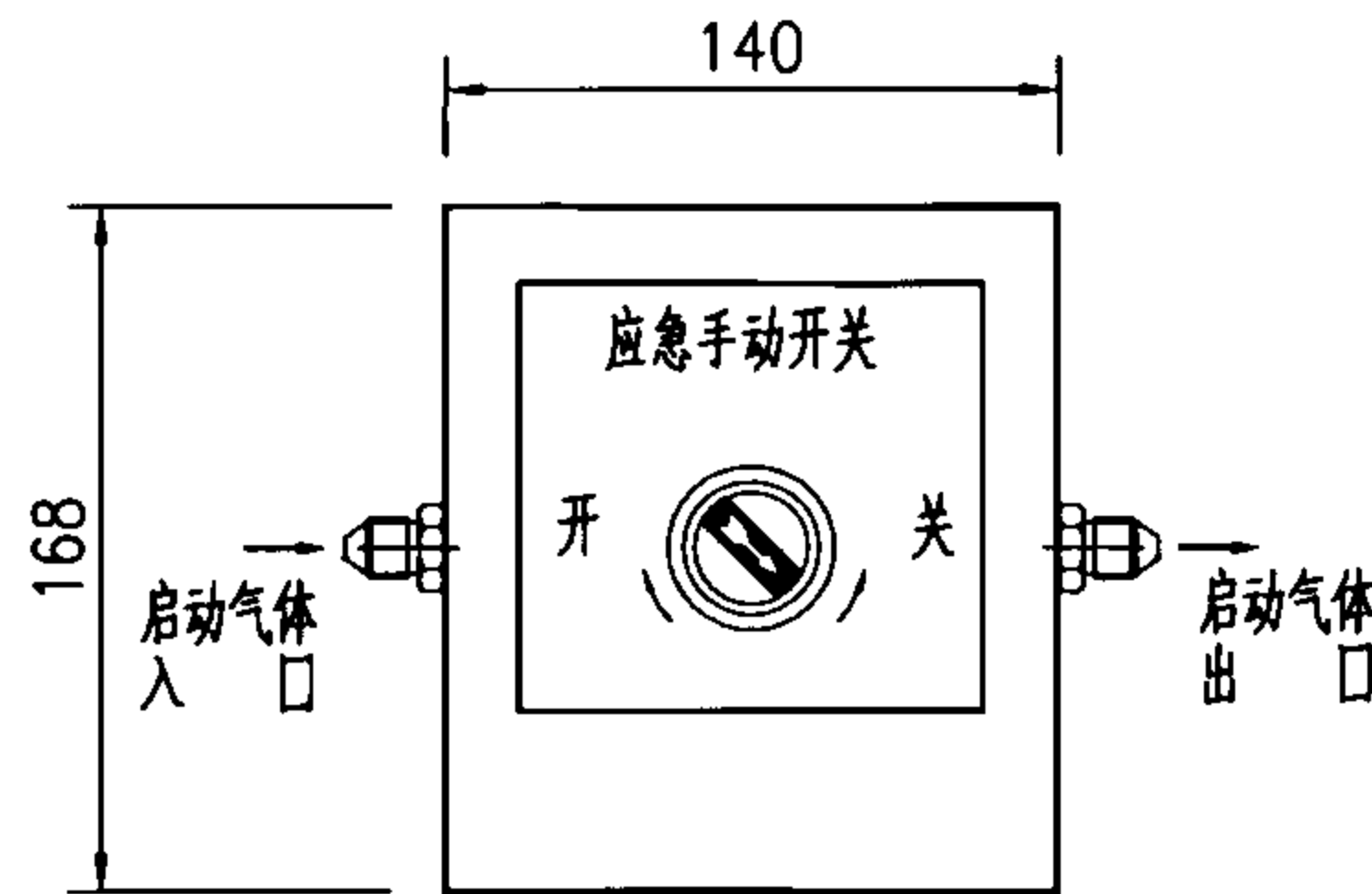
说明:主控阀型号ZZ50/25,公称压力等级2.5MPa。

主控阀



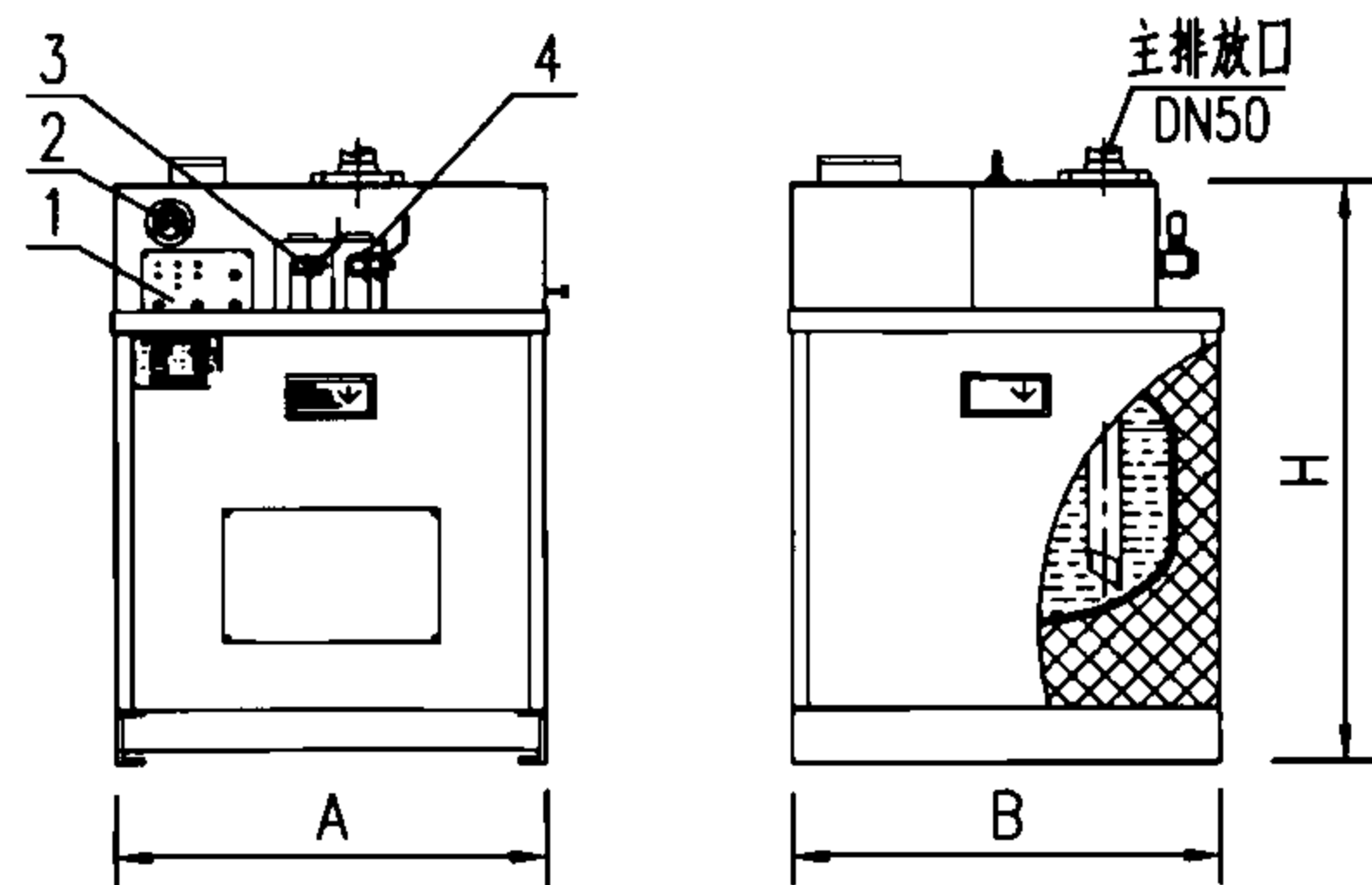
说明:维修阀型号ZW50/25,公称压力等级2.5MPa。

维修阀



说明:1.机械应急启动装置型号TB1-53,公称压力等级1.20MPa。
2.每个防护区设置一个机械应急启动装置,安装在启动管路上,用于应急开启相应防护区的选择阀和主控阀。

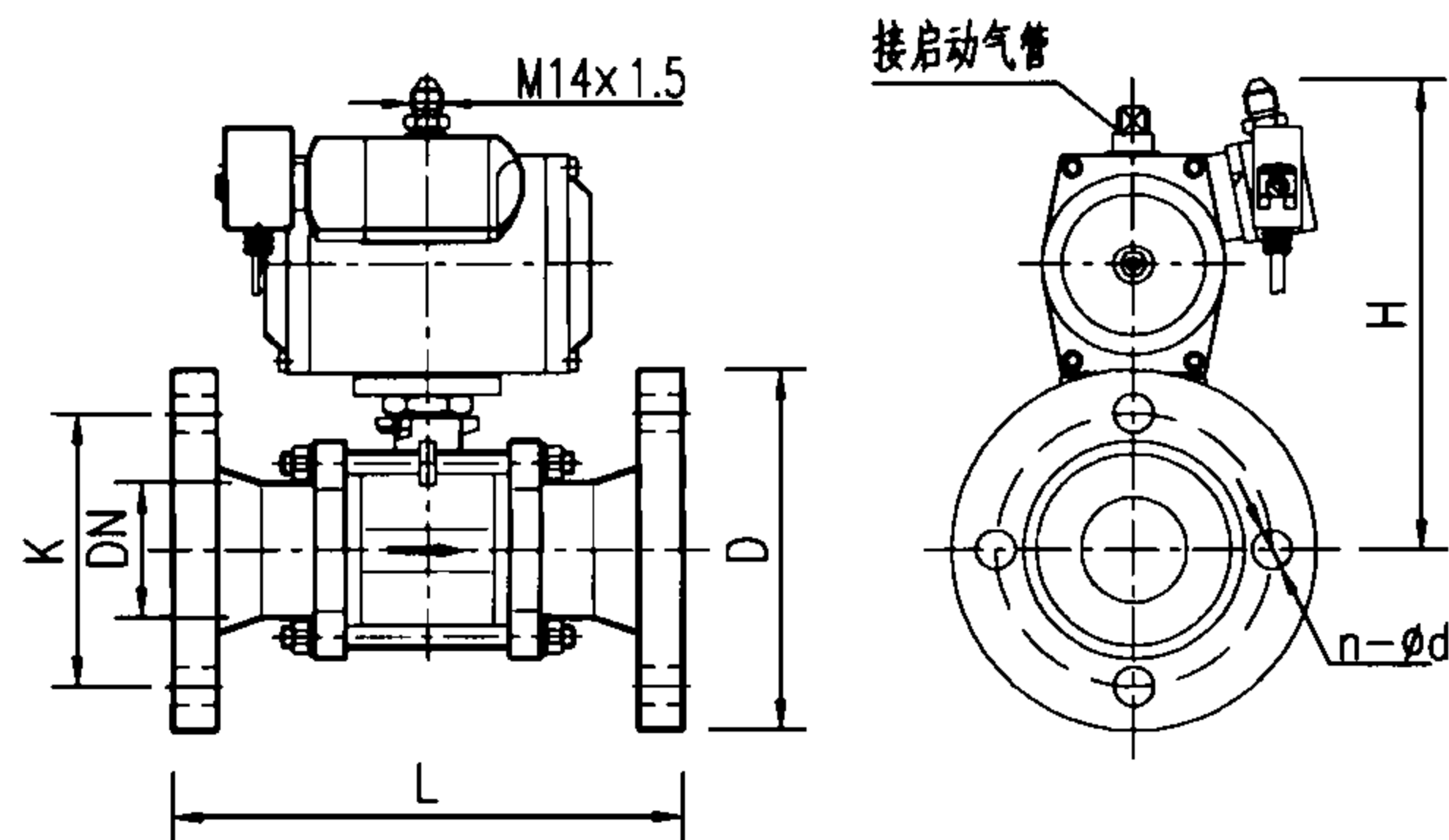
机械应急启动装置



装置型号	外形尺寸 (mm)			充装用接口		整机重量 (kg)
	A	B	H	液相充装口	气相平衡口	
ZED160	800	800	1400	3/4"	1/2"	490
ZED360	800	800	2100			820
ZED560	1000	1000	2100			1040

注:1-监控显示屏 2-压力表
3-液相充装口 4-气相平衡口

柜式灭火装置



说明:选择阀公称压力等级2.5MPa。

选择阀

型号	外形尺寸 (mm)					
	DN	L	H	D	K	n-φd
ZX25/25	25	170	145	115	85	4-φ14
ZX32/25	32	185	168	140	100	4-φ18
ZX40/25	40	210	200	150	110	
ZX50/25	50	230	216	165	125	
ZX65/25	65	250	256	185	145	8-φ18
ZX80/25	80	280	288	200	160	8-φ25
ZX100/25	100	320	330	235	190	
ZX125/25	125	400	430	270	220	
ZX150/25	150	430	500	300	250	12-φ30
ZX200/25	200	550	620	375	320	

柜式低压二氧化碳灭火系统专用组件外形图

图集号

07S207

审核 杜鹏 和伟 校对 罗定元 设计 刘战军

页

49

三氟甲烷灭火系统说明

1 灭火剂用量计算

1.1 采用三氟甲烷灭火系统的防护区，灭火剂设计用量应根据防护区内可燃物相应的灭火设计浓度或惰化设计浓度经计算确定。

1.1.1 有爆炸危险的气体、液体火灾防护区，应采用惰化设计浓度；无爆炸危险的气体、液体火灾和固体表面火灾的防护区，应采用灭火设计浓度。

1.1.2 可燃物的灭火设计浓度不应小于该可燃物灭火浓度的1.3倍，可燃物的惰化设计浓度不应小于该可燃物惰化浓度的1.1倍。

部分可燃物的三氟甲烷灭火浓度和惰化浓度

可燃物名称	灭火浓度(%)	惰化浓度(%)
A类固体(表面火灾)	15.0	—
庚 烷	12.4	—
丙 酮	12.0	—
甲 醇	16.3	—
甲 苯	9.2	—
甲 烷	—	20.2
丙 烷	—	20.2

1.1.3 当防护区有两种及两种以上可燃物共存或混合时，其灭火设计浓度或惰化设计浓度应按其最大者确定。

部分场所的三氟甲烷灭火设计浓度

场所名称	灭火设计浓度(%)
图书、档案、票据、文物资料等防护区	19.5
油浸变压器室、带油开关的配电室、燃油发电机房和电力控制室等防护区	16.2
通讯机房、电子计算机房、电话局交换室和UPS室等防护区	16.2

1.1.4 三氟甲烷灭火系统设计时，应按防护区的最小净容积和最高使用环境温度进行灭火剂浓度核算，其最高灭火设计浓度不应大于23.8%。

1.2 灭火剂浸渍时间应符合下列规定：

1.2.1 木材、纸张、织物等固体表面火灾不应小于20min；

1.2.2 可燃固体表面火灾不应小于10min；

1.2.3 通讯机房、电子计算机房等防护区火灾不应小于3min；

1.2.4 可燃气体或可燃液体火灾不应小于1min。

1.3 防护区灭火设计用量或惰化设计用量应按下式计算：

$$W = K \times \left(\frac{C}{100 - C} \right) \times \frac{V}{S} + 3.9A$$

式中

W — 防护区灭火设计用量或惰化设计用量(kg)；

K — 海拔高度修正系数(见本图集总说明第8.8.5表中数值)；

C — 三氟甲烷灭火设计浓度或惰化设计浓度(%)；

S — 防护区三氟甲烷过热蒸汽在101kPa和防护区最低设计环境温度下的比容(m³/kg)；

S = 0.3164 + 0.0012T [T为防护区的最低环境温度(°C)]

V — 防护区净容积(m³)；

A — 防护区不能关闭的开口面积(m²)。

1.4 系统灭火剂储存量应为灭火设计用量或惰化设计用量与储存容器内的灭火剂剩余量及系统管网灭火剂剩余量之和。

1.4.1 储存容器内的灭火剂剩余量应根据生产企业提供的数据确定。

三氟甲烷灭火系统说明						图集号	07S207
审核	杜 鹏	和 鸣	校对	罗定元	设计	罗序红	页
							50

1.4.2 均衡管网内的灭火剂剩余量可不计，非均衡管网内的灭火剂剩余量应根据管网布置经计算确定。

1.4.3 组合分配系统中灭火剂储存量，应按储存量最大的防护区确定。

1.5 用于不可间断保护的防护区灭火系统应设备用量，备用量不应小于设计用量。备用量储存容器应能与主储存容器切换使用。

2 系统管网设计

2.1 管网布置宜采用均衡系统。均衡系统管网应符合下列要求：

2.1.1 每个喷嘴的平均设计流量应相等；

2.1.2 管网中从第一个分流点至每个喷嘴的管道阻力损失，相互间的差值不应大于10%。

2.2 灭火剂喷放时间不应大于10s。

2.3 管网分流应采用三通管件，其分流出口应水平布置。

2.4 灭火剂输送干管的平均设计流量按下式计算：

$$Q_w = \frac{W}{t}$$

式中 Q_w — 干管平均设计流量 (kg/s)；
 W — 灭火设计用量或惰化设计用量 (kg)；
 t — 灭火剂喷放时间 (s)。

2.5 灭火剂输送支管的平均设计流量按下式计算：

$$Q_g = \sum_1^{N_g} Q_c$$

式中 Q_g — 支管平均设计流量 (kg/s)；
 N_g — 安装在计算管段下游的喷嘴数量 (个)；
 Q_c — 单个喷嘴的平均设计流量 (kg/s)。

2.6 在方案和初步设计阶段初选管径时，可按平均设计流量及采用管道阻

力损失为 0.003MPa/m ~ 0.002MPa/m 进行计算。或参照下表进行初选：

公称直径 DN	外径×壁厚 (mm)	平均设计流量 (kg/s)	管道容积 (L/m)
20	27×3.5	< 1.6	0.31
25	34×4.5	1.6~2.9	0.49
32	42×4.5	2.9~5	0.80
40	48×4.5	5~9	1.13
50	60×5	9~18	1.88
65	76×5	18~29	3.02
80	89×5.5	29~54	4.30
100	114×6	54~140	7.39

2.7 施工图设计阶段的系统管网计算，宜在气体灭火系统生产企业或气体消防工程公司的配合下，采用由生产企业提供的计算方法或专用计算机软件进行灭火剂输送管网的计算。

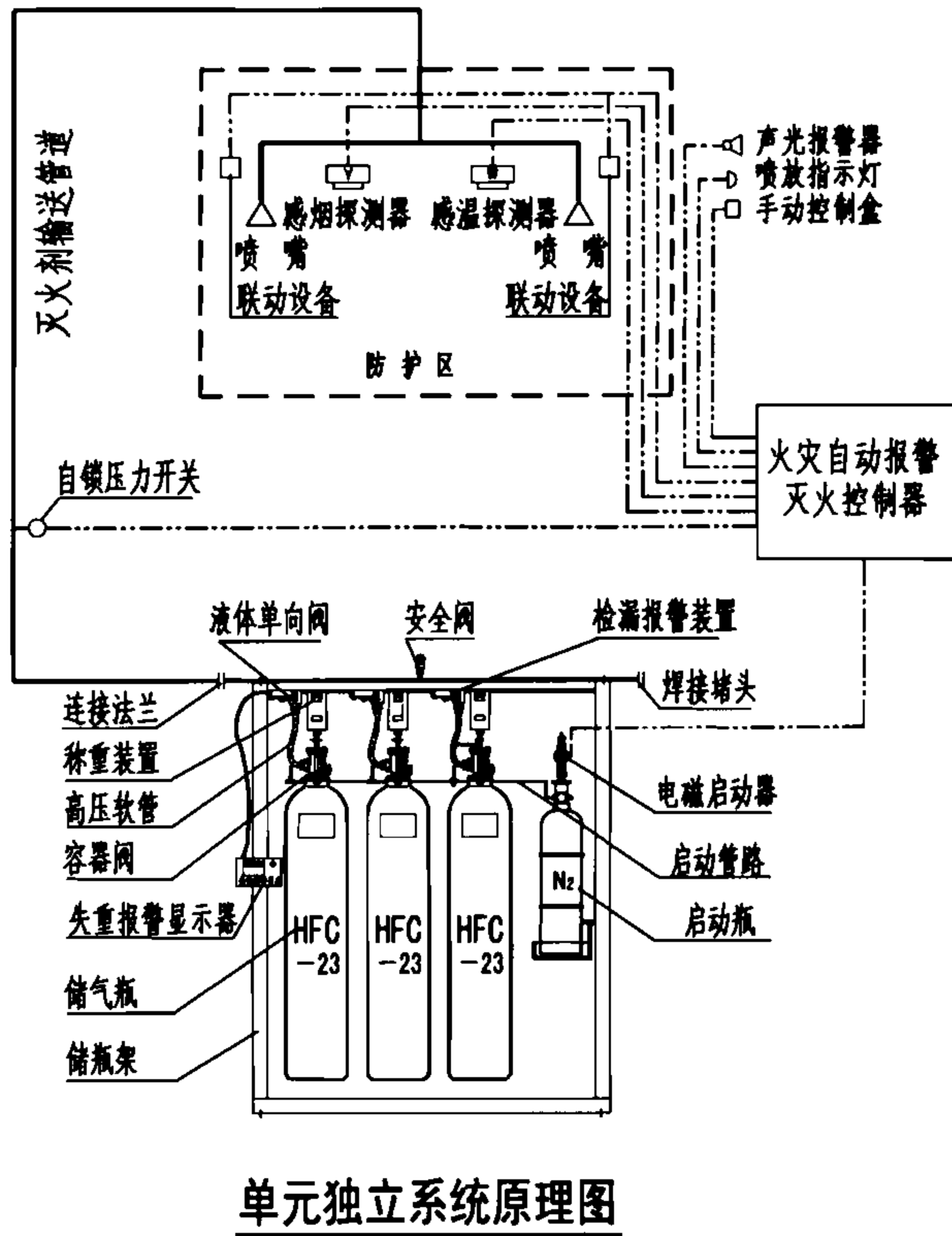
3 防护区泄压口的泄压面积，可按下列式计算：

$$F_x = 0.087 \frac{Q_x}{\sqrt{P_f}}$$

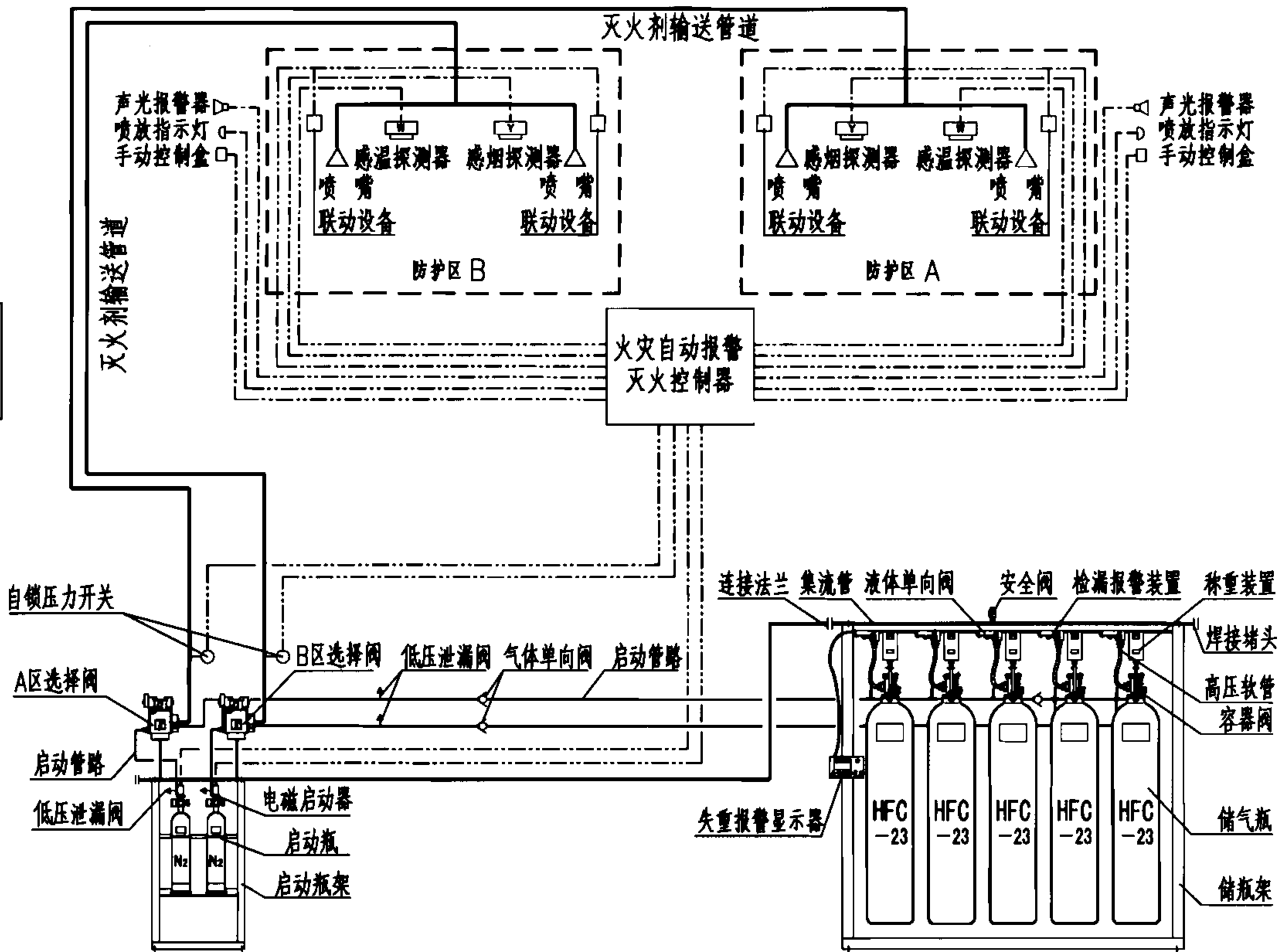
式中 F_x — 泄压口泄压面积 (m²)；
 Q_x — 灭火剂在防护区的平均喷放速率 (kg/s)；
 P_f — 防护区围护结构承受内压的允许压强 (Pa)，见总说明第7.3有关规定。

注：本图集三氟甲烷气体灭火系统依据南京消防器材股份有限公司、上海金盾消防安全设备有限公司、杭州新纪元消防科技有限公司、广东胜捷消防科技有限公司提供的技术资料进行编制。

三氟甲烷灭火系统说明							图集号	07S207
审核	杜鹏	校对	罗定元	设计	罗序红	罗序红	页	51



单元独立系统原理图



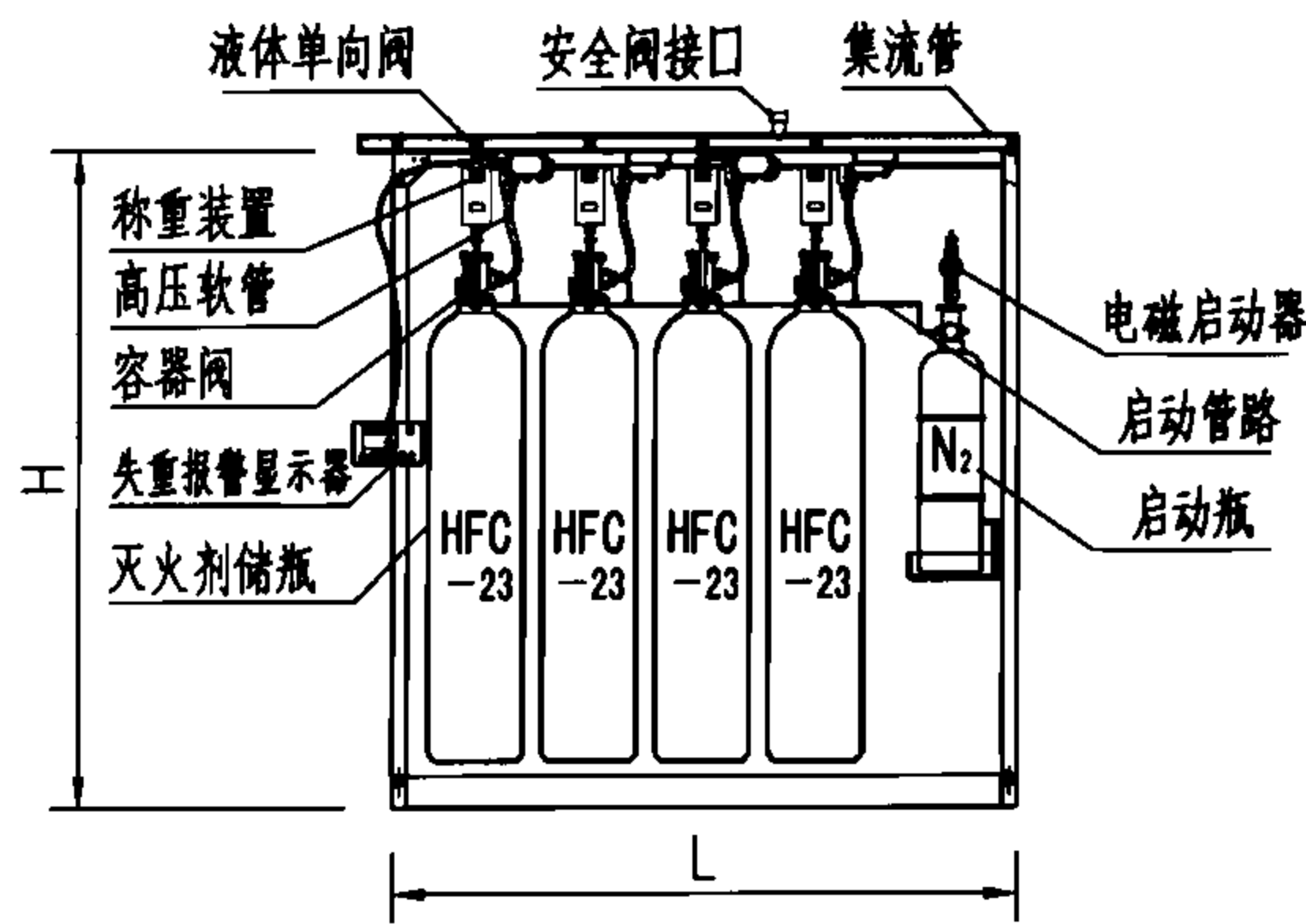
组合分配系统原理图

三氟甲烷灭火系统主要技术参数

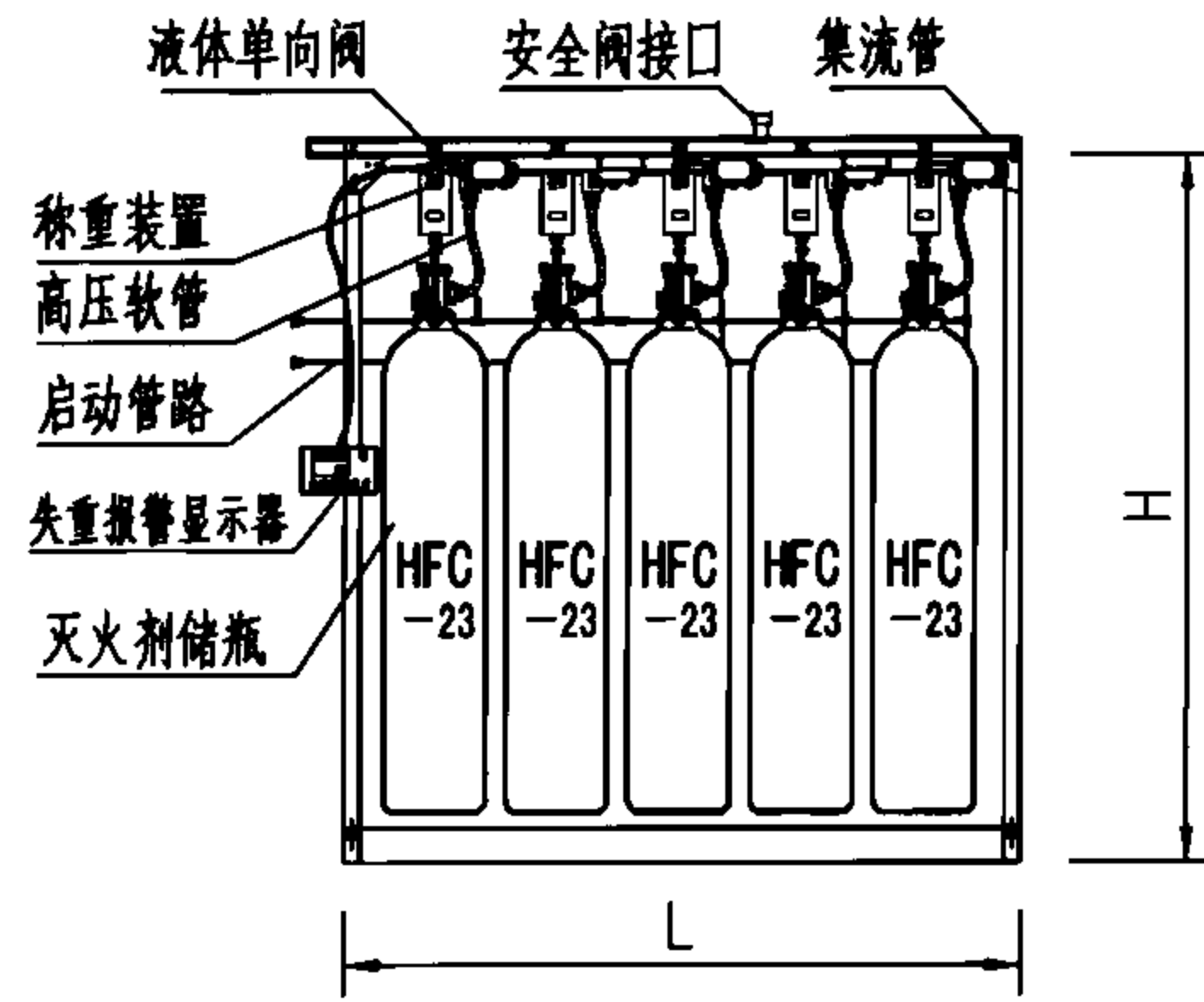
灭火剂储瓶容积 (L)	40 , 70 , 90
灭火剂贮存压力 (20°C时)	4.2MPa
灭火剂储瓶单位容积最大充装量	≤0.86kg/L
启动瓶容积 (L)	4 , 7
启动气体充装压力 (20°C时)	6MPa
系统适用环境条件	储瓶间及防护区 -20°C~50°C
工作电源	主电源 AC220V ; 备用电源 DC24V
功率消耗	警戒时 ≤15W ; 报警时 ≤30W
系统启动方式	自动控制 , 手动控制 , 机械应急操作

说明：三氟甲烷灭火系统主要组件功能详见本图集第33页。

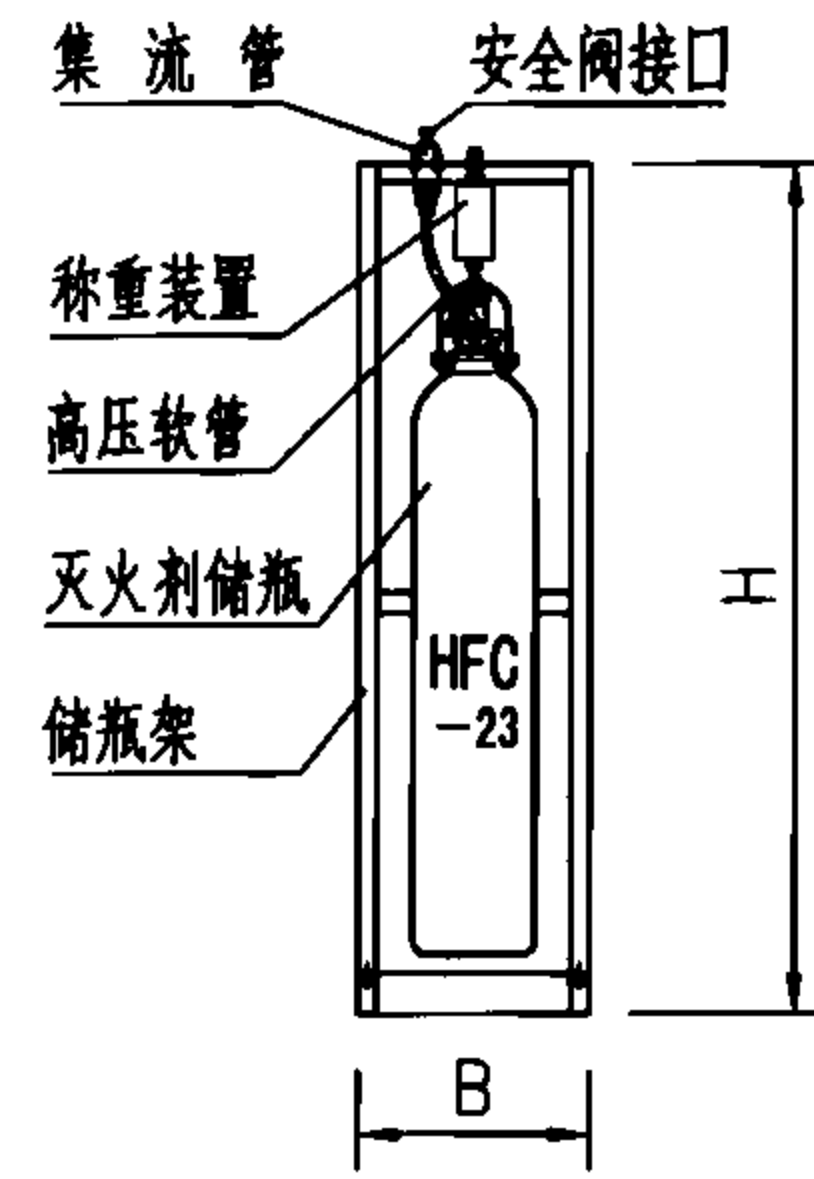
三氟甲烷灭火系统原理图						图集号	07S207
审核	杜鹏	设计	罗序红	校对	罗定元	页	52



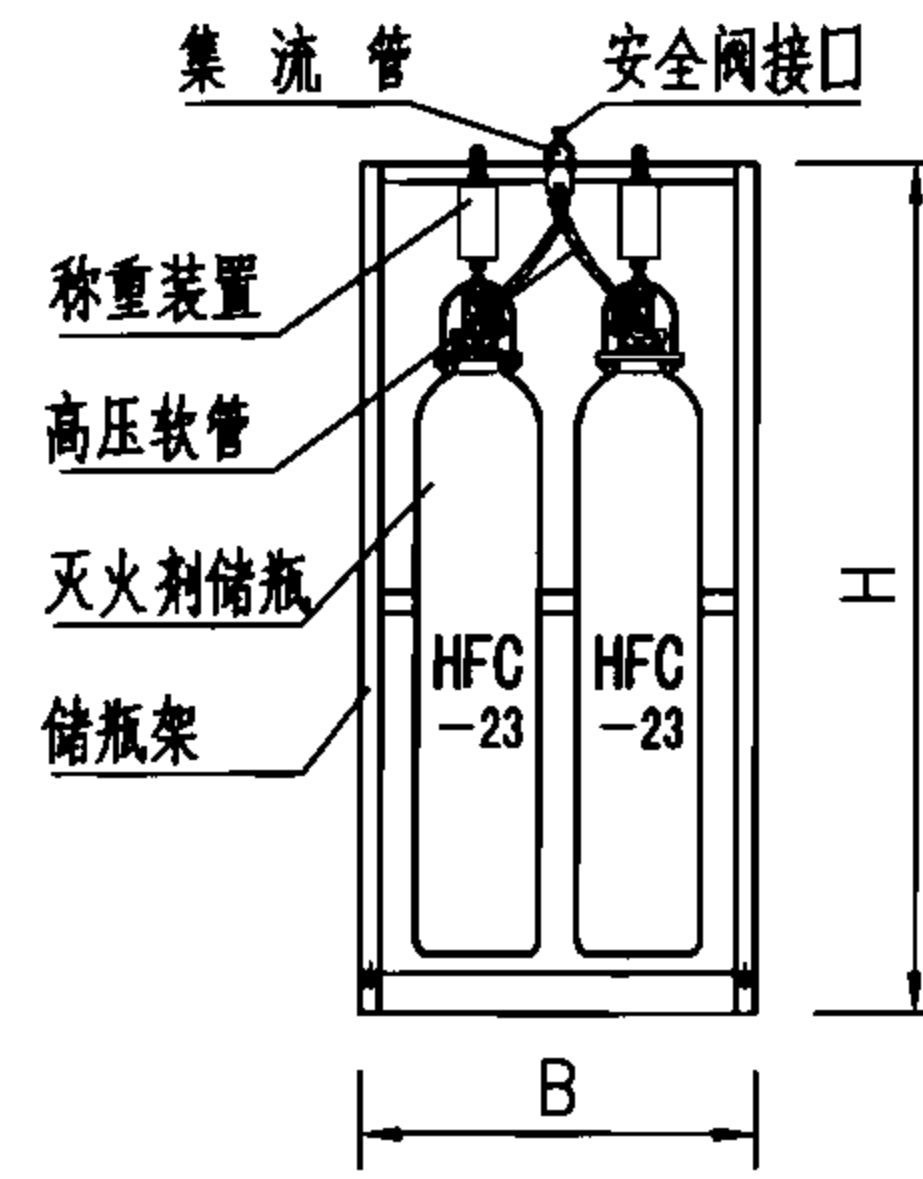
单元独立系统储存装置外形图



组合分配系统储存装置外形图



单排钢瓶侧视图



双排钢瓶侧视图

三氟甲烷灭火系统储存装置技术参数及尺寸表

企业名称	南消			上海金盾			杭州新纪元			广东胜捷												
灭火剂储瓶容积(L)	40	70	90	70	70	90	70	90	70	70	90											
储瓶外形尺寸 $\phi \times H$ (mm)	$\phi 219 \times 1350$	$\phi 267 \times 1500$	$\phi 325 \times 1420$	$\phi 276 \times 1500$	$\phi 276 \times 1500$	$\phi 333 \times 1400$	$\phi 267 \times 1550$															
灭火剂贮存压力(20°C时)	4.2MPa			4.2MPa			4.2MPa			4.2MPa												
灭火剂最大充装量(kg/瓶)	34	60	77	60	60	77	60	77	60	60	77											
灭火剂喷放剩余量(kg/瓶)	<2	<3	<3.5	2.7	<3	<3.5	<3	<3.5	<3	<3	<3											
储存装置外形尺寸(mm)	单排瓶数	L	B	H	L	B	H	L	B	H	L	B	H	L	B	H	L	B	H	L	B	H
	1	400	单排 400	2000	460	单排 400	2050	510	单排 400	2050	—	单排 445	2130	420	单排 500	2150	530	单排 500	2000	420	单排 500	2020
	2	650			770			870			730			730			830			750		
	3	900	1080		1230	1035		1040	1200		1080											
	4	1150	1390		1590	1340		1350	1540		1410											
5	1400	1700	—		1645	1660		—	1740													
储瓶净重(kg/只)	58	90	143	90	78	87	90	90														
充装灭火剂后重量G(kg/瓶)	92	150	220	150	138	164	150	150														
储存装置总重量(kg)	设计人员可按下式估算: 单排钢瓶储存装置 $nG+50+8n$; 双排钢瓶储存装置 $2nG+65+12n$																					

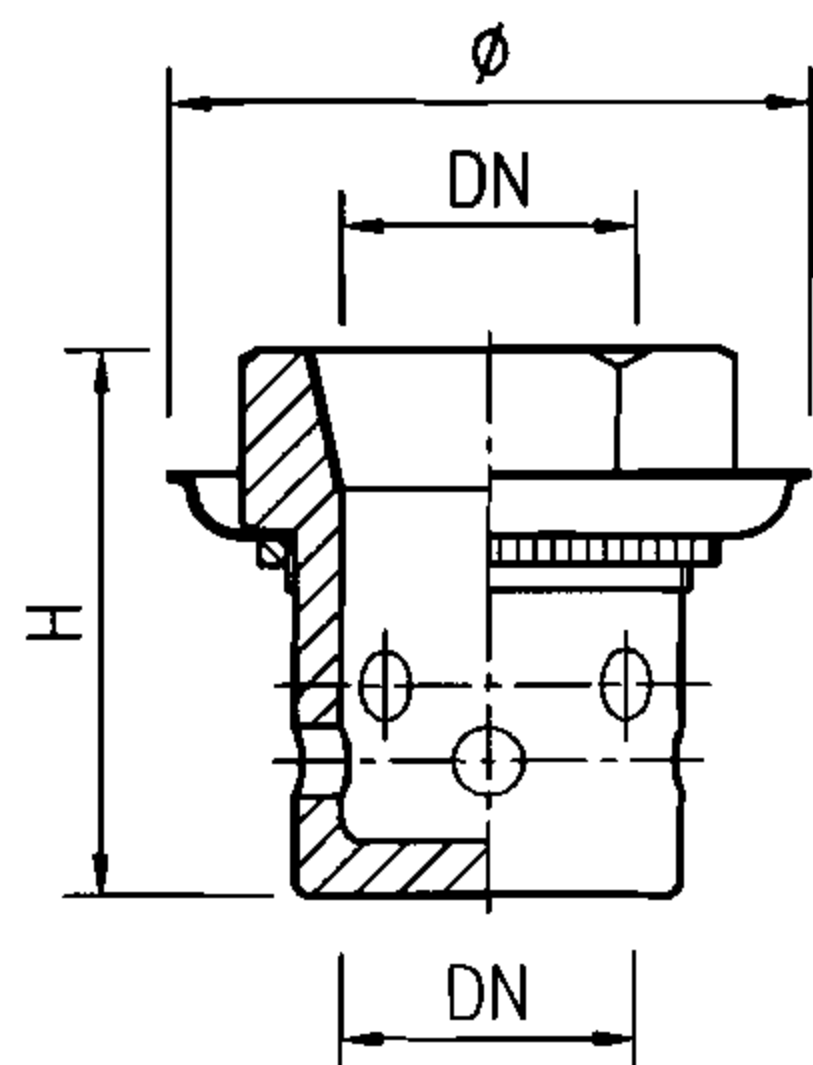
注: 表中 n 为装置中单排储瓶数量。

说明: 三氟甲烷灭火系统储存装置外形图依据南京消防器材股份有限公司提供的技术资料绘制。其他企业装置外形可能略有区别,但其基本功能是一致的。

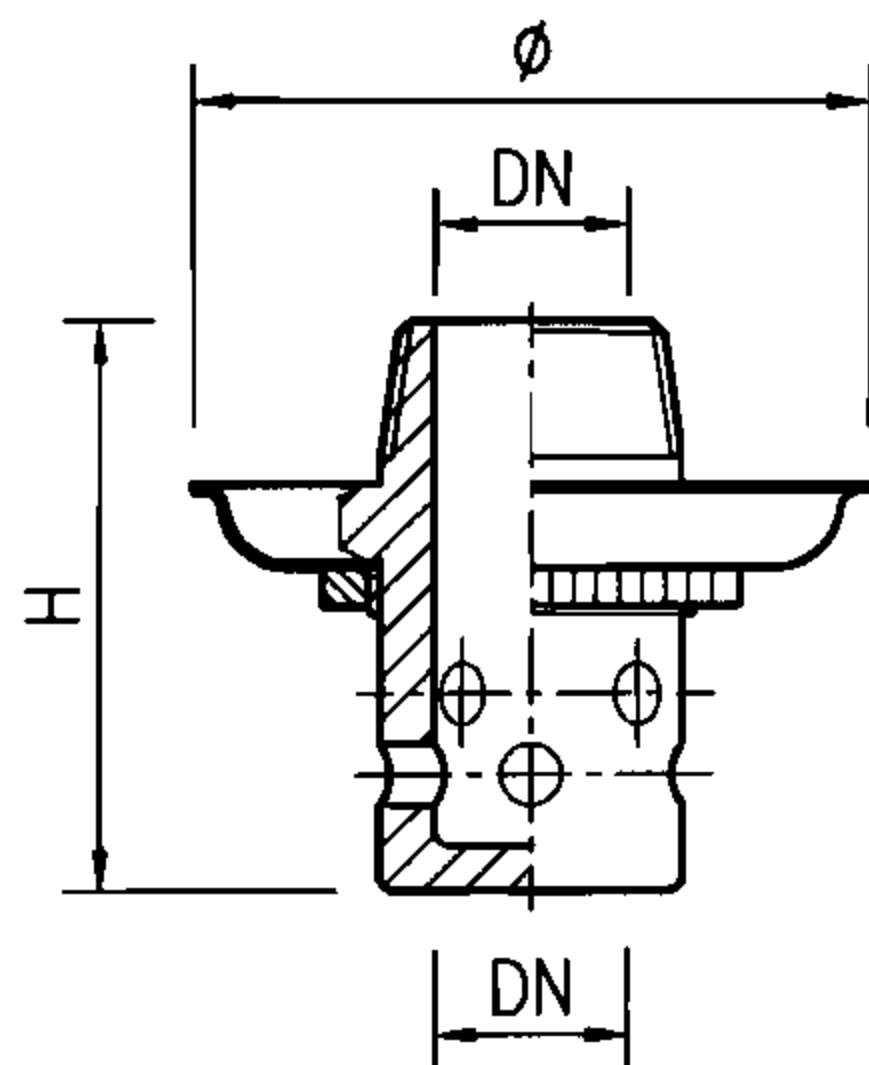
三氟甲烷灭火系统专用组件外形图
(储存装置)

图集号 07S207

审核 杜鹏 机 校对 罗定元 设计 罗序红 页 53



内螺纹连接喷嘴



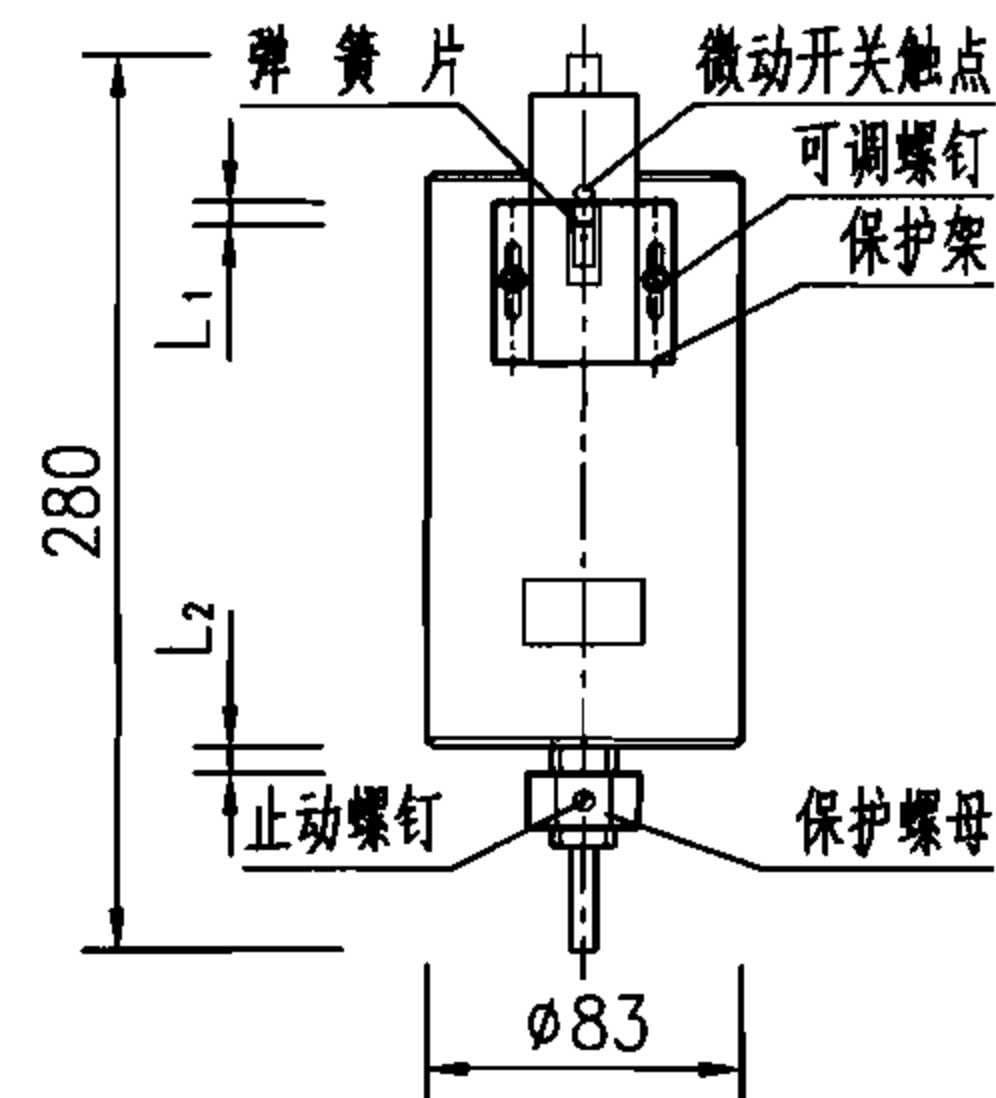
外螺纹连接喷嘴

喷嘴外形尺寸表

公称通径 DN	内螺纹连接		外螺纹连接	
	φ	H	φ	H
15	95	48	95	56
20		54		62
25		60		69
32		67		75
40	110	73	110	81
50		81		89

三氟甲烷喷嘴等效孔口面积

DN	15	20	25	32	40	50	DN	15	20	25	32	40	50	DN	15	20	25	32	40	50
喷嘴规格 代号No	等效孔口面积 (mm ²)						喷嘴规格 代号No	等效孔口面积 (mm ²)						喷嘴规格 代号No	等效孔口面积 (mm ²)					
1	0.49						6.5	20.90						14	96.97					
1.5	1.11						7	24.26						15	111.29					
2	1.98						7.5	27.81						16	126.71					
2.5	3.09						8	31.68						18	160.32					
3	4.45						8.5	35.74						20	-	197.94				
3.5	6.06						9	40.60						22	-	239.48				
4	7.94						9.5	44.65						24	-	285.03				
4.5	10.00						10	49.48						32	-			506.45		
5	12.39						11	59.87						48	-			1138.71		
5.5	14.97						12	71.29						-	-					
6	17.81						13	83.61						-	-					



称重装置外形图

称重装置性能参数

适用灭火剂钢瓶规格 (L)	报警重量 (kg)	最大称重 (kg)	报警重量调节称重范围
40	85	110	85 ~ 105
70	135	160	135 ~ 155
90	165	195	165 ~ 190

说明:

1. 本组件用于三氟甲烷、高压二氧化碳灭火剂储瓶的称重。当储瓶内灭火剂重量少于原充装量的95% (CO₂为90%) 时, 微动开关动作, 接通报警器发出报警信号。
2. 微动开关极易损坏失灵, 安装时应注意保护微动开关。
3. 调试方法
 - a. 松开保护架上的可调螺钉;
 - b. 移动保护架调整微动开关触点与弹簧片之间的距离L₁ 约为标尺值一格, 然后将钢瓶提升 (可用弹簧秤) 5% 的药剂重时, 使弹簧片刚好触动微动开关触点, 蜂鸣器发出报警信号 (声光报警), 此时紧固保护架上的可调螺钉;
 - c. 转动保护螺母调节保护距离L₂, 使L₂ 大于弹簧片与微动开关的间距 L₁ 约 1~2mm. 再提升钢瓶使弹簧片刚好触动微动开关触点, 蜂鸣器发出声光报警信号, 此时保护螺母应正好与称重装置下端面接触, 以保护弹簧片及微动开关;
 - d. 拧紧保护螺母的止动螺钉。

说明: 本图喷嘴与称重装置依据南京消防器材股份有限公司提供的技术资料进行编制。其他企业组件外形可能存在差异, 但其基本功能是一致的。

三氟甲烷灭火系统专用组件外形图
(喷嘴、称重装置)

图集号 07S207

审核 杜鹏 杜鹏 校对 罗定元 罗定元 设计 罗序红 罗序红

页 54

三氟甲烷灭火系统设计计算举例

某多层建筑物内有一计算机房长30m、宽12m、净高3.2m，设计室内环境温度25°C~27°C，工程所在地海拔标高1085m，拟采用三氟甲烷灭火系统。

1. 确定系统设计主要技术参数：

该建筑仅计算机房一个防护区，设计采用三氟甲烷单元独立全淹没灭火系统。

灭火设计浓度	C=16.2%
防护区最低环境温度	T=25°C
防护区海拔高度修正系数	K=0.885 (详见本图集总说明第8.8.5)
防护区围护结构承受内压的允许压强	$P_f = 2400\text{Pa}$
三氟甲烷气体灭火剂充装密度	860kg/m ³ (4.2MPa, 20°C时)
灭火剂设计喷放时间	t=10s
灭火浸渍时间	3min

2. 防护区面积(F)、容积(V)计算：

$$F = 30 \times 12 = 360 (\text{m}^2) \quad ; \quad V = 30 \times 12 \times 3.2 = 1152 (\text{m}^3)$$

3. 三氟甲烷灭火设计用量计算：

防护区最低环境温度T=25°C时三氟甲烷的蒸汽比容

$$S = 0.3164 + 0.0012T = 0.3464 (\text{m}^3/\text{kg})$$

防护区灭火设计用量：

$$W = k \times \left(\frac{C}{100-C} \right) \times \frac{V}{S} + 3.9A \quad (\text{本工程} A=0)$$

$$= 0.885 \times \left(\frac{16.2}{100-16.2} \right) \times \frac{1152}{0.3464} = 568.9 (\text{kg})$$

4. 三氟甲烷灭火剂储存量及储瓶数量计算：

根据本图集第53页三氟甲烷灭火系统储存装置技术参数，选用70L储气瓶，每瓶最大充装量为60kg，喷放剩余量3kg，不计均衡管网内的剩余量，则系统灭火剂的储瓶数 $n = 568.9 \div (60-3) = 9.98$ (瓶)。

设计采用10个储气瓶，双排钢瓶储存装置。灭火剂实际储存量为600kg。

5. 防护区喷嘴布置及喷嘴平均设计流量计算：

根据本图集第69页喷嘴布置有关参数，喷嘴布置间距采用6m，喷嘴至墙面的

距离采用3m，防护区共需布置喷嘴10个。如图1所示。

$$\text{单个喷嘴的设计流量：} \quad Q_c = \frac{568.9}{10 \times 10} = 5.7 (\text{kg/s})$$

6. 灭火剂输送干管平均设计流量计算及干管管径的确定：

$$Q_w = \frac{W}{t} = \frac{568.9}{10} = 56.9 (\text{kg/s})$$

根据本图集第51页“三氟甲烷灭火系统说明”第2.6表中数据选用DN100灭火剂输送干管。

7. 防护区泄压口设置：

$$\text{泄压面积} \quad F_x = 0.087 \frac{Q_x}{\sqrt{P_f}} = 0.087 \frac{56.9}{\sqrt{2400}} = 0.10 (\text{m}^2)$$

选用本图集第75页中的FXY-II型自动泄压阀2台，实际泄压面积为0.154m²。

8. 储瓶间平面布置：

根据本图集第53页三氟甲烷双排钢瓶储存装置有关数据，70L单排瓶数为5瓶的双排储瓶储存装置外形尺寸为：L=1645~1740，B=650~800，h=2020~2150。布置如图2所示。

储瓶间净高要求：有梁时，梁底高度不宜低于2.5m；无梁时，板底高度不宜低于2.8m。储存装置总重量约3185kg。

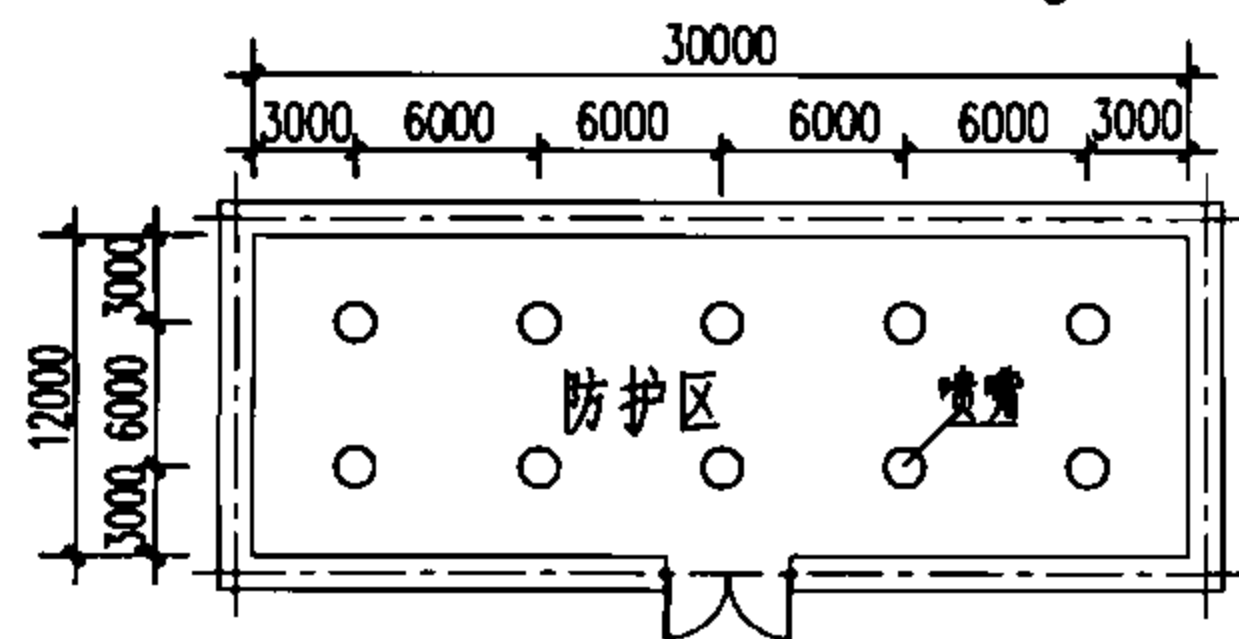


图1 防护区喷嘴布置

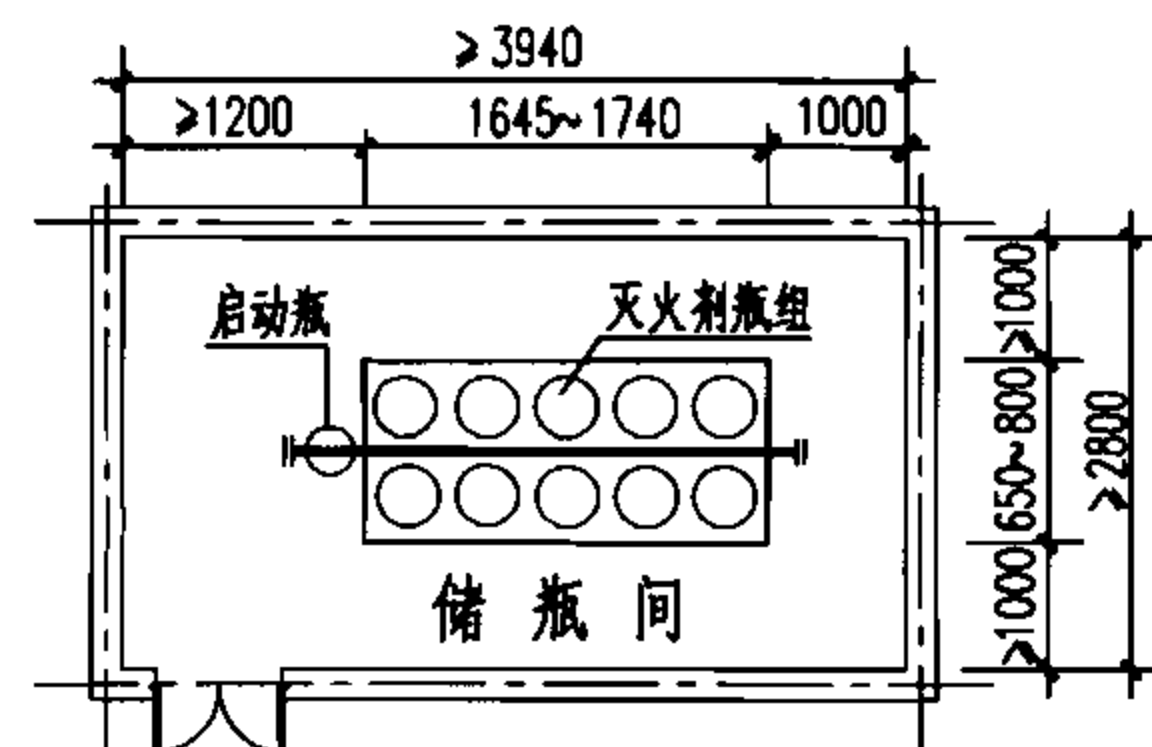


图2 储瓶间布置图

9. 最高使用环境温度下灭火剂浓度核算：

经核算，在最高使用环境温度27°C时的灭火剂浓度为16.67%，符合本图集“三氟甲烷灭火系统说明”第1.1.4不应大于23.8%的要求。

三氟甲烷灭火系统设计计算举例							图集号	07S207
审核	杜鹏	校核	罗定元	设计	罗序红	页	55	

IG-100气体灭火系统说明

1 系统概况

IG-100(氮气 N₂)是一种无色、无味、非导电的洁净灭火气体,蒸发后无残留物,密度与空气相近。其灭火机理为物理作用,可用于全淹没灭火系统。主要组件包括储存容器、容器阀、高压软管、止回阀、集流管、减压装置、选择阀、喷嘴及灭火剂输送管道等。

2 系统设计与计算

2.1 IG-100灭火剂的设计喷放时间不应大于60s。

2.2 IG-100灭火时的抑制时间不应小于10min。

2.3 IG-100系统灭火剂设计用量计算

2.3.1 IG-100系统灭火剂设计用量应根据与防护区内可燃物相应的灭火设计浓度或惰化设计浓度及防护区净容积经计算确定。

2.3.2 防护区IG-100灭火设计用量或惰化设计用量可按式计算:

$$W = K \cdot \frac{2.303V}{S} \cdot \lg\left(\frac{100}{100-C}\right)$$

$$S = 0.799678 + 0.00293 \cdot T$$

式中 W — 全淹没灭火设计用量或惰化设计用量(kg);
 K — 防护区海拔高度修正系数(见总说明第8.8.5表中数值);
 V — 防护区净容积(m³);
 S — IG-100灭火剂在101kPa大气压和防护区最低环境温度下的蒸汽比容(m³/kg);
 T — 防护区最低环境温度(°C);
 C — 防护区灭火设计浓度或惰化设计浓度(%)。

2.3.3 用于扑救A、B、C、E类火灾的IG-100气体灭火系统最小灭火设计浓度可按下表采用:

IG-100的最小灭火设计浓度

火灾类别	固体表面火灾	液体、气体火灾	电子产品及通讯设备(电气)火灾
灭火浓度(体积%)	30.0	33.6	31.9
安全系数	1.2	1.3	1.2
最小灭火设计浓度(体积%)	36.0	43.7	38.3

2.3.4 防护区内最高环境温度下的最大灭火浓度:对于经常有人工作的防护区不应超过IG-100的无毒性反应浓度(NOAEL浓度)43%;对于经常无人工作的防护区,或平时虽有人工作但能确保系统喷放前人员能全部撤离的防护区不应超过IG-100的有毒性反应浓度(LOAEL浓度)52%。

2.3.5 对有爆炸危险的防护区应采用惰化浓度,最小惰化设计浓度不应小于该防护区可燃物质惰化浓度的1.1倍。部分可燃物的最小惰化设计浓度可按下表采用:

IG-100的惰化浓度和最小惰化设计浓度

可燃物名称	惰化浓度(%)	安全系数	最小惰化设计浓度(%)
甲烷	43.0	1.1	47.3
丙烷	49.0	1.1	53.9

2.3.6 当防护区内存在有多种可燃物时,其灭火设计浓度或惰化设计浓度应按其中最大者确定。

2.3.7 IG-100灭火系统的灭火剂储存量应为防护区灭火设计用量或惰化设计用量与系统中喷放后的剩余量之和。系统喷放后的剩余量一般可按设计用量的2%估算。

IG-100气体灭火系统说明			图集号	07S207
审核	陶观楚	设计	党宏伟	页
	校对	罗定元		56

2.3.8 组合分配系统的IG-100灭火剂储存量应按储存量最大的防护区确定。

2.3.9 方案和初步设计阶段的IG-100系统灭火剂用量可按本图集第58页表中IG-100的淹没系数乘以防护区净容积，再除以IG-100的蒸汽比容确定。

3 防护区泄压口的面积计算

防护区泄压口的面积可按下式计算：

$$F_x = 0.991 \frac{Q_x}{\sqrt{P_f}}$$

式中 F_x — 泄压口面积 (m^2)；

Q_x — IG-100灭火剂的平均喷放速率 (kg/s)；

P_f — 防护区围护结构承受内压的允许压强 (Pa)，由建筑、结构专业设计给出或参见本图集总说明第7.3表中数值。

4 储瓶间

储瓶间的净空高度不宜小于2.4m，其地面（或楼面）承载能力可按2000kg/ m^2 考虑。

5 系统管网

5.1 喷嘴

5.1.1 单个喷嘴的保护面积不宜大于30 m^2 。单层喷嘴地板以上的最大安装高度为5m。防护区净空高度大于5m时应另加一层喷嘴。当防护区吊顶内和活动地板架空层内有可燃物时也应布置喷嘴。喷嘴的最小保护高度为0.3m。

5.1.2 喷嘴的布置应满足喷放后灭火剂在防护区内均匀扩散的要求。当保护对象为可燃液体时，喷嘴的射流方向不应对准液体表面。

5.1.3 设在有粉尘区域的喷嘴，应增设在喷射时能自行脱落的防尘罩。

5.1.4 喷嘴宜贴近防护区顶面安装，与顶面的最大距离不宜大于0.5m。

5.2 管网

5.2.1 管道材质与接口方式详见本图集总说明第9.3有关要求。

5.2.2 喷嘴入口压力的计算值不应小于1.0MPa（绝对压力）。

5.2.3 管道分流应采用三通。三通分流的最小流量不应小于系统流量的5%。

5.2.4 灭火剂输送管道不宜露天敷设。

5.2.5 IG-100灭火系统为气体单相非稳态流。为保证灭火剂均匀分布及有效灭火，施工图阶段的系统管网必须进行精确计算。设计时宜在气体灭火系统生产企业或气体消防工程公司的配合下采用由其提供的计算方法或专用计算机软件进行灭火剂输送管网的计算。方案和初步设计阶段可按照本图集第58页中的“管径估算表”估算管径。

6 系统调试

6.1 IG-100灭火系统安装完毕，且相关的火灾自动报警系统和防护区开口部位自动关闭装置、通风机械和防火阀等联动设备的单项调试完成后，应进行灭火系统的联动调试。

6.2 调试前应采取可靠的安全措施，确保人员安全和避免灭火剂误喷。

6.3 模拟喷气试验可采用压缩空气或氮气进行。模拟气体储存容器与被试验防护区灭火剂储存容器的结构、型号、规格应相同，连接与控制方式应一致，充装的气体压力和灭火剂充装压力相等。试验容器的数量不应少于储存容器数的20%，且不少于1个。

6.4 模拟喷气试验宜采用自动控制。

6.5 模拟喷气试验应达到：试验气体能喷入被试防护区内，且应能从被试防护区的每个喷嘴喷出；有关控制阀门应工作正常；有关声、光报警信号应准确无误；储瓶间内的设备和对应被试防护区灭火剂输送管道应无明显晃动和机械性损坏。

注：本图集IG-100气体灭火系统依据西门子楼宇科技（天津）有限公司提供的技术资料进行编制。

IG-100气体灭火系统说明					图集号	07S207	
审核	陶观楚	设计	党宏伟	校对	罗定元	页	57

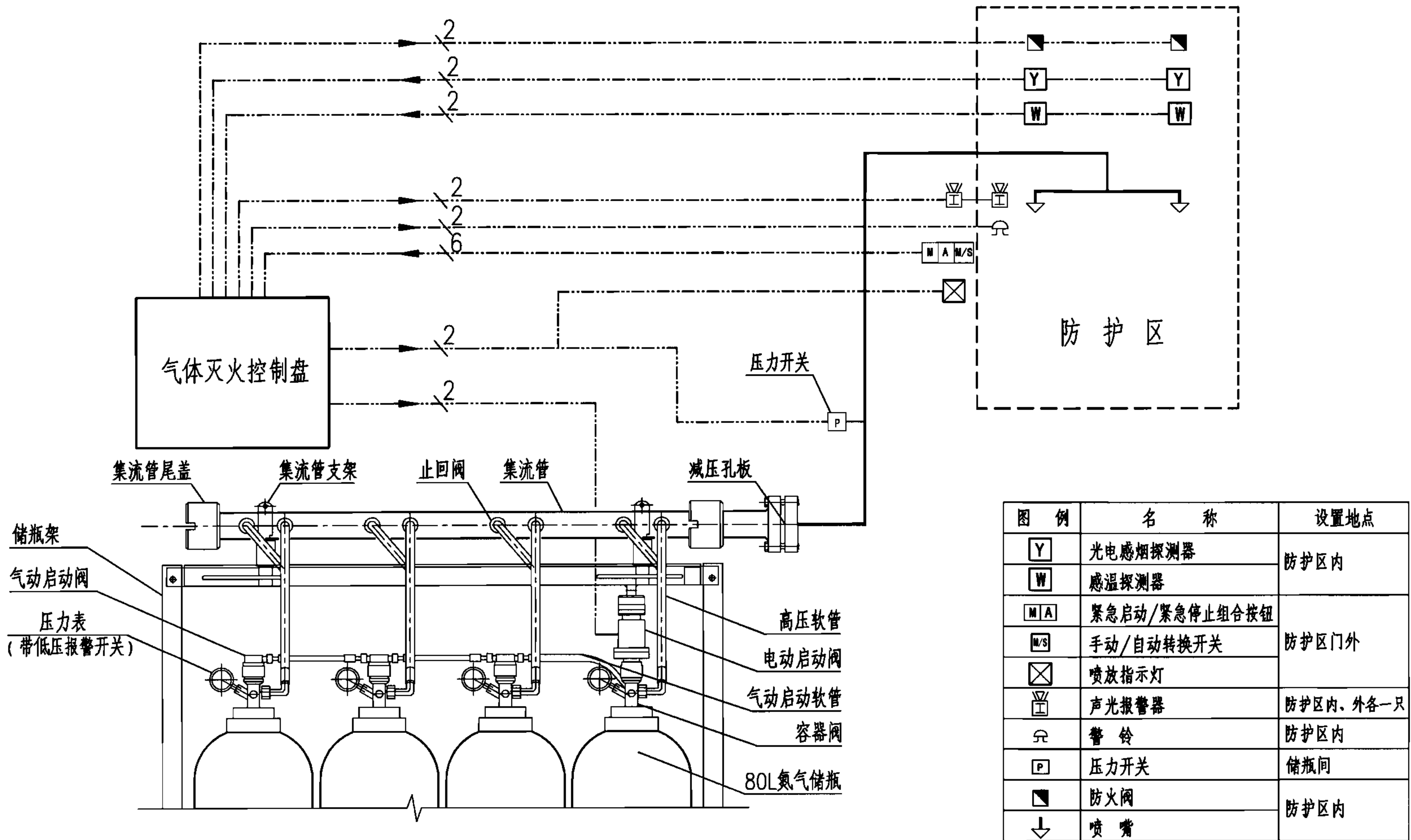
IG-100气体灭火系统的淹没系数

温 度 t (°C)	蒸汽比容 S (m ³ /kg)	每单位防护空间体积所需的IG-100灭火剂体积 V _{灭火剂} / V _{防护空间} (m ³ /m ³)							
		设计浓度(体积百分比)							
		36%	38.30%	42%	46%	50%	54%	58%	62%
-20	0.7411	0.518	0.561	0.631	0.714	0.803	0.899	1.005	1.121
-10	0.7704	0.498	0.540	0.607	0.686	0.772	0.865	0.966	1.078
0	0.7997	0.480	0.520	0.585	0.661	0.744	0.833	0.931	1.038
10	0.8290	0.463	0.502	0.564	0.638	0.718	0.804	0.898	1.002
20	0.8583	0.447	0.485	0.545	0.616	0.693	0.777	0.868	0.968
30	0.8876	0.432	0.468	0.527	0.596	0.670	0.751	0.839	0.936
40	0.9169	0.418	0.453	0.510	0.577	0.649	0.727	0.812	0.906
50	0.9462	0.406	0.440	0.494	0.559	0.629	0.704	0.787	0.878
60	0.9755	0.394	0.427	0.479	0.542	0.610	0.683	0.763	0.851
70	1.0048	0.382	0.414	0.465	0.526	0.592	0.663	0.741	0.827
80	1.0341	0.371	0.402	0.452	0.511	0.575	0.645	0.720	0.803
90	1.0634	0.361	0.391	0.440	0.497	0.559	0.627	0.700	0.781
100	1.0927	0.351	0.381	0.428	0.484	0.544	0.610	0.681	0.760

IG-100气体灭火系统管径估算表

公称直径 DN	外径×壁厚 D×s (mm)	最小流量 Q _{min}		最大流量 Q _{max}	
		m ³ /min	kg/min	m ³ /min	kg/min
6	10×3.0	0.9	1.0	5.2	6.1
10	17×3.0	1.6	1.9	9.9	11.5
15	22×4.0	2.8	3.3	16.7	19.5
20	27×4.0	5.4	6.3	32.2	37.5
25	34×4.5	9.4	11.0	56.2	65.5
32	42×5.0	17.5	20.4	105.1	122.5
40	48×5.0	24.8	28.9	149.0	173.6
50	60×5.5	43.5	50.7	261.0	304.1
65	76×7.0	64.7	75.4	388.3	452.5
80	89×7.5	105.1	122.5	630.6	734.8
100	114×8.5	193.1	225.0	1158.7	1350.2
125	140×9.5	321.5	374.6	1929.0	2247.7
150	168×11.0	488.4	569.1	2930.4	3414.6
200	219×12.0	919.3	1071.2	5519.6	6431.6

注：管径估算表中的管材应符合现行国家标准《输送流体用无缝钢管》GB/T 8163的要求，钢号为20# 钢。



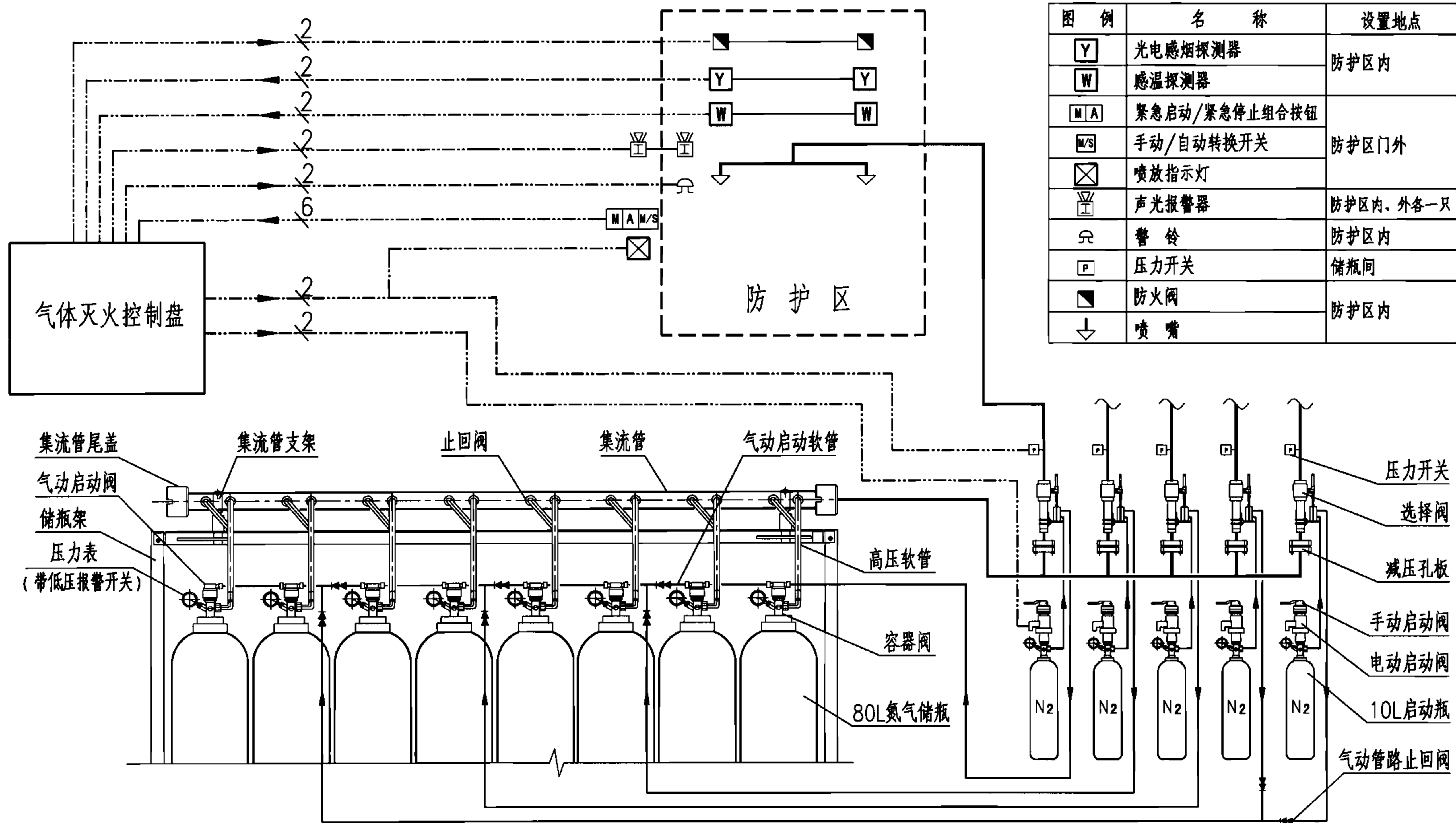
图例	名称	设置地点
Y	光电感烟探测器	防护区内
W	感温探测器	防护区内
M/A	紧急启动/紧急停止组合按钮	防护区门外
M/S	手动/自动转换开关	
⊗	喷放指示灯	防护区内、外各一只
⊕	声光报警器	
⊖	警铃	防护区内
P	压力开关	储瓶间
▣	防火阀	防护区内
↓	喷嘴	防护区内

IG-100单元独立系统原理图

IG-100气体灭火单元独立系统自动控制说明:

1. 气体灭火控制盘在接收到感温和感烟两个独立的报警信号后, 声、光报警器自动报警。
2. 气体灭火控制盘经过0~30s延迟, 发出电信号驱动灭火剂主钢瓶。
3. 主钢瓶气动启动附属钢瓶, 并驱动管网上的压力开关, 压力开关反馈信号给气体灭火控制盘。
4. 系统电气控制原理详见第21页“气体灭火系统电气控制原理图”。

IG-100单元独立系统原理图				图集号	07S207
审核	陶观楚	设计	党宏伟	页	59



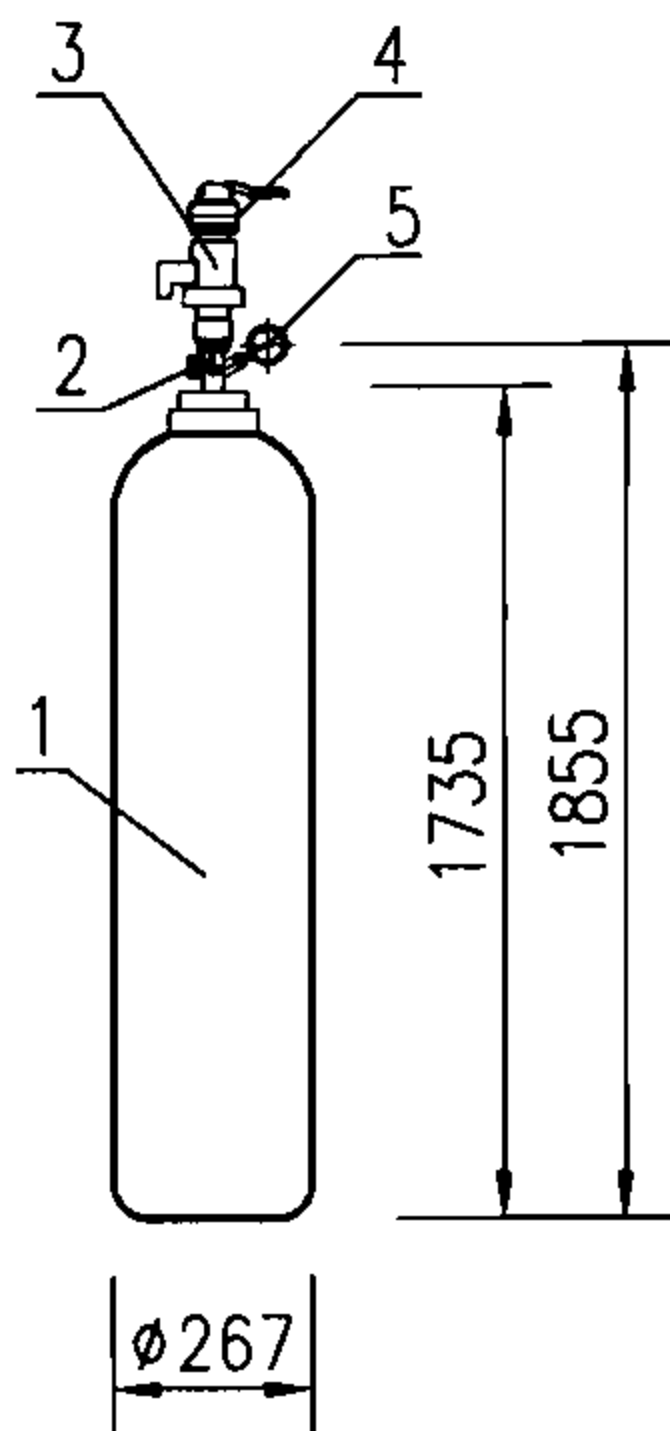
图例	名称	设置地点
Y	光电感烟探测器	防护区内
W	感温探测器	防护区内
M/A	紧急启动/紧急停止组合按钮	防护区门外
M/S	手动/自动转换开关	
☒	喷放指示灯	防护区内、外各一只
🔊	声光报警器	
🔔	警铃	防护区内
P	压力开关	储瓶间
▣	防火阀	防护区内
↓	喷嘴	

IG-100气体灭火组合分配系统自动控制说明:

1. 气体灭火控制盘在接收到感温和感烟两个独立的报警信号后, 相应防护区的声、光报警器自动报警。
2. 气体灭火控制盘经过0~30s延迟, 发出电信号驱动相应防护区的启动钢瓶。
3. 启动瓶气动启动相应防护区的选择阀, 选择阀完全打开后, 启动气体通过气动管路启动相应的灭火剂钢瓶, 灭火气体经过选择阀输送到防护区喷放灭火, 并驱动管网上的压力开关, 将信号反馈给气体灭火控制盘。
4. 系统电气控制原理详见第21页“气体灭火系统电气控制原理图”。

IG-100组合分配系统原理图

IG-100组合分配系统原理图				图集号	07S207
审核	陶观楚	设计	党宏伟	页	60



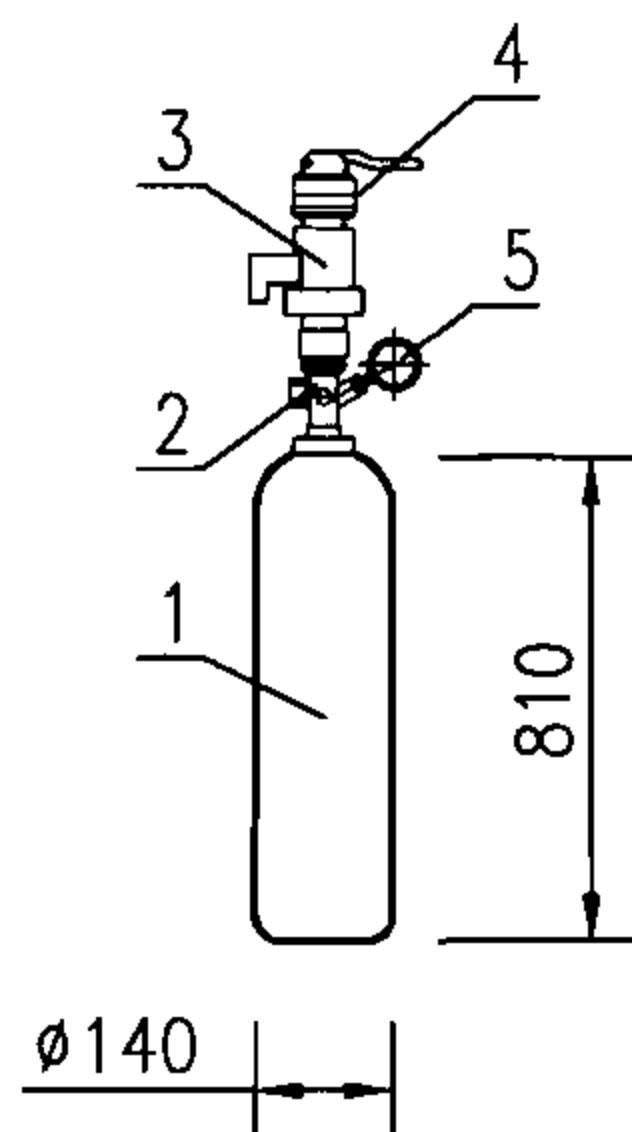
编号名称对照表

序号	名称	序号	名称
1	储气瓶	4	手动启动阀
2	容器阀	5	压力表
3	电磁启动阀	-	-

主要技术性能参数

公称容积	80L	
贮存压力(20°C时)	15MPa, 20MPa	
灭火剂贮存量	15MPa	13.4kg/11.5m ³
	20MPa	17.9kg/15.4m ³
材质	无缝钢瓶	
空瓶重量	85kg	
充装灭火剂后重量	约100kg	

储气瓶



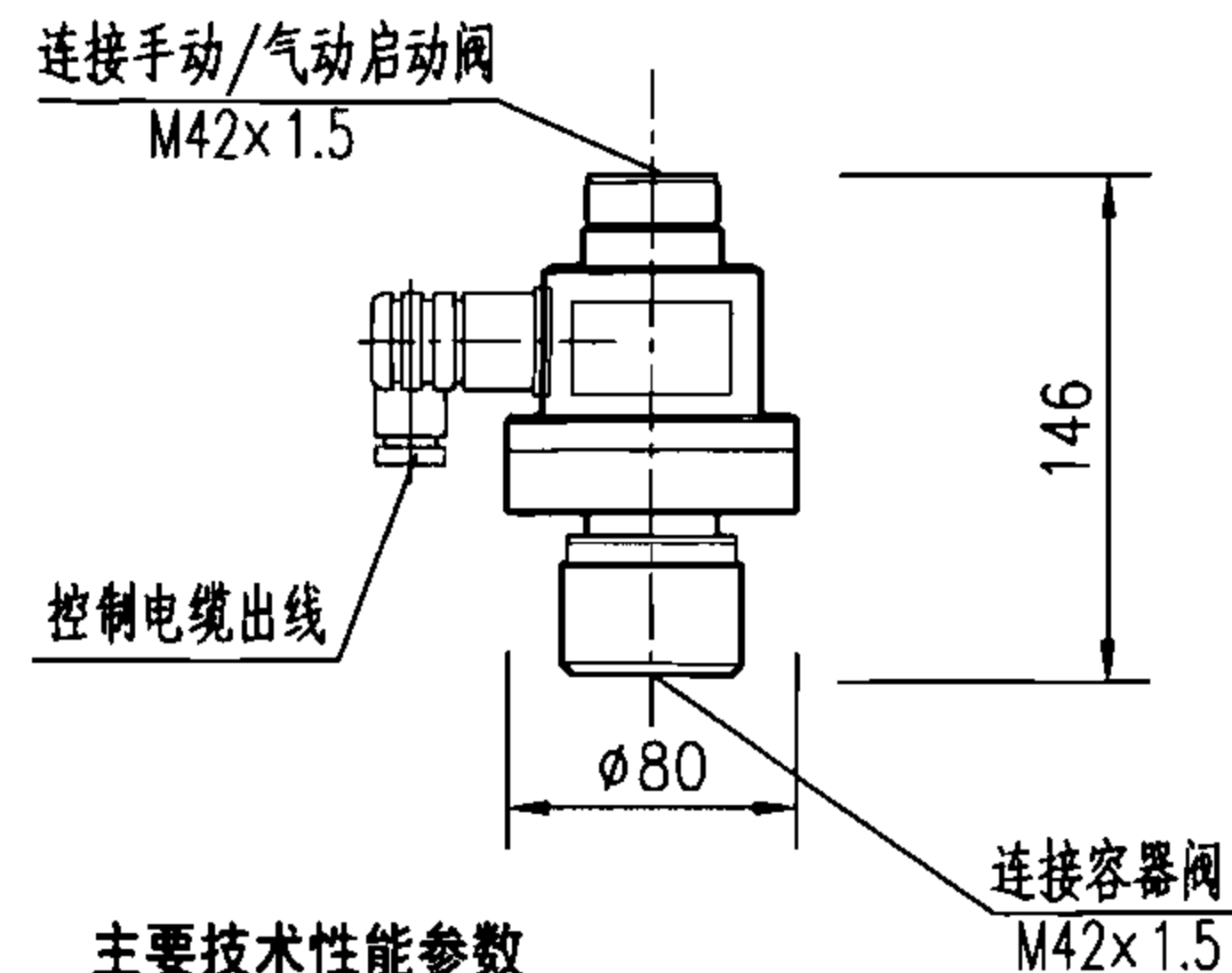
编号名称对照表

序号	名称	序号	名称
1	储气瓶	4	手动启动阀
2	容器阀	5	压力表
3	电磁启动阀	-	-

主要技术性能参数

公称容积	10L	
贮存压力(20°C时)	6MPa	
启动气体充装量	1.65kg/1.4m ³	
材质	无缝钢瓶	
空瓶重量	13kg	
充装启动气体后重量	约15kg	

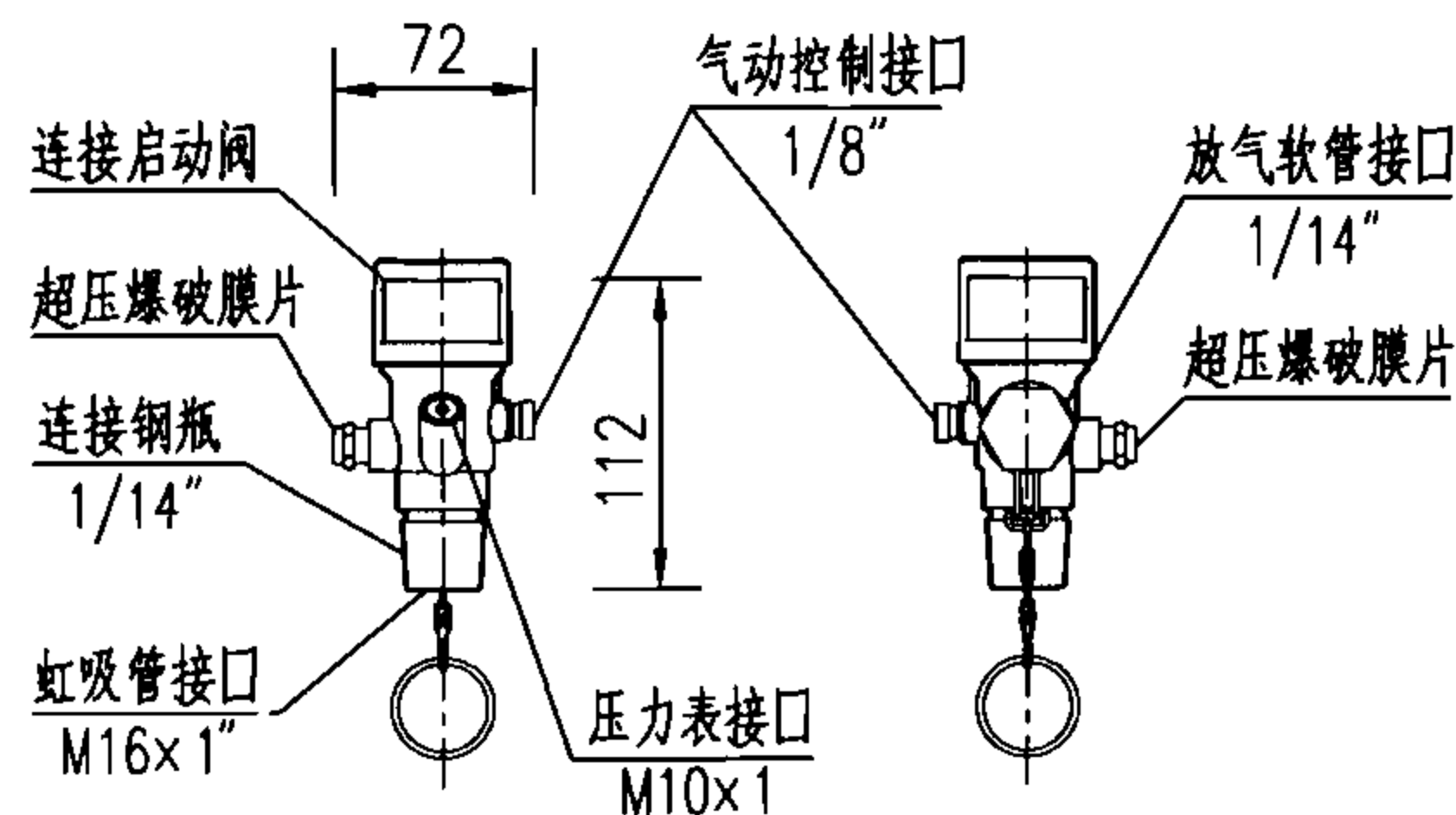
启动瓶



主要技术性能参数

部件号	CX505134
材质	黄铜
线圈电压	DC24V 0.5A
测试电流	最大20mA
重量	2.4kg

电磁启动阀



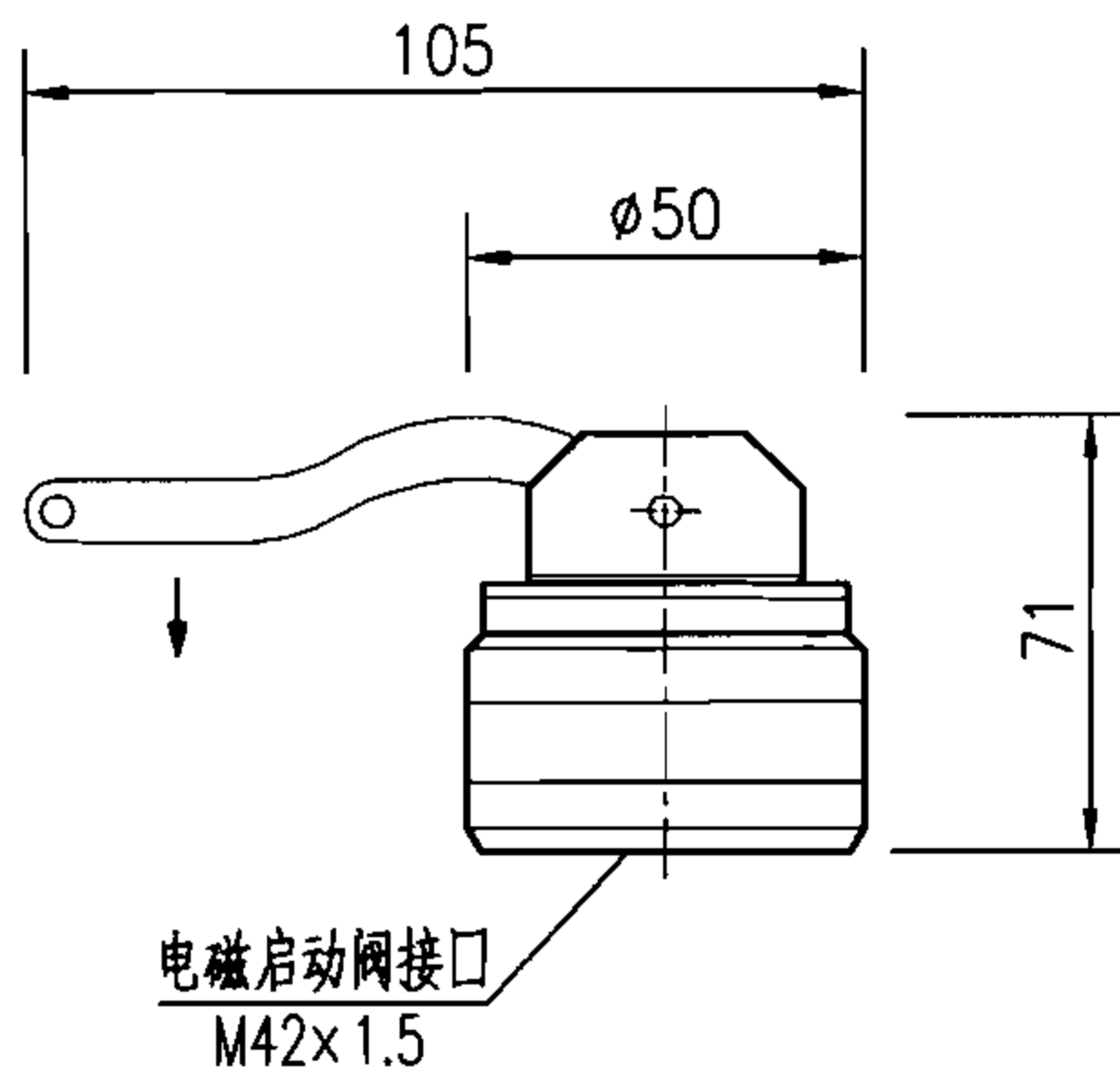
前视图

后视图

主要技术性能参数

部件号	CX505120	材质	黄铜
工作压力	15/20MPa(20°C时)	气动启动压力	最小1.5MPa
重量	0.9kg		最大30MPa

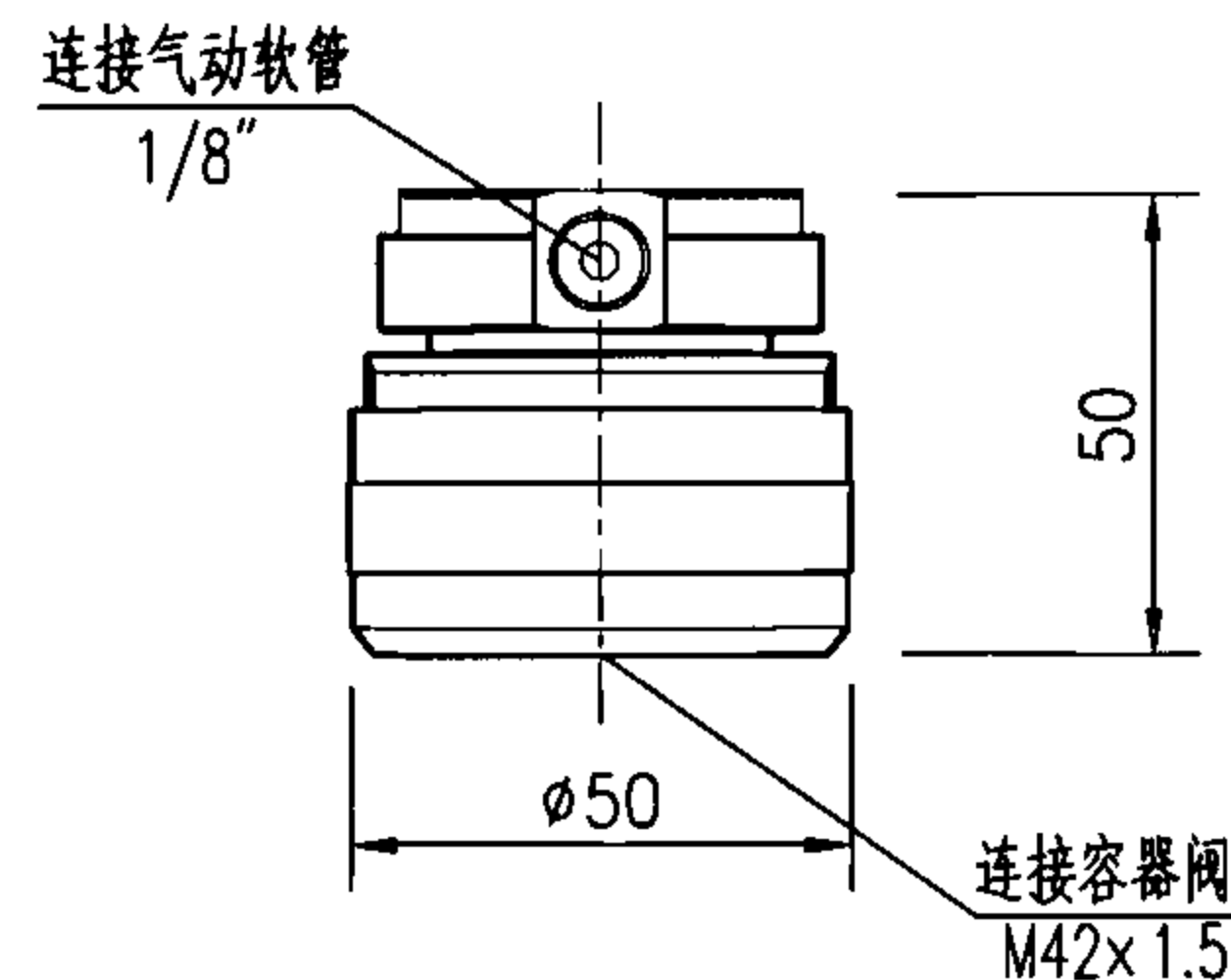
容器阀



主要技术性能参数

部件号	CX505132(带气动) CX505133
材质	黄铜
重量	0.4kg
手动操作开启力	<150N

手动启动阀



主要技术性能参数

部件号	CX505130
材质	黄铜
动作压力	1.0MPa
最大工作压力	30MPa(20°C时)
重量	0.5kg

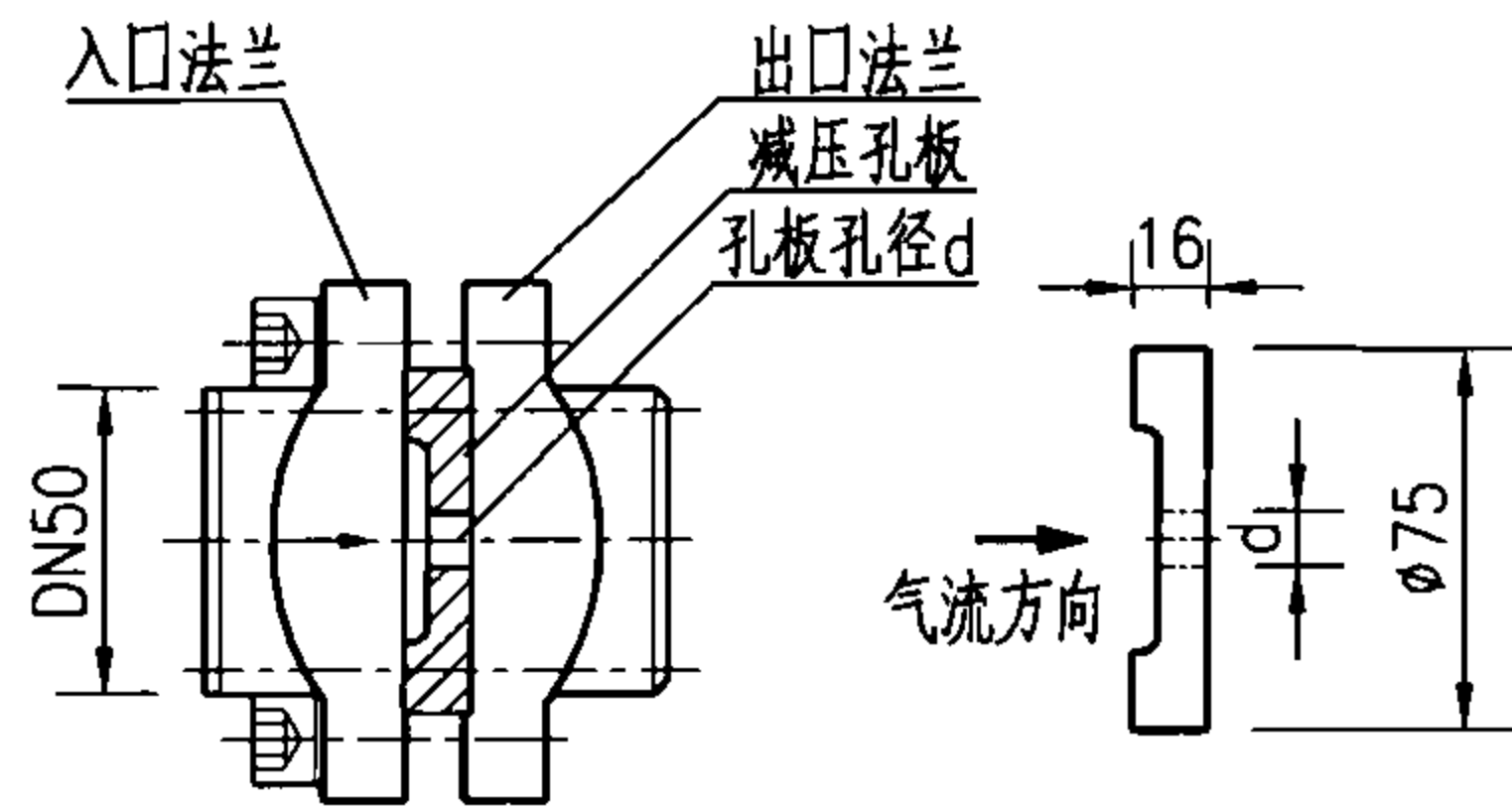
气动启动阀

IG-100气体灭火系统主要组件外形图
(储气瓶、启动瓶、容器阀、电磁启动阀、气动启动阀、手动启动阀)

审核 陶观楚 罗定元 设计 党宏伟 党宏伟

图集号 07S207

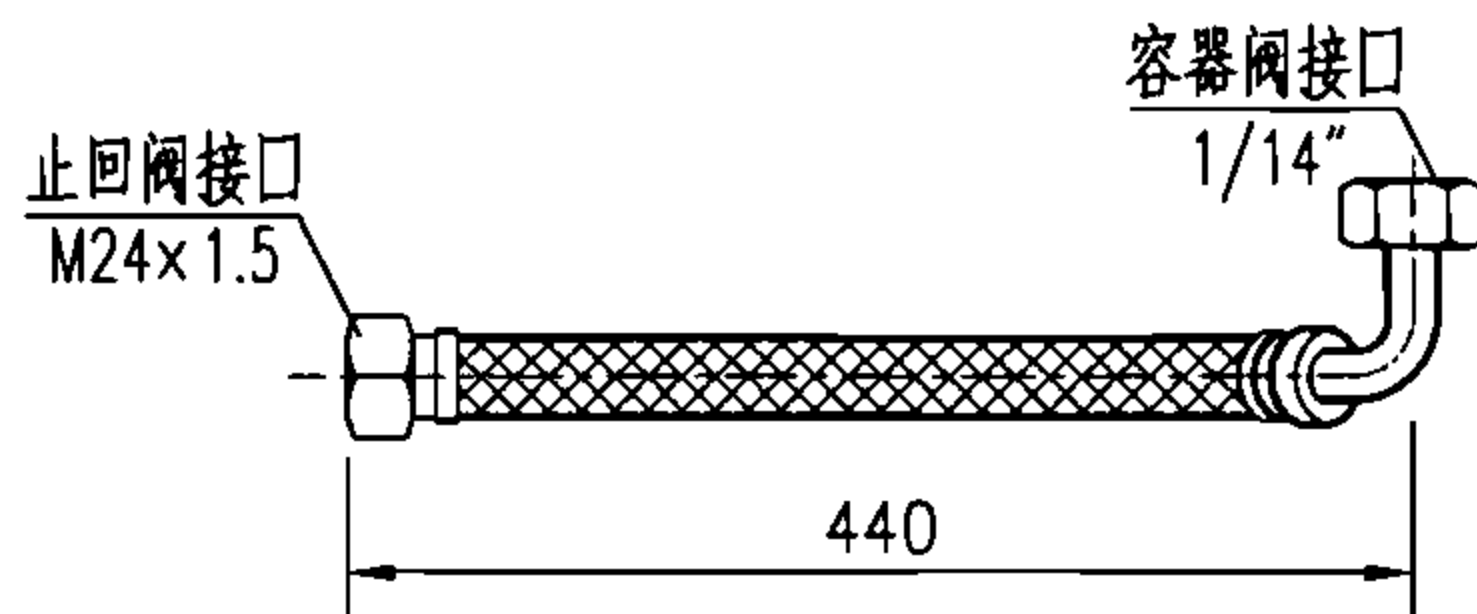
页 61



主要技术性能参数

材质	不锈钢	孔板重量	0.3kg
工作压力	15/20MPa (20°C时)	孔板孔径d	3~43.5mm

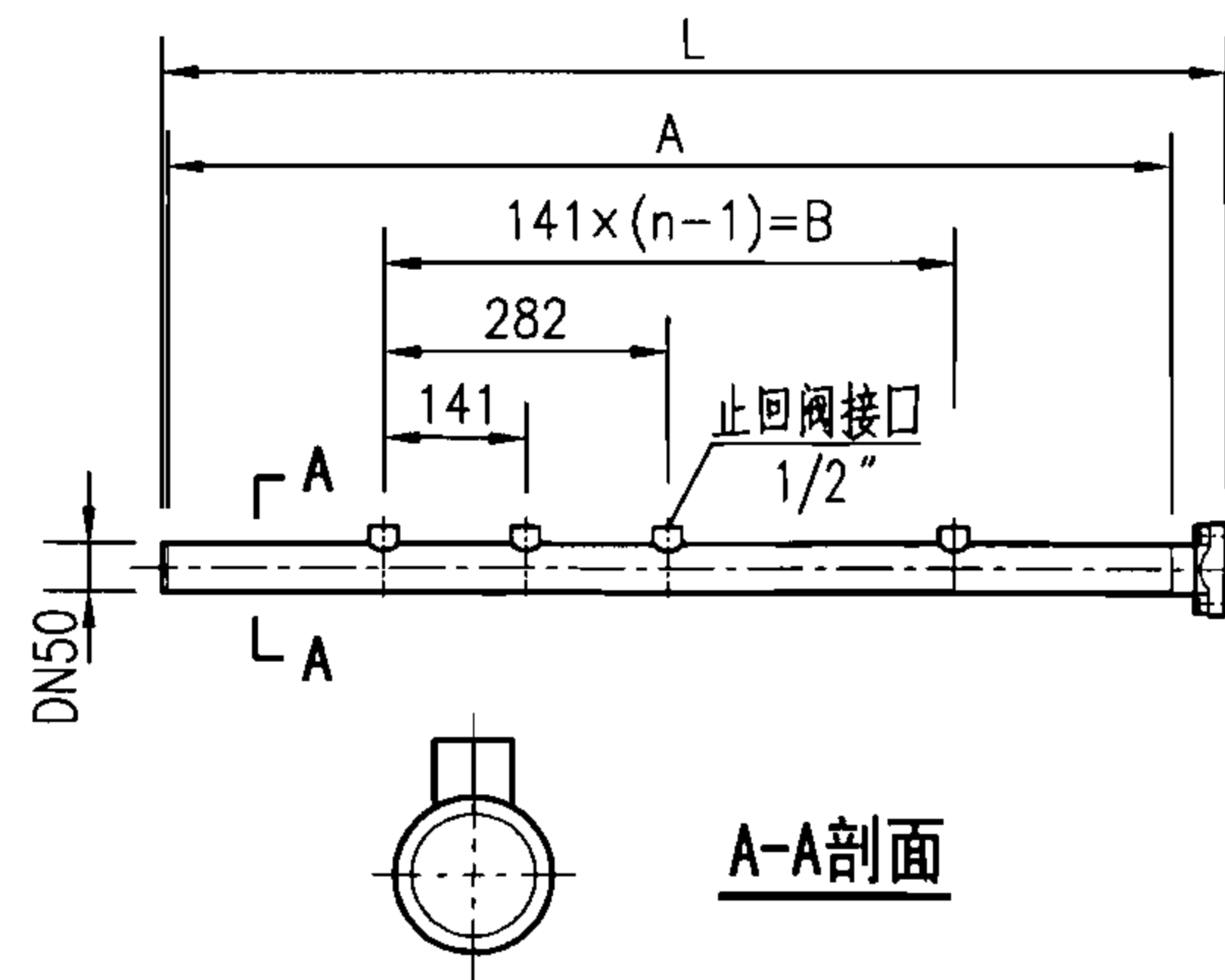
减压装置



主要技术性能参数

部件号	CX508086	材质	聚酰胺, 不锈钢网 护套精钢接头
规格	1/2"	测试压力	36MPa
工作压力	15/20MPa (20°C时)	重量	0.43kg
爆裂压力	74MPa		

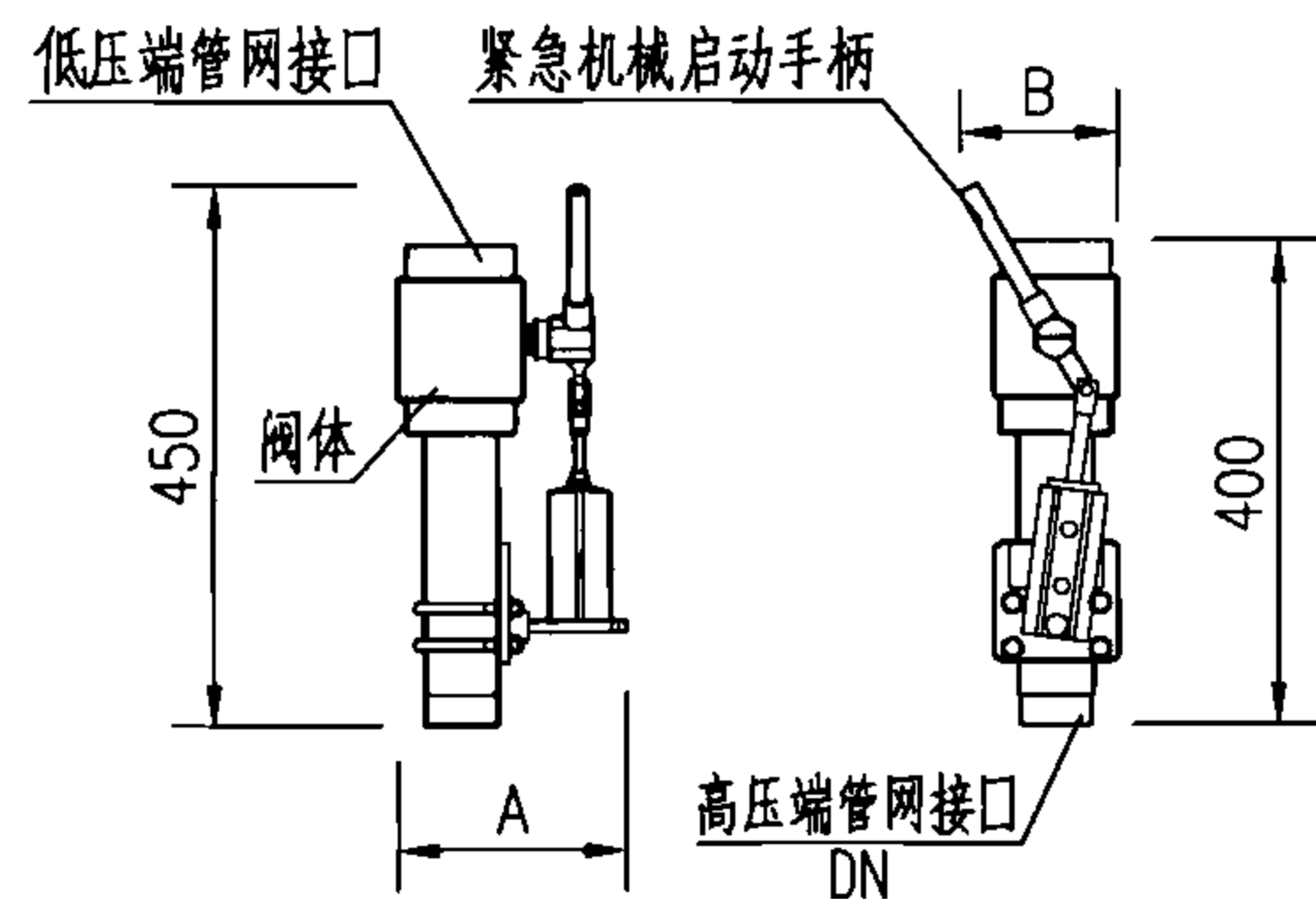
高压软管



主要技术性能参数

钢瓶数 n	L	A	B
4	775	713	423
6	1057	995	705
8	1339	1277	987
10	1621	1559	1269
12	1903	1841	1551
14	2185	2123	1833
16	2467	2405	2115
18	2749	2687	2397
20	3031	2969	2679
22	3313	3251	2961
24	3595	3533	3243
26	3877	3815	3525
28	4159	4097	3807
30	4441	4379	4089
工作压力	15MPa	20MPa	(20°C时)
材质	镀锌无缝钢管	重量	6.8kg/m

集流管

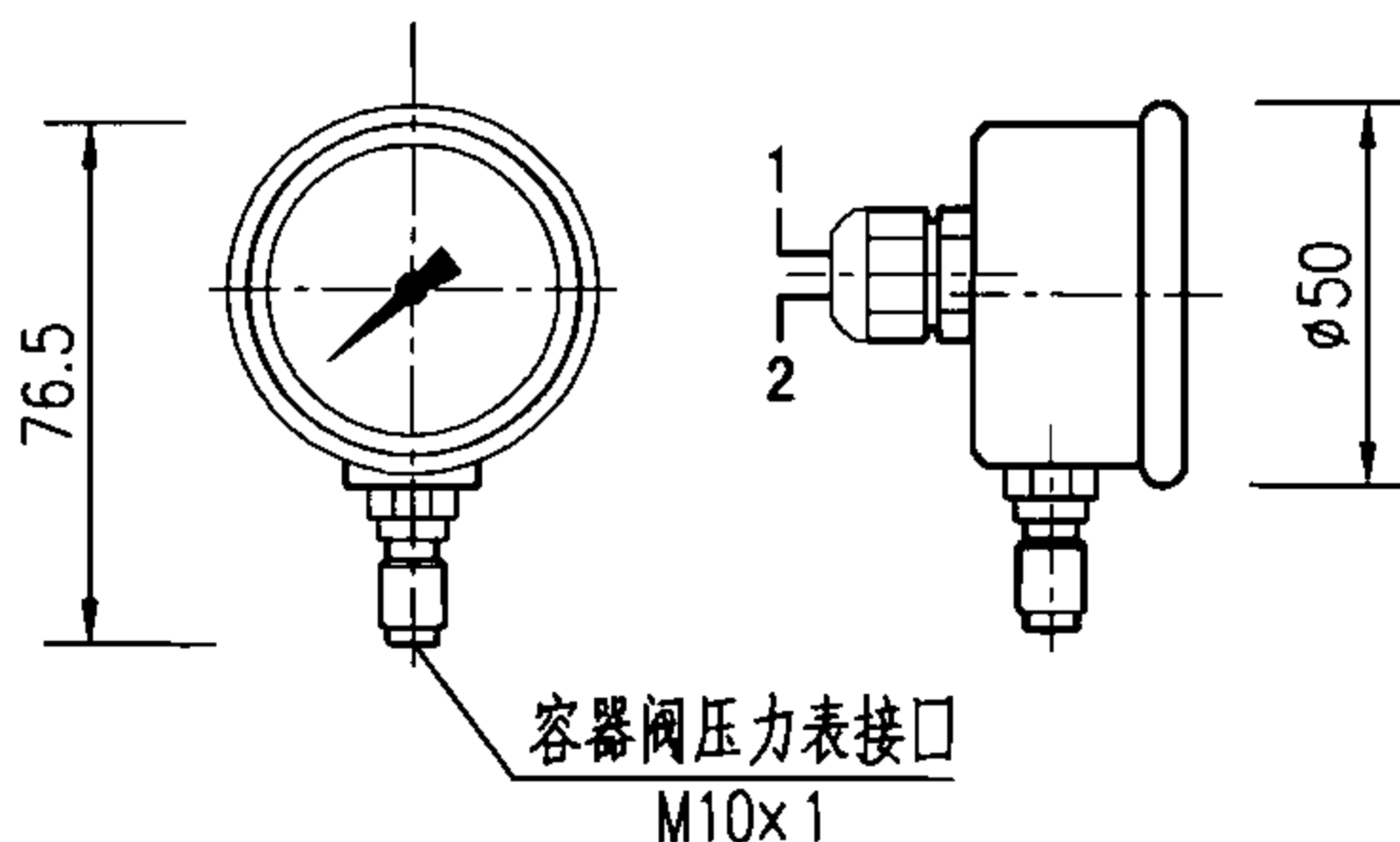


主要技术性能参数

型号	规格 DN	A	B	重量 (kg)
VADI HP3/4	20	154	113	4.0
VADI HP1	25	160	113	4.2
VADI HP1 1/4	32	170	117	4.8
VADI HP1 1/2	40	178	122	5.2
VADI HP2	50	192	130	6.6
工作压力	15MPa、20MPa			

阀体材质: 电镀钢

选择阀



主要技术性能参数

部件号	CX505083	材质	不锈钢
工作压力	15/20MPa	重量	0.14kg
量程	15MPa	13~26MPa	电源
	20MPa	18~36MPa	
电接点状态	15MPa	压力 > 13.5MPa 时, 1-2 点闭合; 压力 < 13.5MPa 时, 1-2 点断开	
	20MPa	压力 > 18MPa 时, 1-2 点闭合; 压力 < 18MPa 时, 1-2 点断开	

电接点压力表

IG-100 气体灭火系统主要组件外形图

(减压装置、选择阀、高压软管、集流管、电接点压力表)

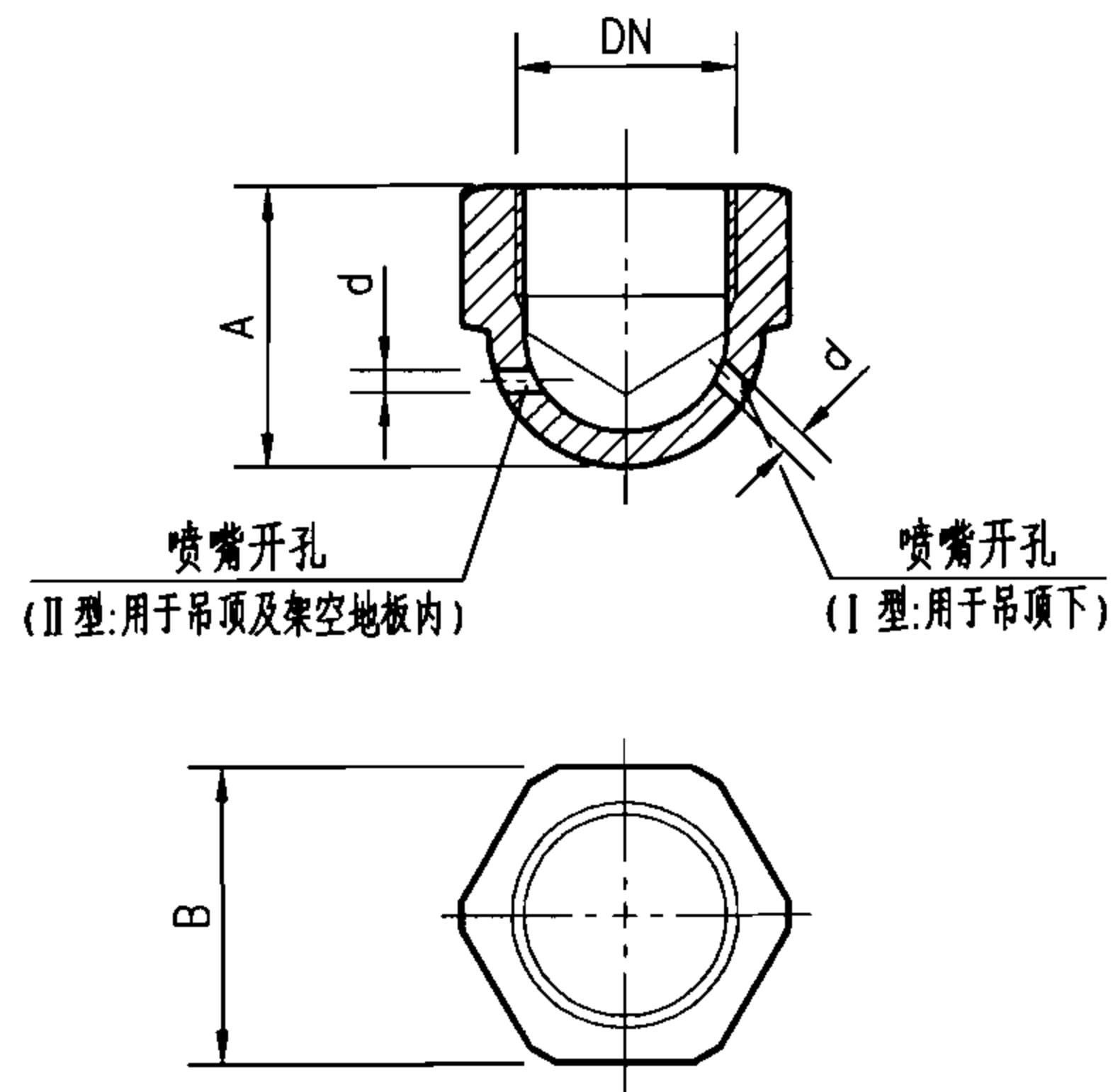
图集号

07S207

审核 陶观楚 设计 党宏伟

页

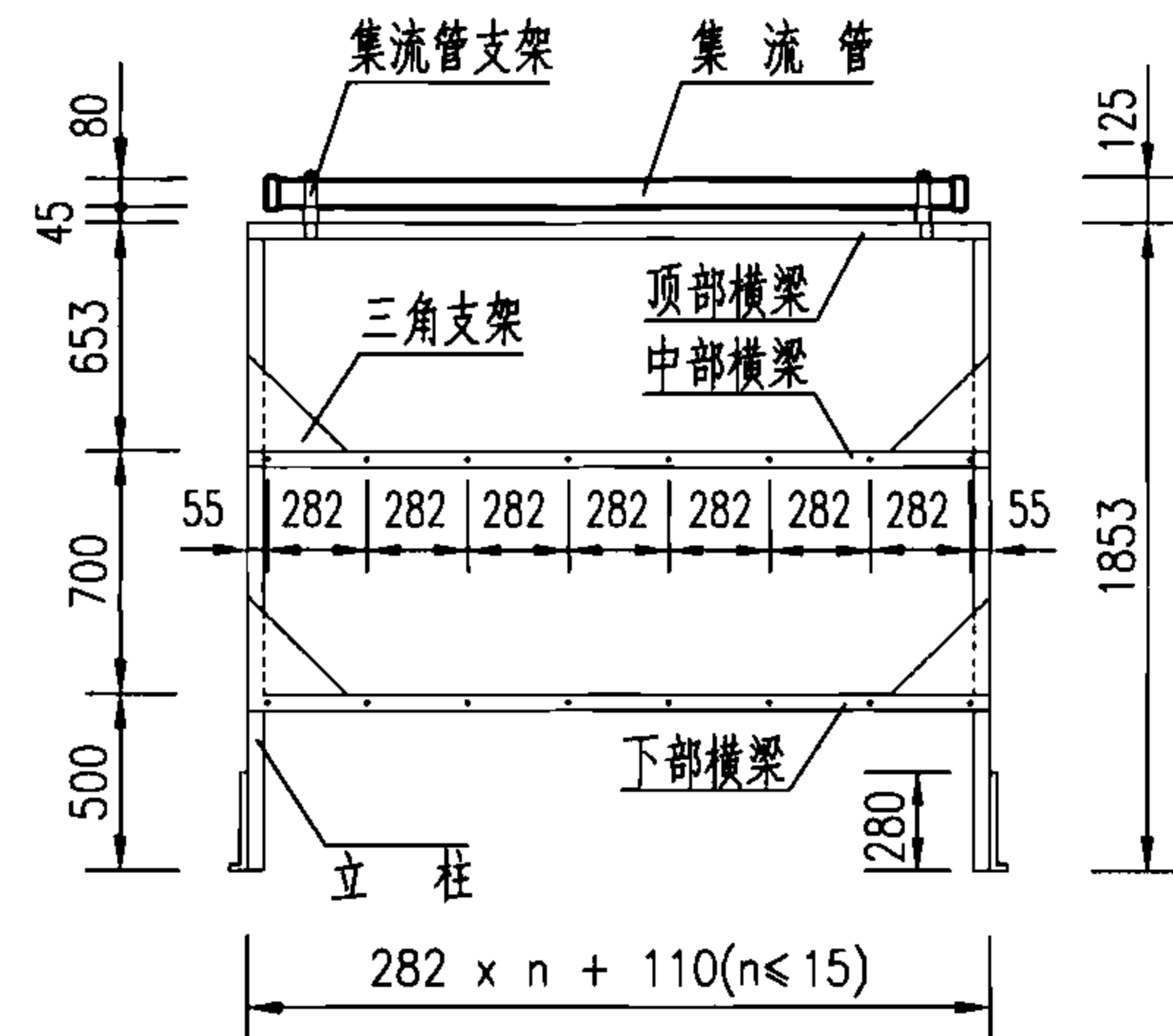
62



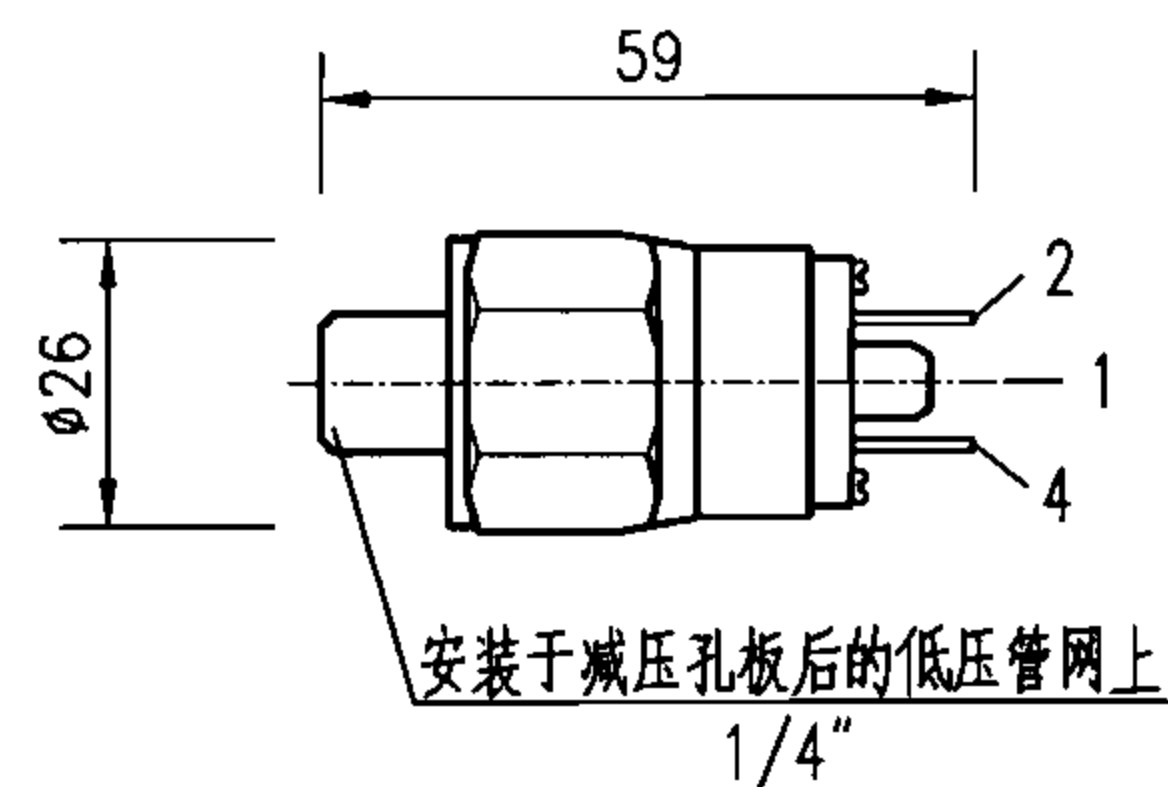
主要技术性能参数

规格 DN	外形尺寸 (mm)		喷孔直径 d (mm)	
	A	B	2孔	4孔
I型	1/4"	22	3~4	3
	3/8"	24	3~7	3~5
	15	27	3~10	3~7
	20	36	3~12	3~9
	25	41	3~17	3~13
	32	50	10~20	10~15
	40	60	10~23	10~17
II型	50	75	10~30	10~22
	3/8"	27	3~5	3~5
	15	30	3~7	3~7
	20	36	3~9	3~9
25	45	3~13	3~13	
材 质	黄铜镀镍		工作压力	6MPa

喷 嘴



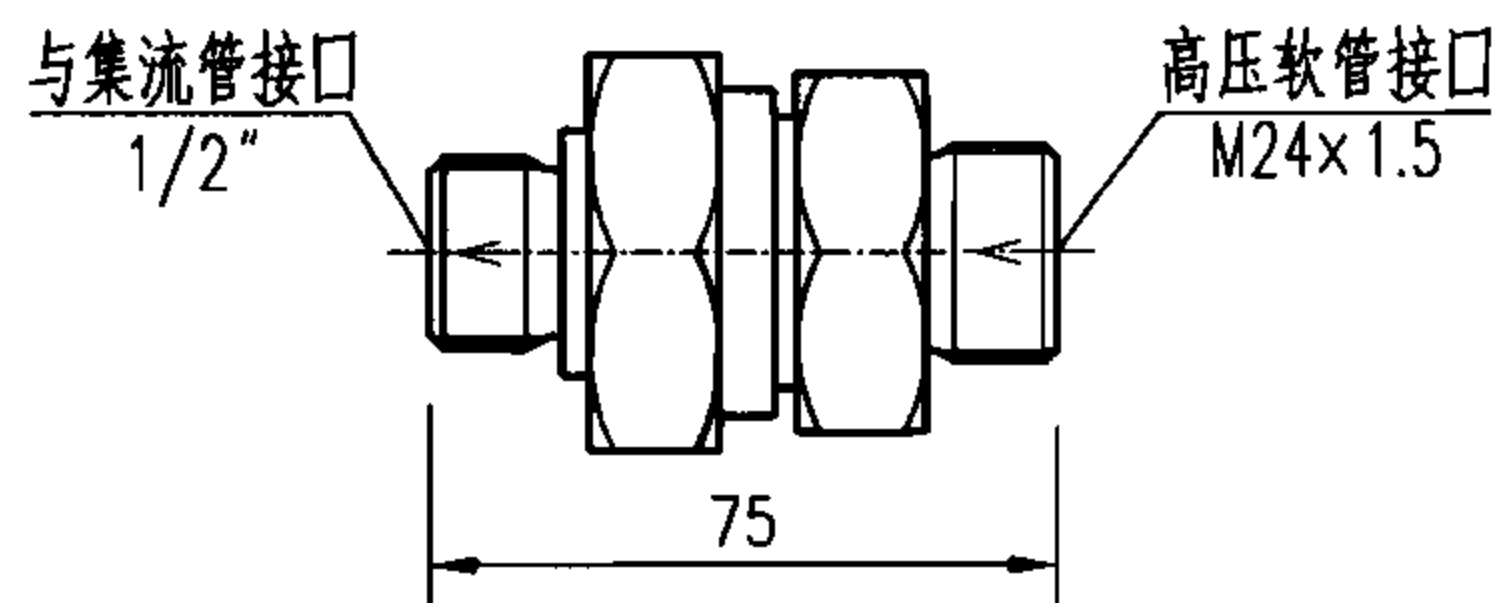
储瓶架外形图



主要技术性能参数

部件号	CX509080	材 质	镀锌钢
工作压力	6MPa	工作电压	24V DC/AC
动作压力设定范围	0.1~1.0MPa	重 量	0.09kg
电接点状态	压力 < 1.0MPa, 1-2点闭合; 压力 ≥ 1.0MPa时, 1-4点闭合		

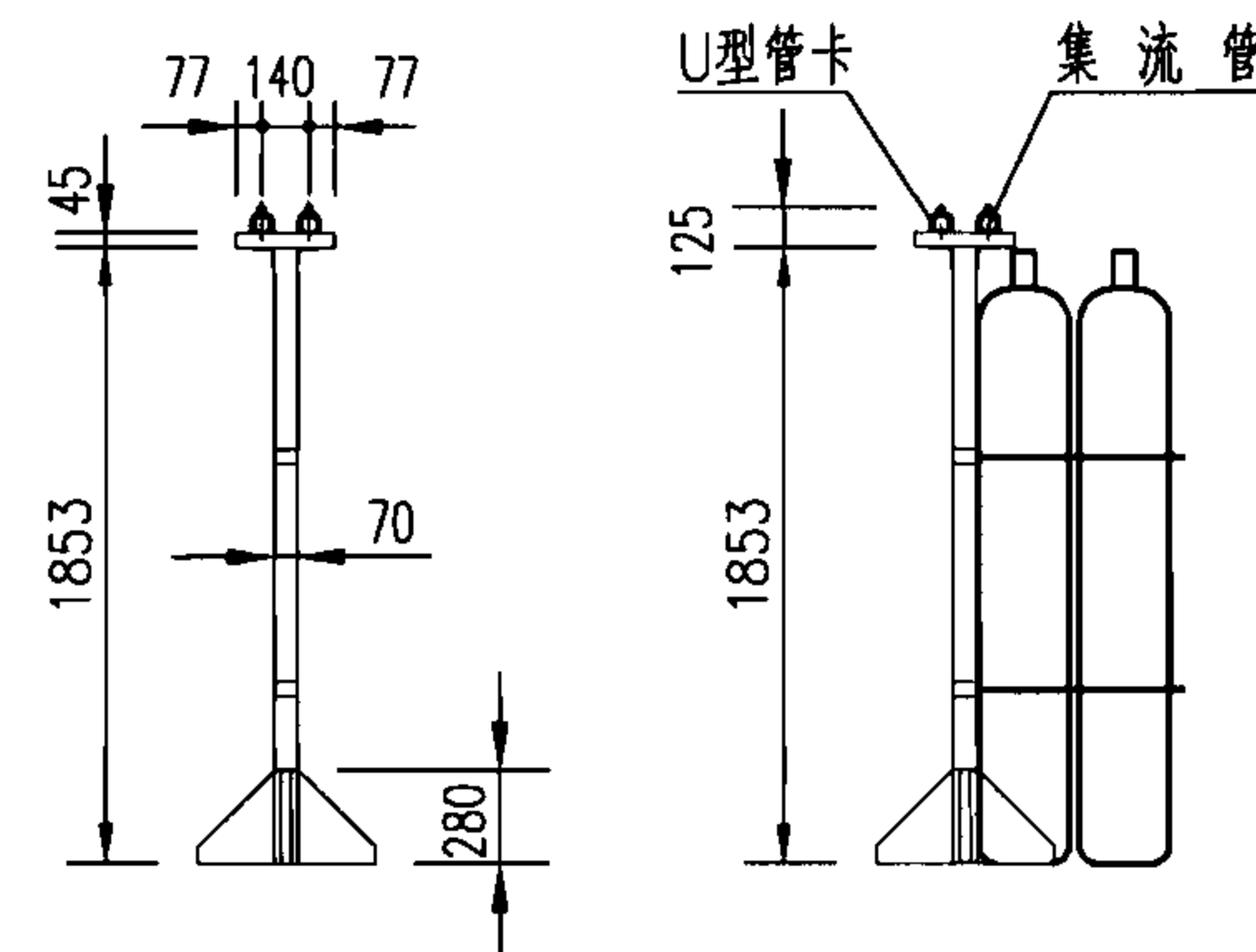
压 力 开 关



主要技术性能参数

部件号	CX546080	材 质	镀锌钢
开启压力	0.05MPa	重 量	0.32kg
工作压力	15MPa 20MPa (20°C时)		

止 回 阀



储瓶架侧视图

双瓶组储瓶架

材质: 型钢热镀锌

储 瓶 架

IG-100气体灭火系统主要组件外形图
(止回阀、压力开关、喷嘴、储瓶架)

图集号 07S207

审核 陶观楚 设计 党宏伟

页 63

IG-100气体灭火系统设计计算举例

某建筑物内数据中心长12m,宽8m,净高3.5m,设计环境温度24°C~26°C,拟采用IG-100气体灭火系统。

1. 确定系统设计主要技术参数:

该建筑仅数据中心一个防护区,设计采用IG-100气体单元独立灭火系统。

灭火设计浓度 $C=38.3\%$ (按电子产品火灾)

防护区最低环境温度 $T=24^\circ\text{C}$

防护区海拔高度修正系数 $K=1.0$ (详见本图集总说明第8.8.5)

防护区围护结构承受内压的允许压强 $P_f=1200\text{Pa}$

IG-100气体灭火剂充装密度 $1.1652\text{kg}/\text{m}^3$ (15MPa, 20°C时)

2. 防护区面积、容积计算:

$$F=12\times 8=96(\text{m}^2); \quad V=12\times 8\times 3.5=336(\text{m}^3)$$

3. IG-100灭火设计用量计算:

防护区环境温度为24°C时IG-100的蒸汽比容:

$$S=0.799678+0.00293T=0.87(\text{m}^3/\text{kg})$$

防护区内全淹没灭火设计用量:

$$\begin{aligned} W &= k \cdot \frac{2.303V}{S} \cdot \lg\left(\frac{100}{100-C}\right) \\ &= 1.0 \times \frac{2.303 \times 336}{0.87} \times \lg\left(\frac{100}{100-38.3}\right) \\ &= 889.43 \times 0.2098 = 186.6(\text{kg}) \end{aligned}$$

按设计用量的2%估算喷放剩余量,则系统灭火剂储存量为:

$$186.6 \times 1.02 = 190.33(\text{kg})$$

4. 计算储瓶数:

根据本图集第61页每只80L钢瓶充装13.4kg灭火剂,得出:

$$n = 190.33 \div 13.4 = 14.20(\text{只})$$

设计采用15只储气钢瓶,灭火剂实际储存量为201kg。

5. 计算防护区应布置喷嘴数量:

根据本图集第57页IG-100气体灭火系统说明第5.1.1单个喷嘴保护面积不宜大于 30m^2 ,得出:

$$n = 96/30 = 3.2(\text{个})$$

设计按4只喷嘴布置,每只喷嘴的IG-100气体灭火剂喷放流量为:

$$Q = (13.4 \times 15) \div 4 = 50.25(\text{kg}/\text{只})$$

根据本图集第58页管径估算表,选用DN25或DN32的喷嘴接管。

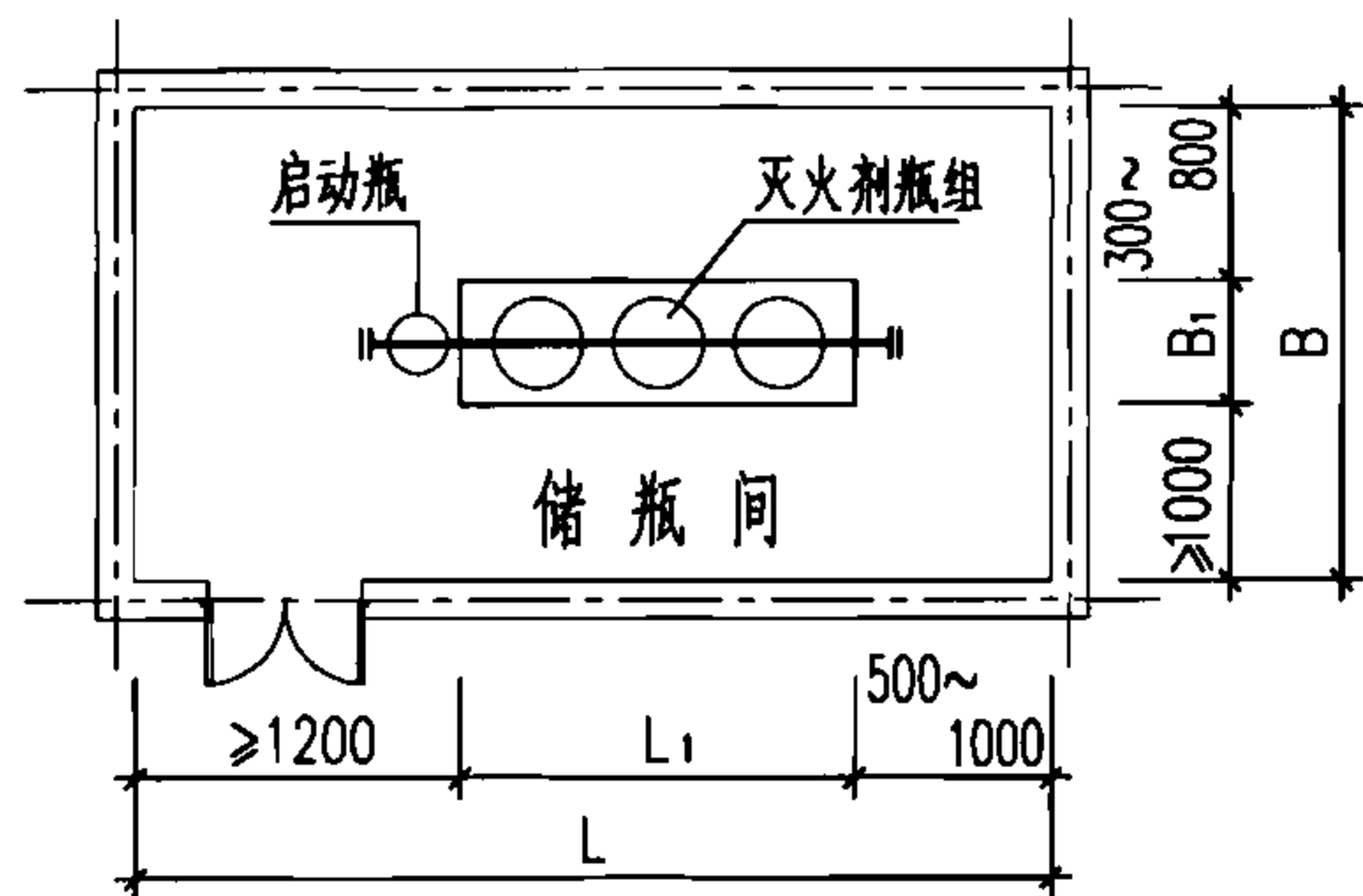
6. 防护区泄压口:

$$\begin{aligned} \text{泄压面积 } F_x &= 0.991 \frac{Q_x}{\sqrt{P_f}} \\ &= 0.991 \frac{13.4 \times 15}{\sqrt{1200} \times 60} = 0.096(\text{m}^2) \end{aligned}$$

选用本图集第77页CX545107型泄压阀一个,实际泄压面积为 0.098m^2 。

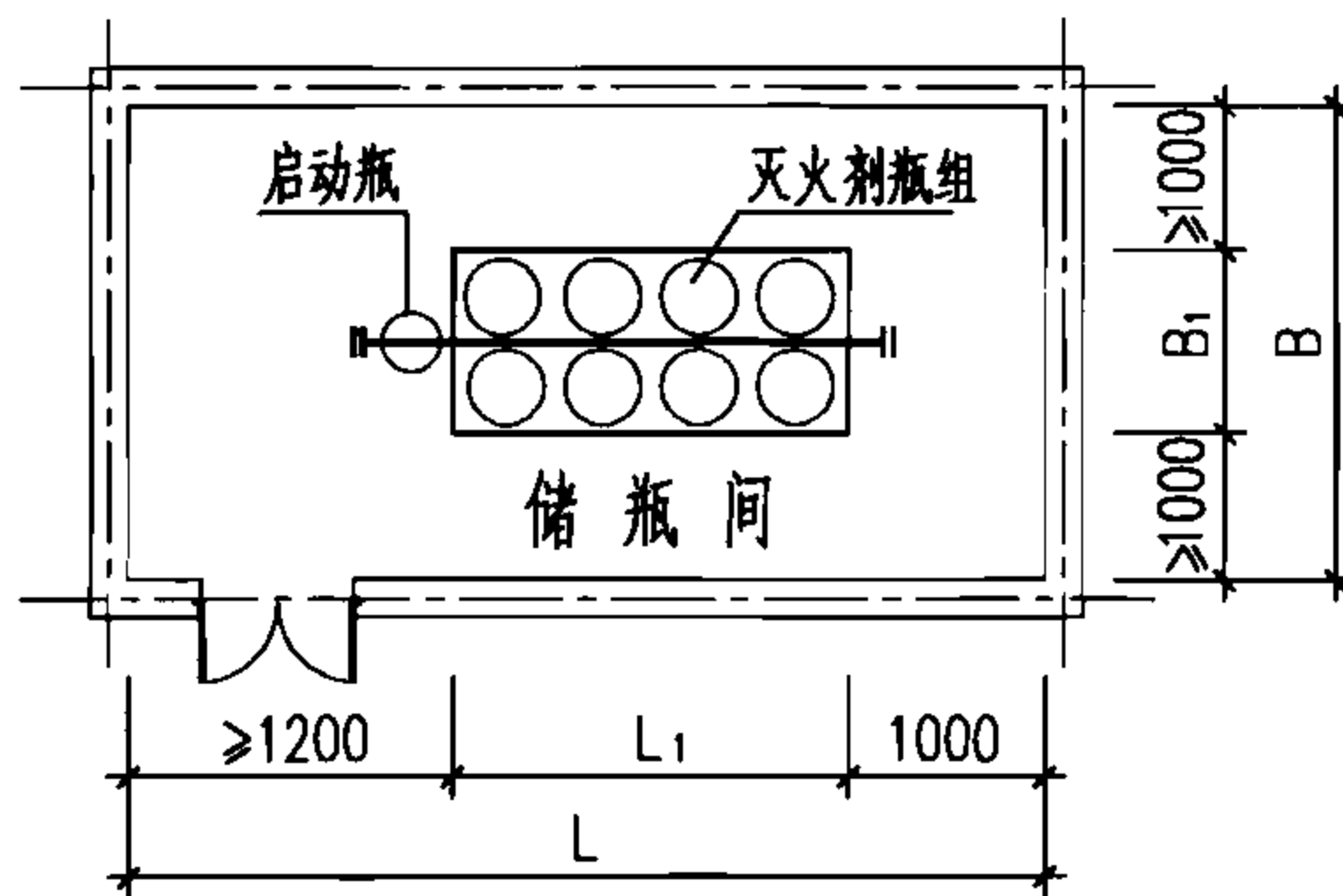
注:本例题方案和初步设计阶段IG-100系统灭火剂用量按淹没系数乘以防护区容积,再除以IG-100的蒸汽比容估算为:24°C时38.3%灭火设计浓度IG-100的淹没系数0.478,蒸汽比容0.87, $W=0.478 \times 336 \div 0.87=184.61(\text{kg})$,与上面计算结果186.6kg基本接近。

IG-100气体灭火系统设计计算举例						图集号	07S207
审核	陶观楚	设计	党宏伟	校对	罗定元	页	64



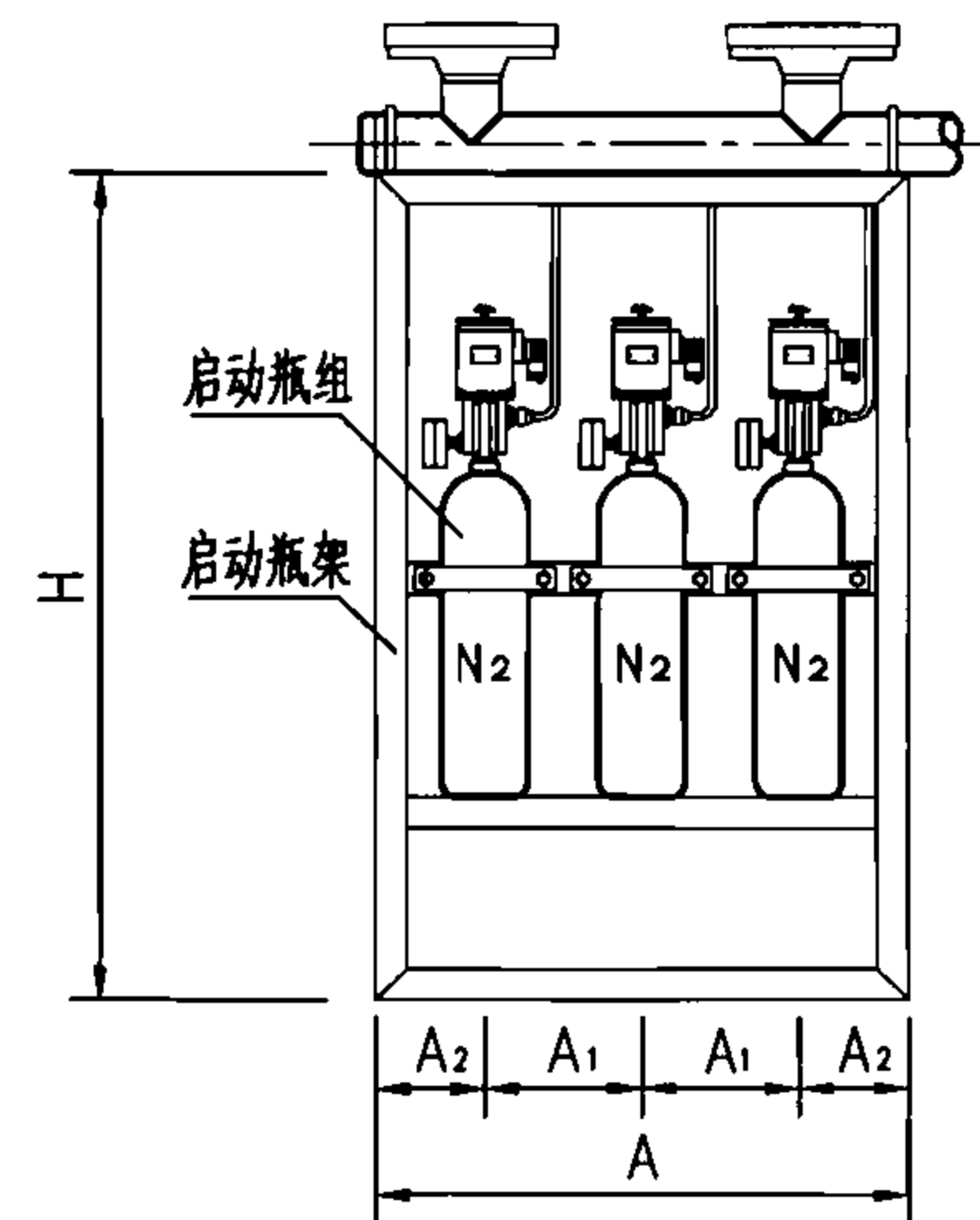
单元独立系统储瓶间布置图

(单排瓶组)

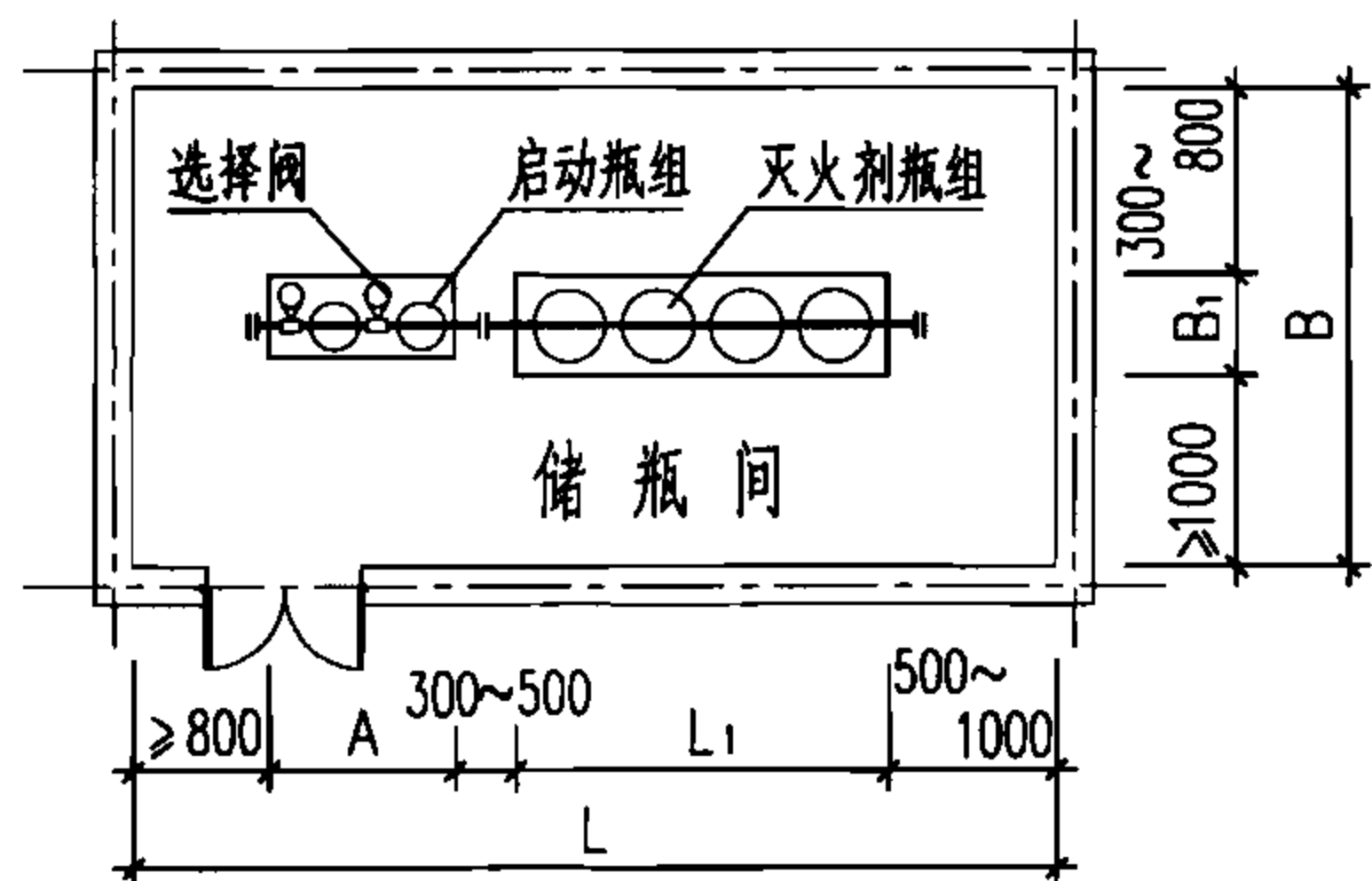


单元独立系统储瓶间布置图

(双排瓶组)

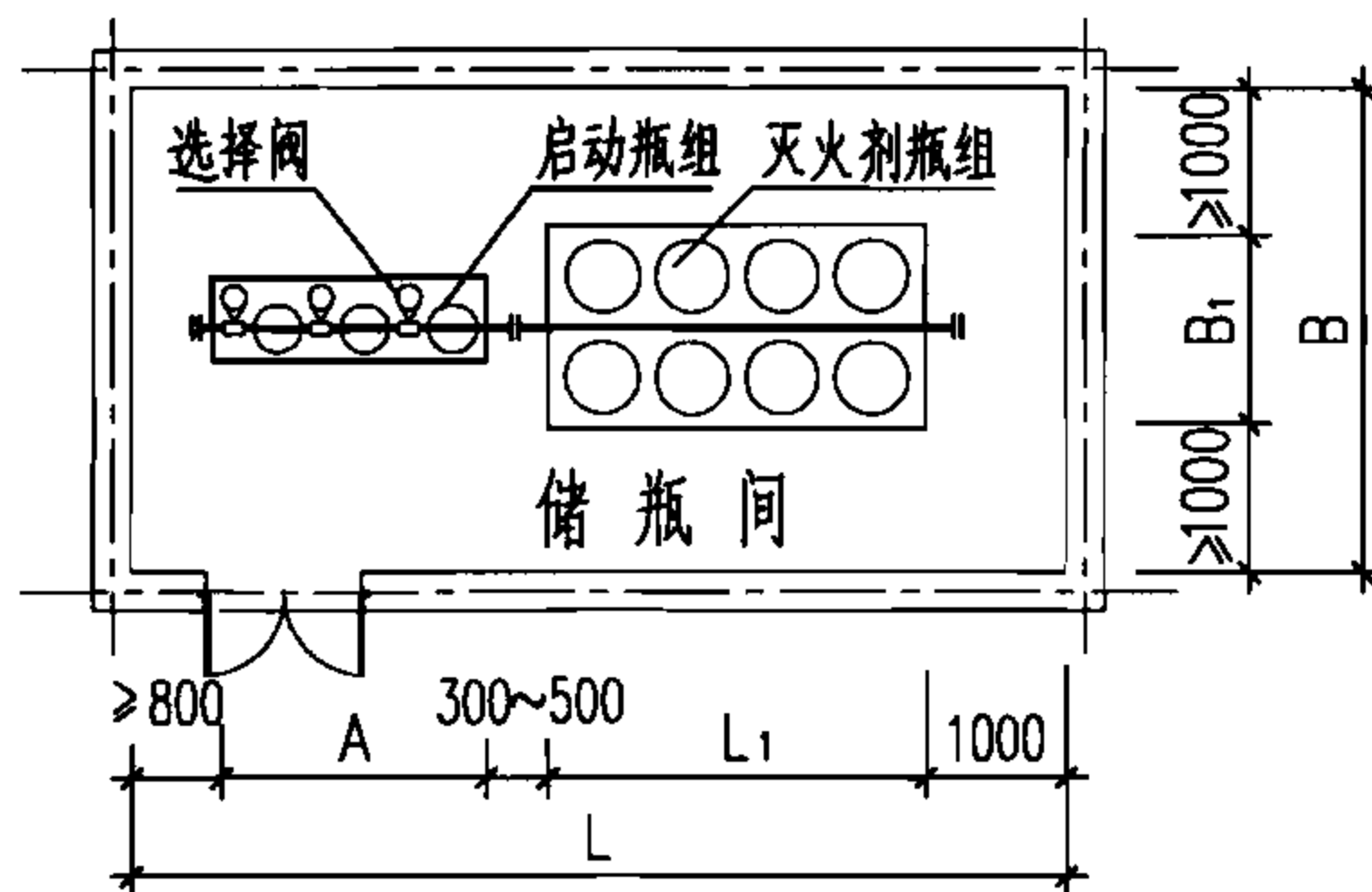


启动瓶组外形图



组合分配系统储瓶间布置图

(单排瓶组)



组合分配系统储瓶间布置图

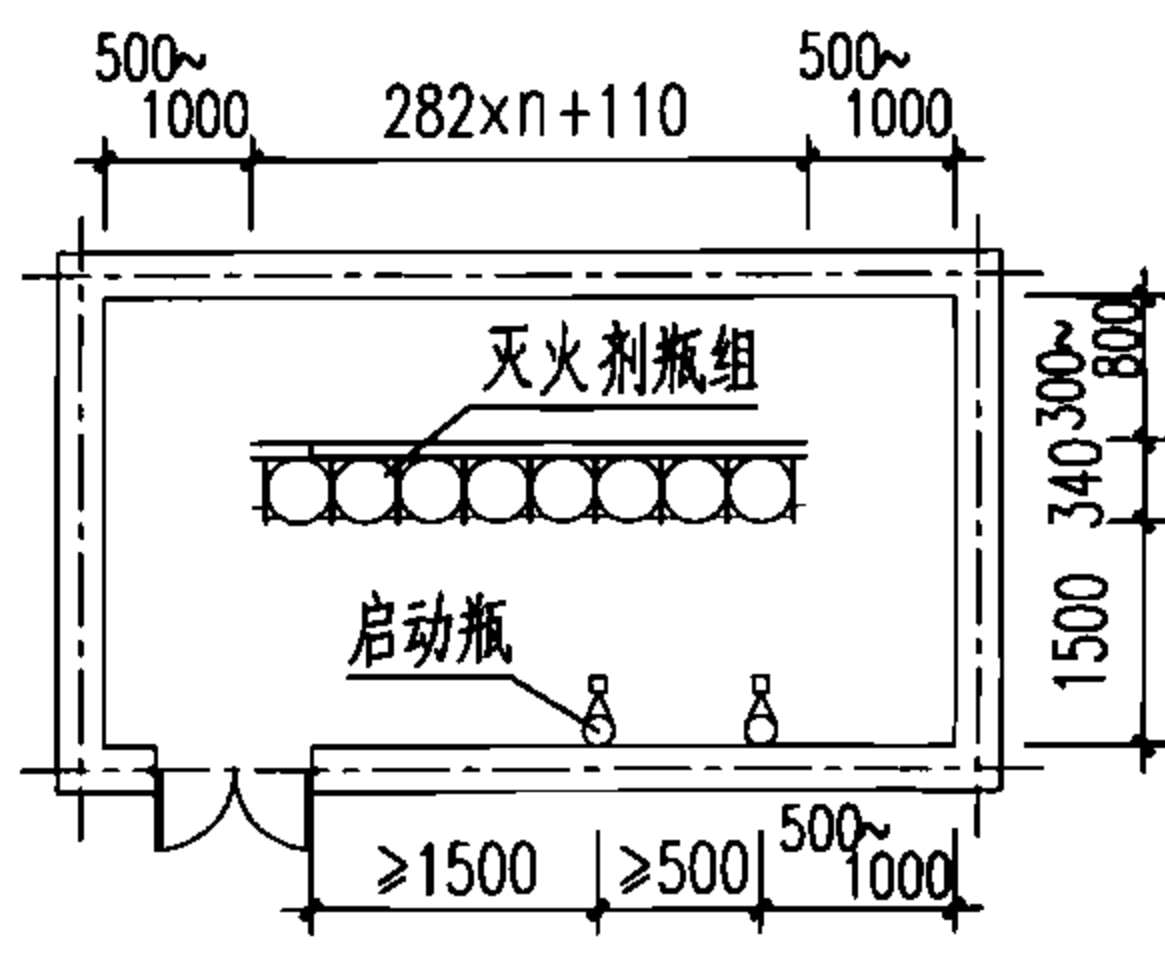
(双排瓶组)

启动瓶组外形尺寸表

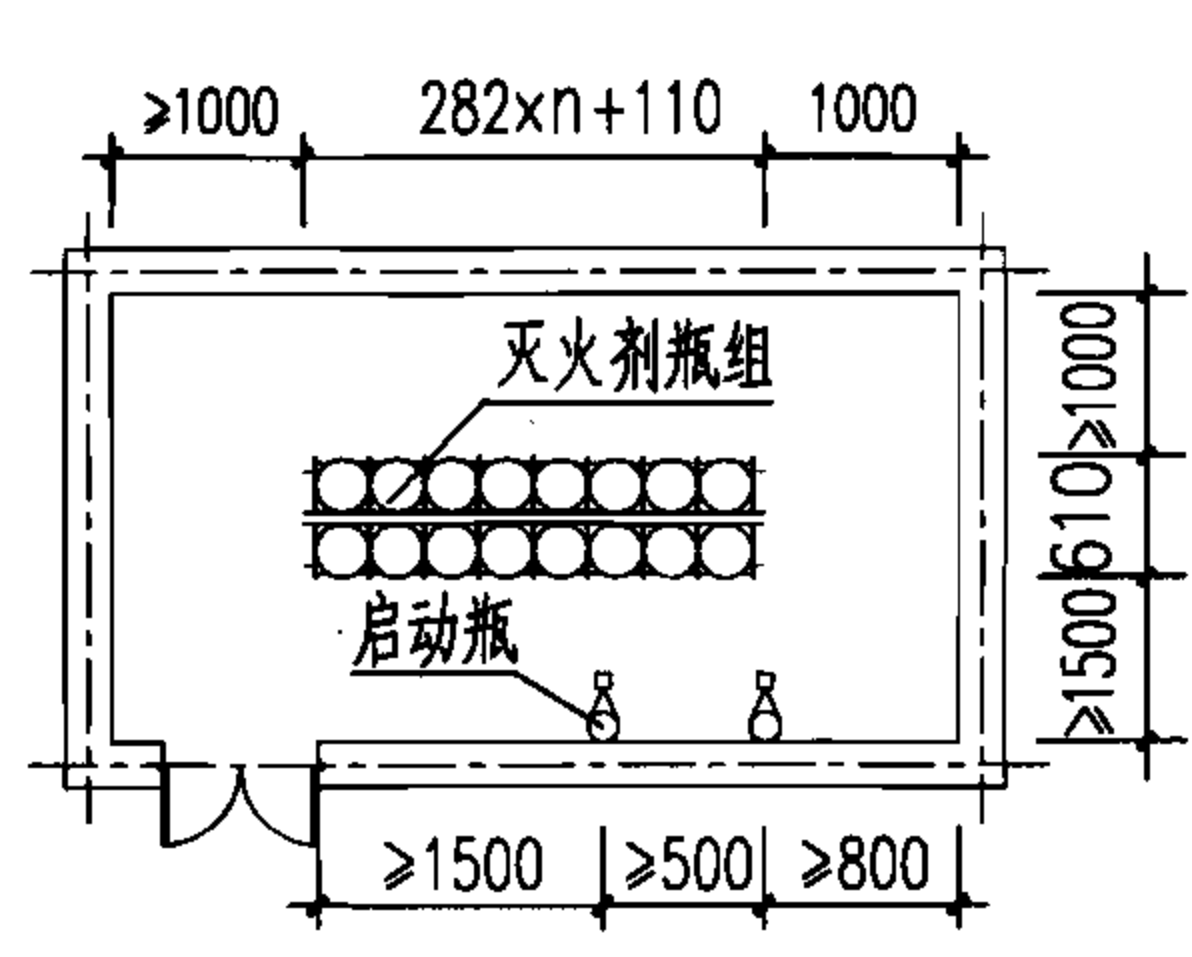
启动瓶容积 (L)		3	4	7	
装置外形尺寸 (mm)	A ₁	200			
	A ₂	140			
	A	2瓶	480		
		3瓶	680		
		4瓶	880		
		5瓶	1080		
		6瓶	1280		
H	1100	1370	1770		

- 说明:
1. 本图储瓶间布置适用于七氟丙烷、IG-541、高压二氧化碳、三氟甲烷气体灭火系统。
 2. 图中A为启动瓶架长度尺寸, 详见右上图及表; L₁、B₁为灭火剂储存装置长度及宽度尺寸, 详见本图集第27、35、39、53页。
 3. 储瓶间净高要求: 有梁时梁底高度不宜低于2.5m, 无梁时板底高度不宜低于2.8m。
 4. 储瓶间地面承载能力应满足灭火剂储存装置的荷载要求。
 5. 如系统较大, 灭火剂储瓶较多, 可采用灭火剂储存装置两行布置方式, 装置两操作面之间的距离不宜小于1.0m。

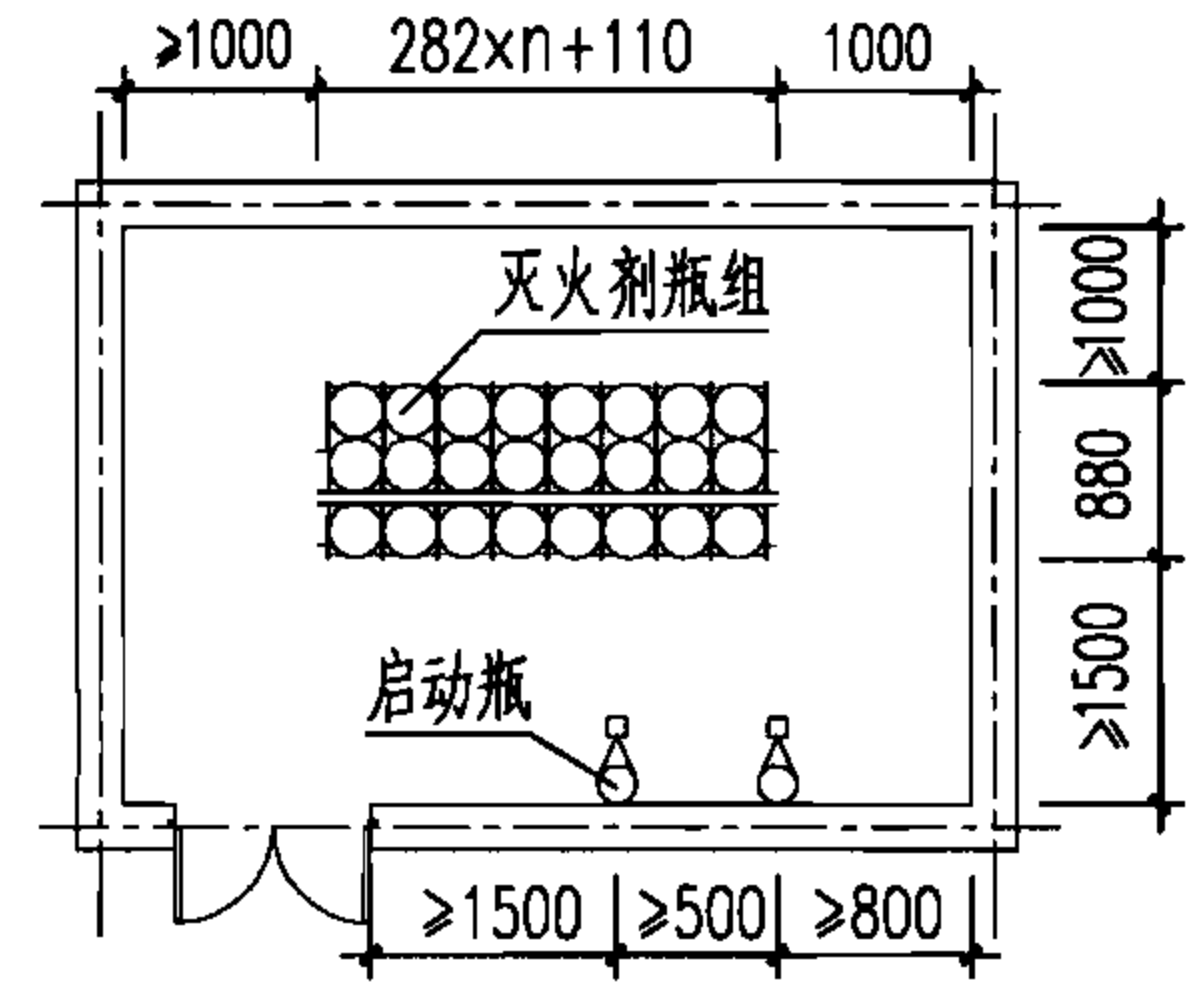
气体灭火系统储瓶间布置图		图集号	07S207
(七氟丙烷、IG-541、高压二氧化碳、三氟甲烷)			
审核	陶观楚	设计	罗定元
校对	杜鹏	设计	罗定元
页		页	65



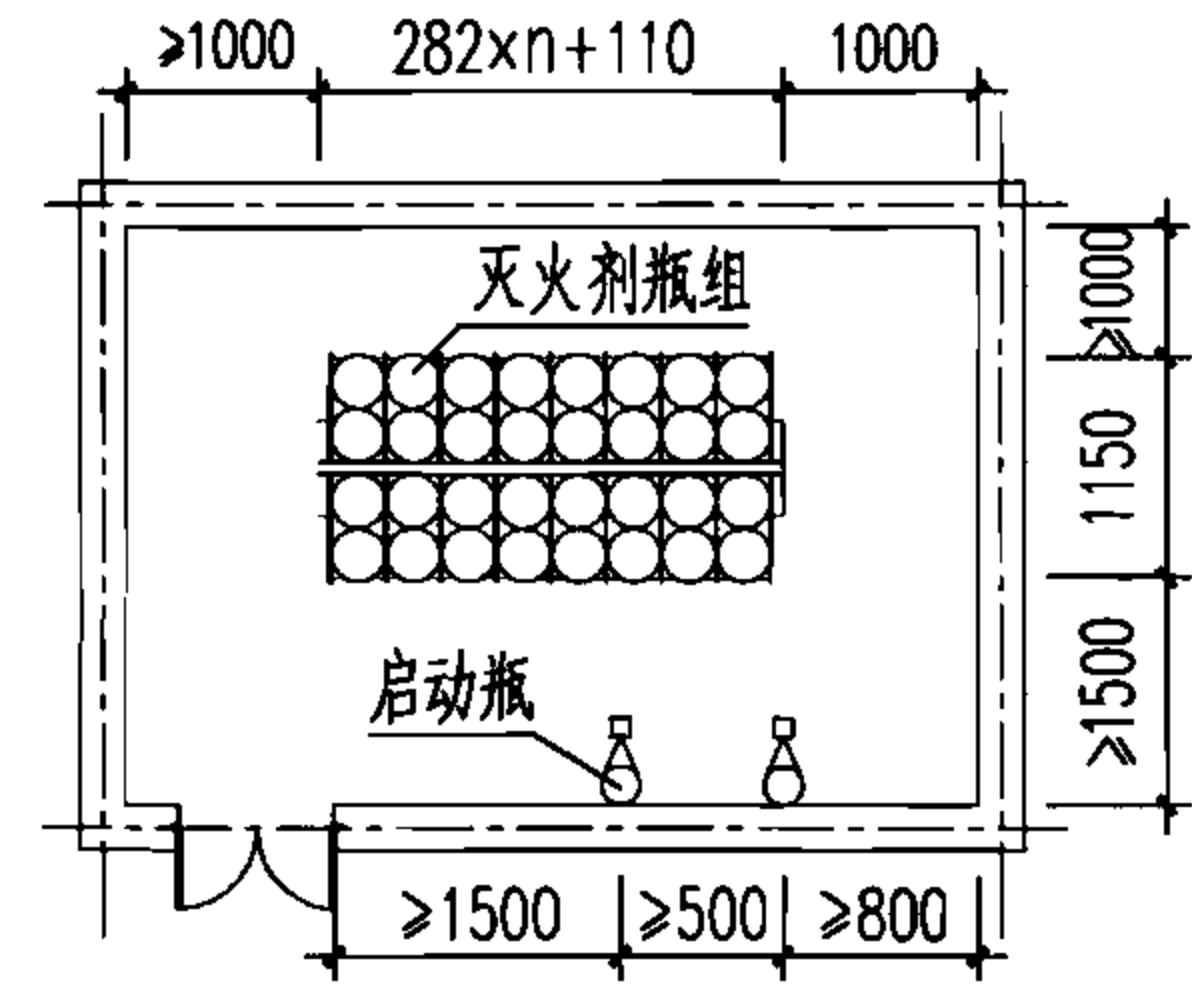
单排储瓶布置图



双排储瓶布置图



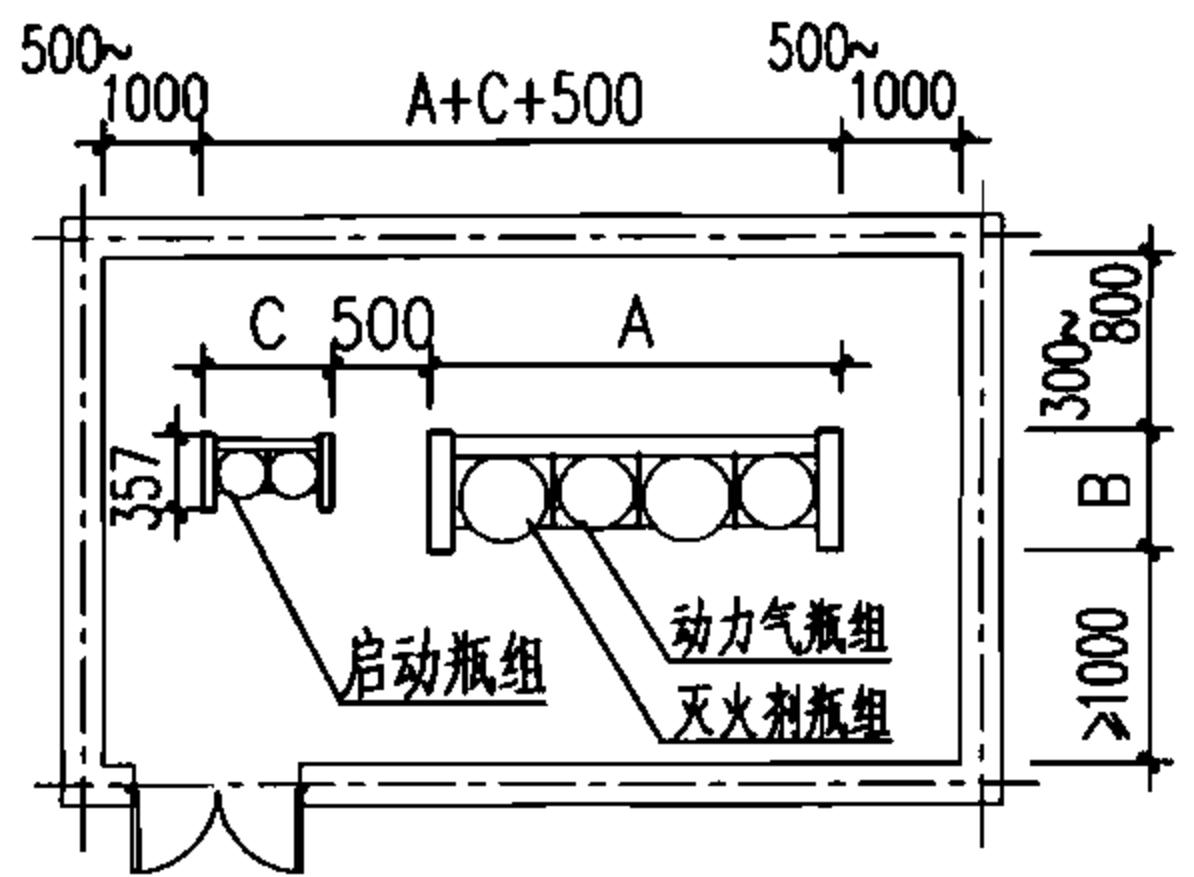
三排储瓶布置图



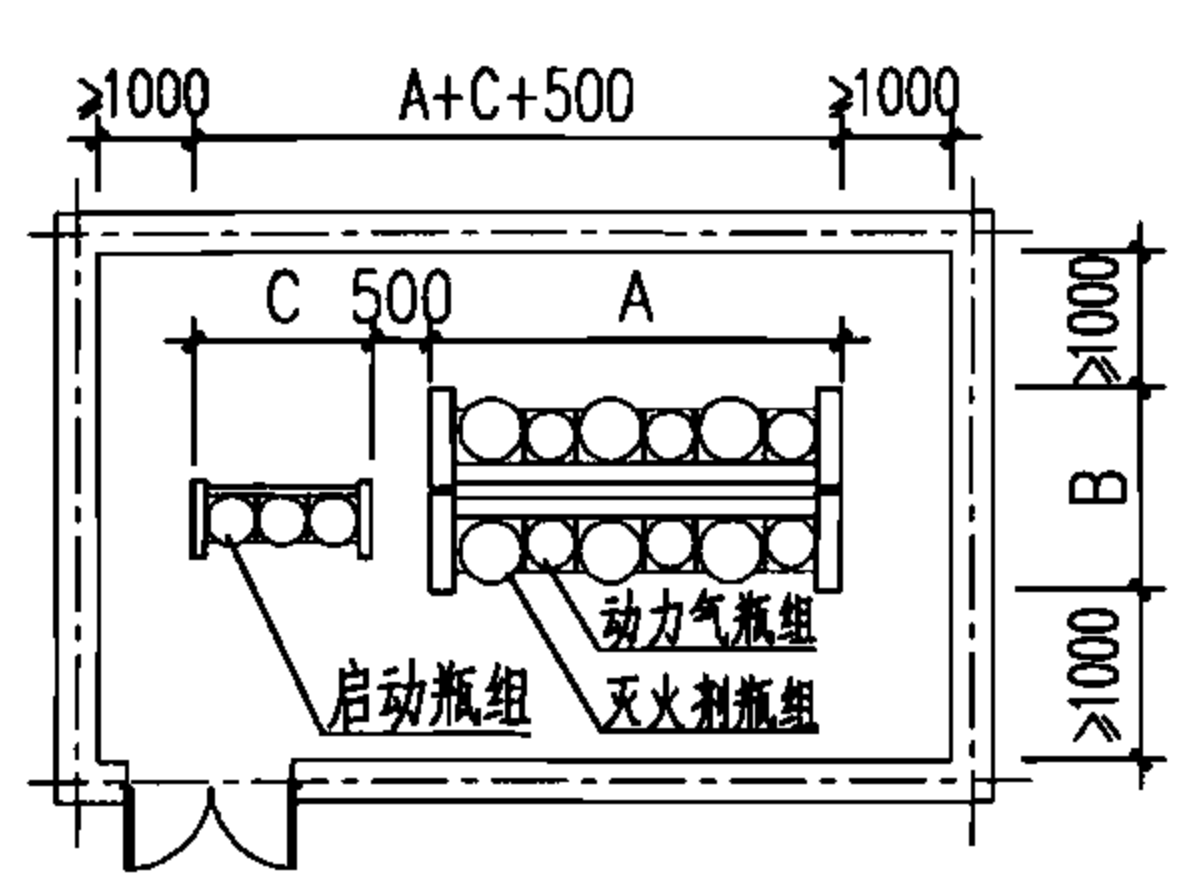
四排储瓶布置图

IG-100气体灭火系统储瓶间布置图

说明:图中每排钢瓶数 $n \leq 15$, 每组钢瓶最多60瓶,超过60瓶应分开布置; 储瓶间净高应 $\geq 2.4m$, 储瓶间地面荷载为 $2000Kg/m^2$.

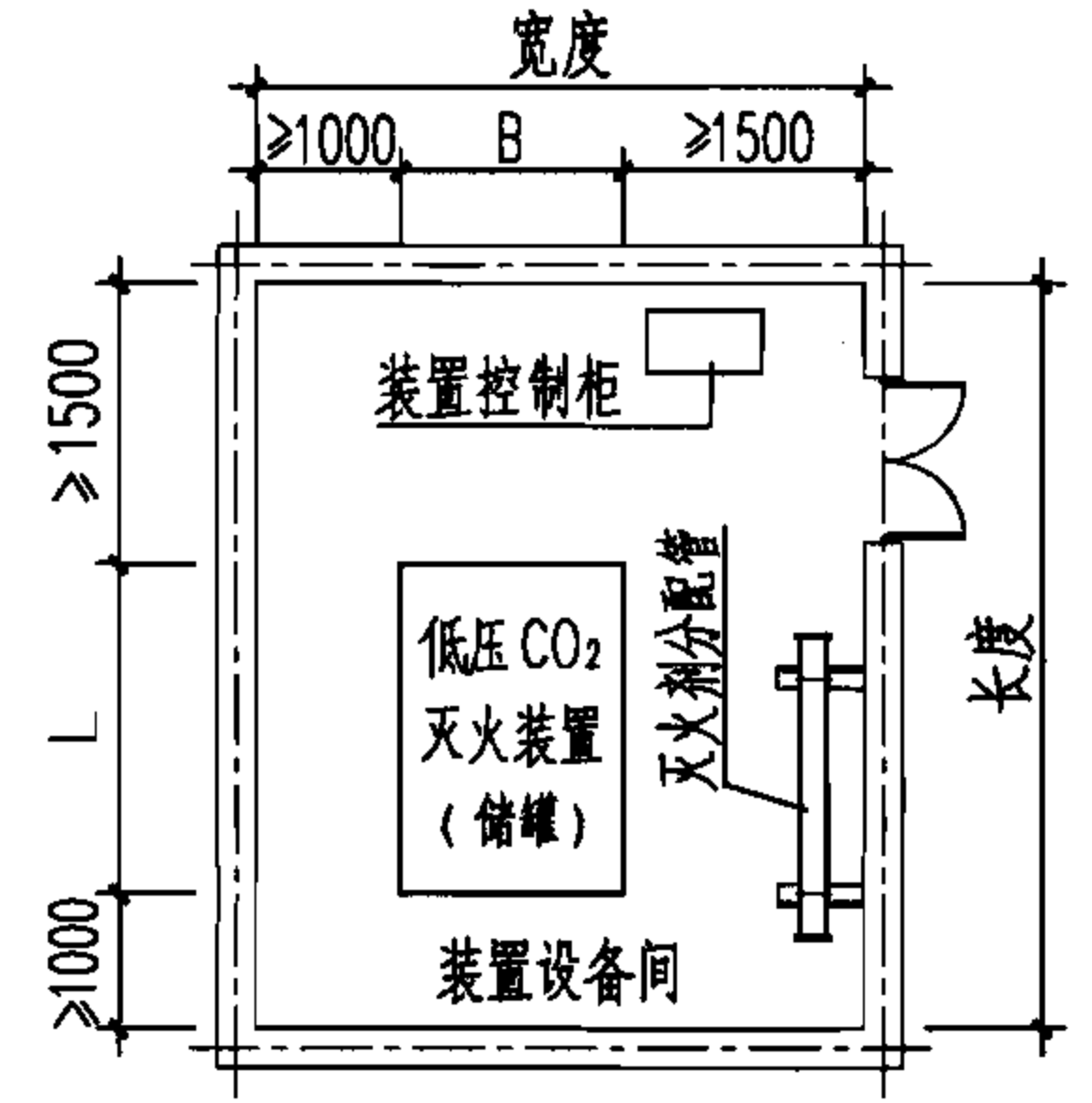


单排储瓶布置图

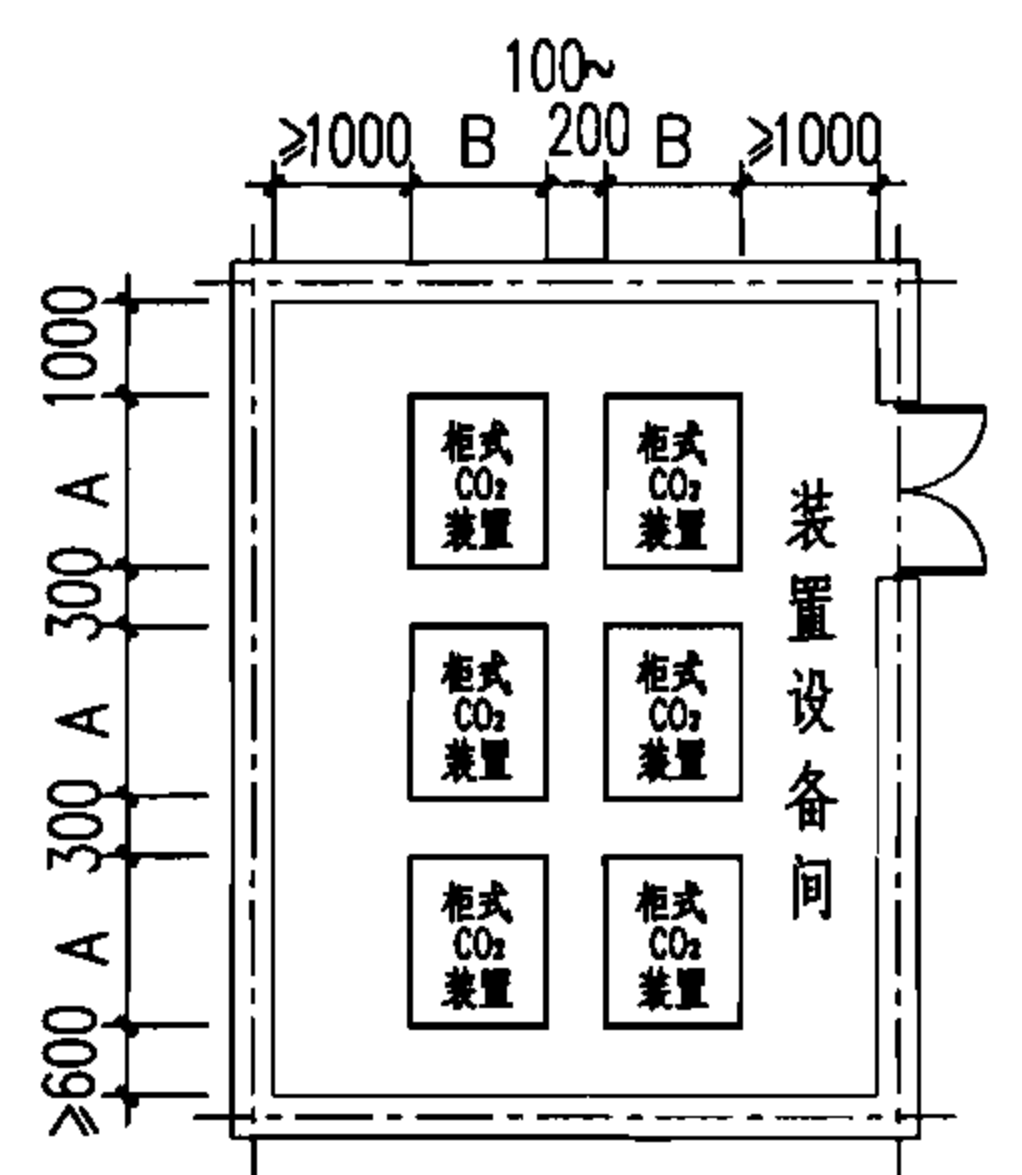


双排储瓶布置图

外贮压式七氟丙烷灭火系统储瓶间布置图



储罐式、整体式低压CO₂装置设备间布置图



柜式低压CO₂装置设备间布置图

低压二氧化碳灭火系统装置设备间布置图

说明: 1. 储罐式、整体式、柜式低压二氧化碳灭火装置外形尺寸详见本图集第44、47、49页。
2. 储罐式、整体式低压二氧化碳灭火系统装置设备间地面水平误差应小于 $5mm/m$ 。
3. 当装置间需要布置1台以上储罐式或整体式低压二氧化碳灭火装置时, 装置之间的间距不宜小于 $1.0m$ 。

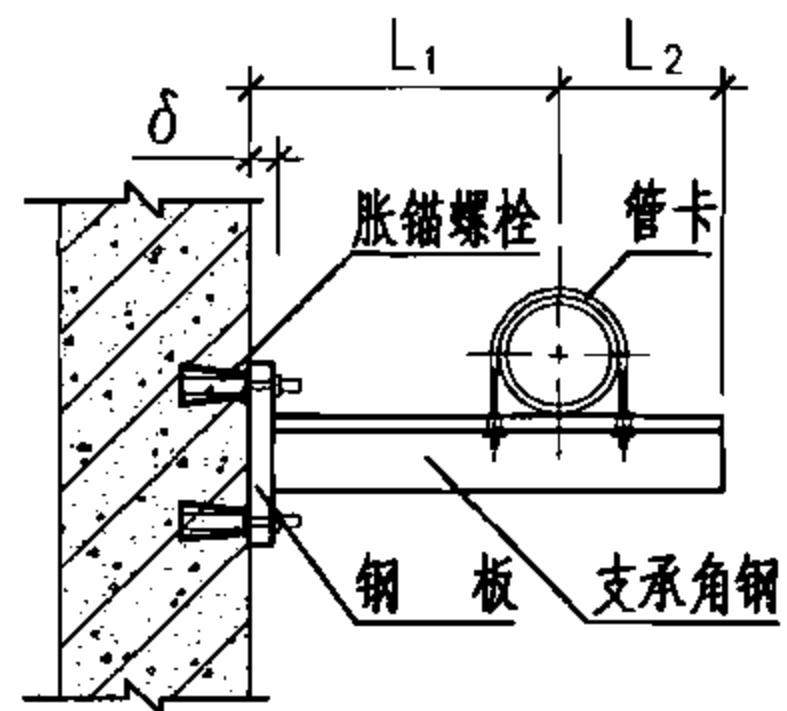
储瓶间布置尺寸表

储气瓶规格	单排储气瓶布置尺寸			双排储气瓶布置尺寸			储瓶间净高 (m)	安装用胀锚螺栓	地面荷载 (kg/m ²)
	A	B	C	A	B	C			
90L 瓶组	705n+146	450	80n+80	705n+146	900	80n+80	≥ 2.5	储瓶架4-M12x150	1000
180L 瓶组	755n+155	720	175n+80	755n+155	1440	175n+80	≥ 3.2	启动瓶架4-M10x110	1180

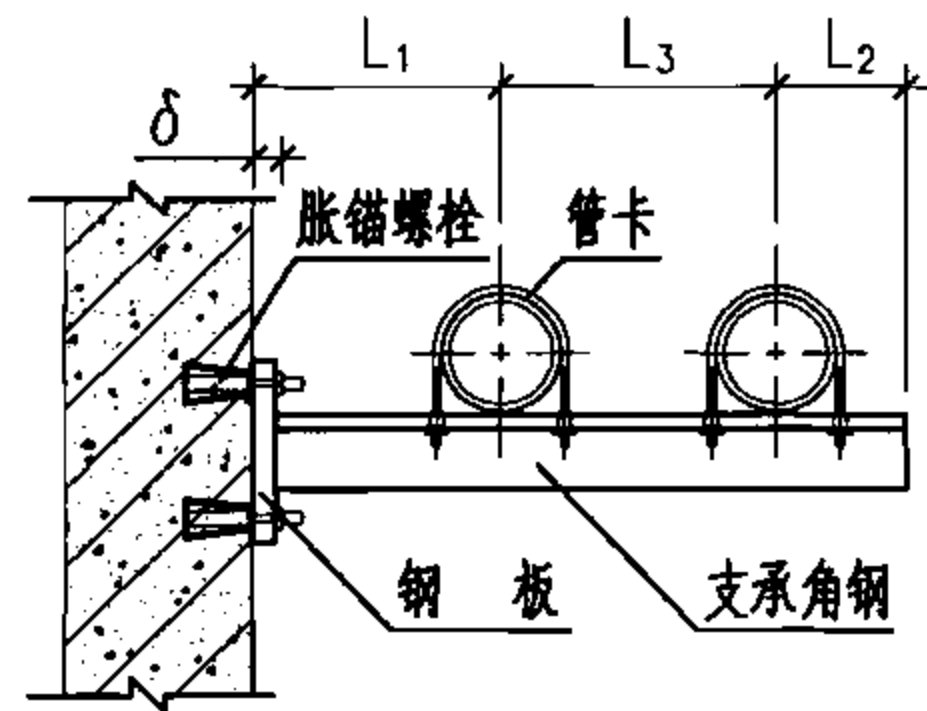
注: 表中n为灭火剂储瓶或启动瓶数量。

气体灭火系统储瓶间布置图
(外贮压式七氟丙烷、低压二氧化碳、IG-100)

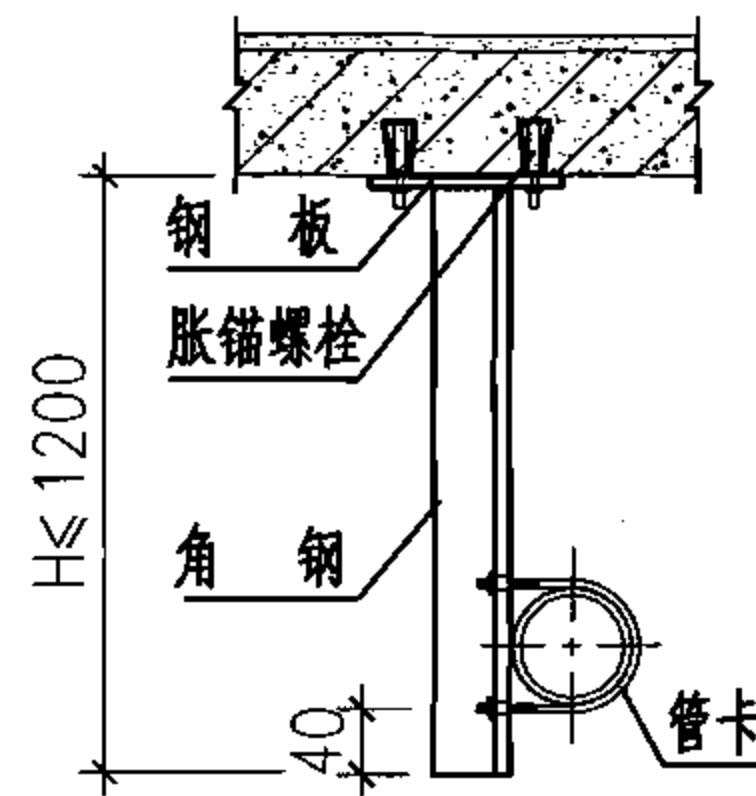
图集号 07S207



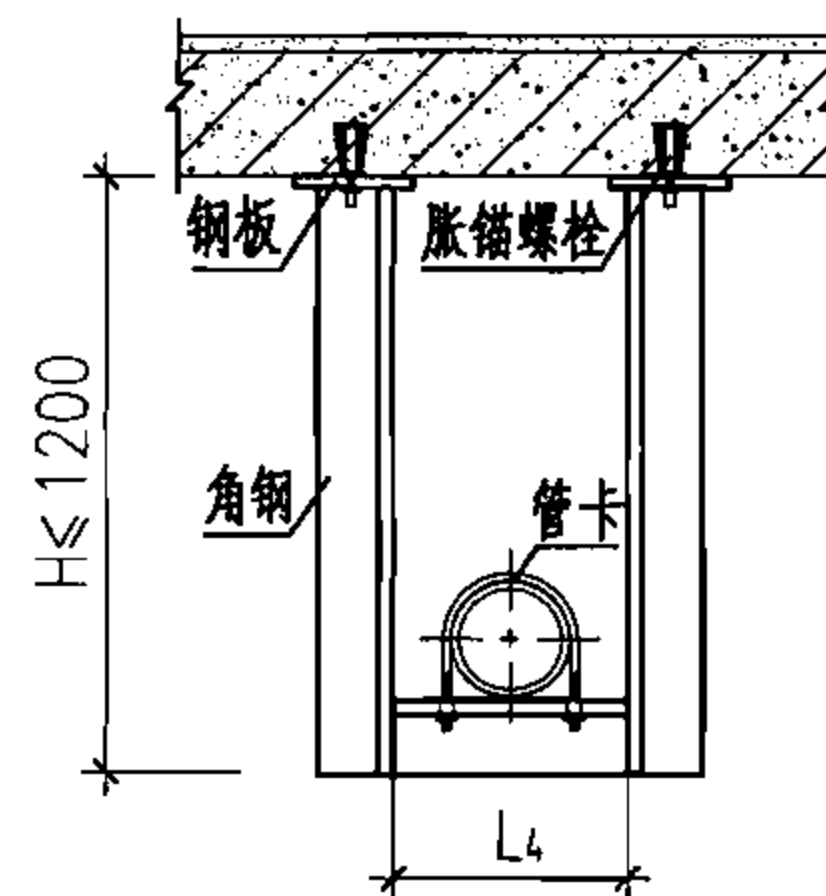
沿墙(柱)安装单管托架图
(DN15~DN50)



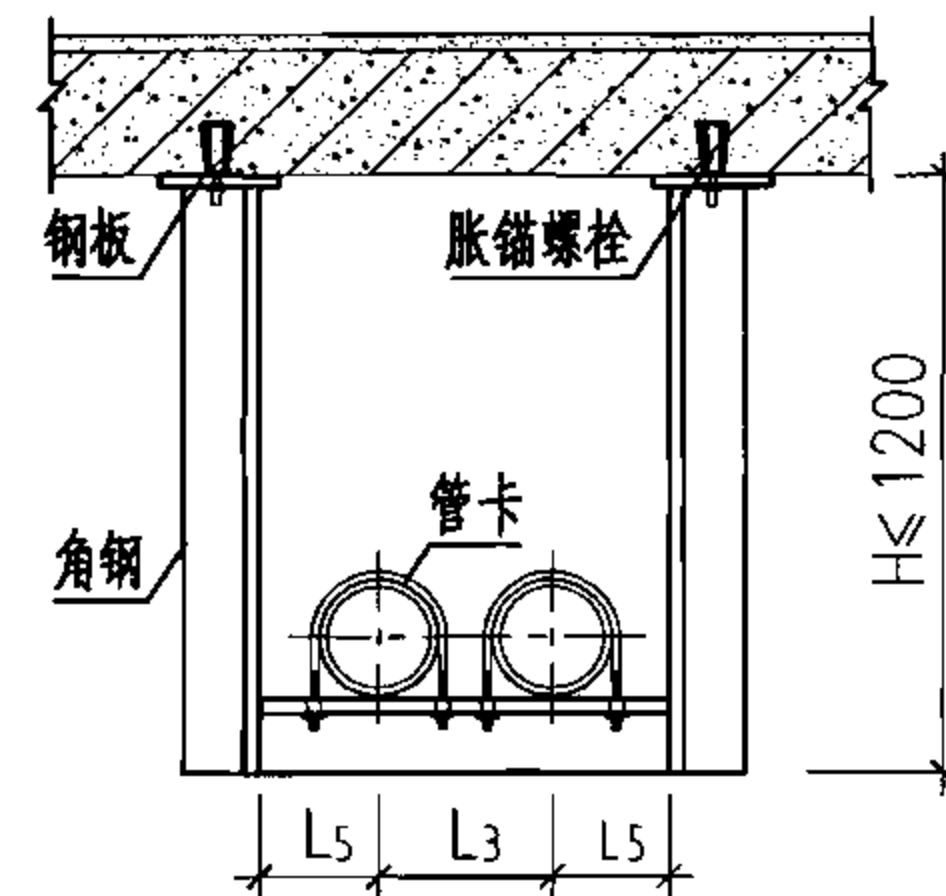
沿墙(柱)安装双管托架图
(DN15~DN40)



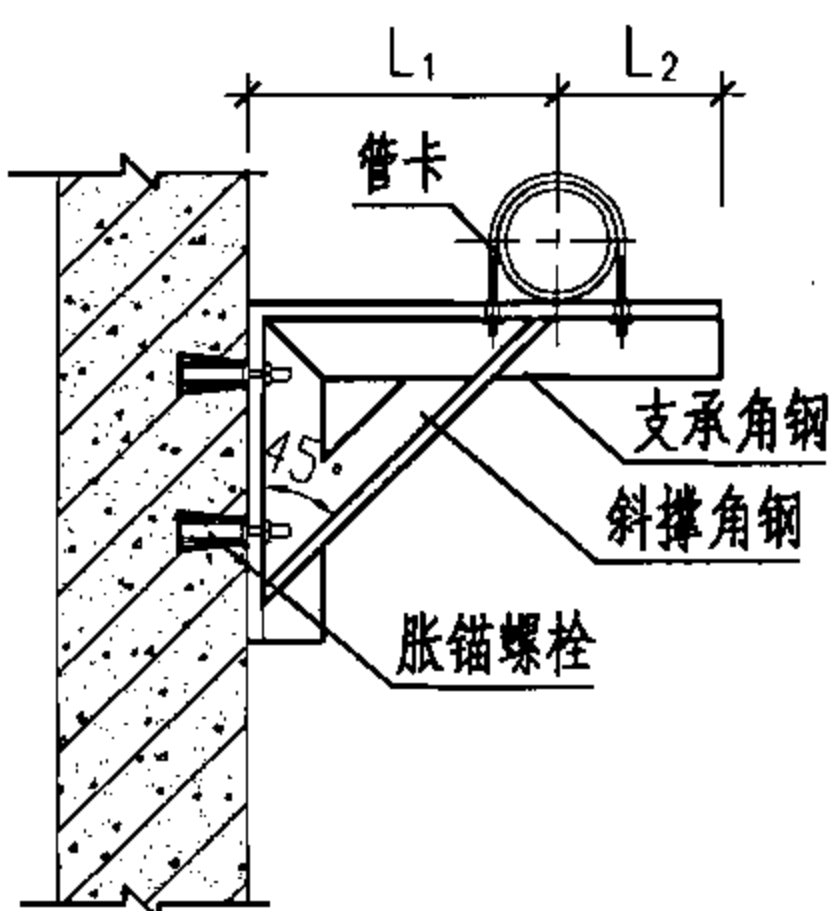
单管吊架图
(DN15~DN50)



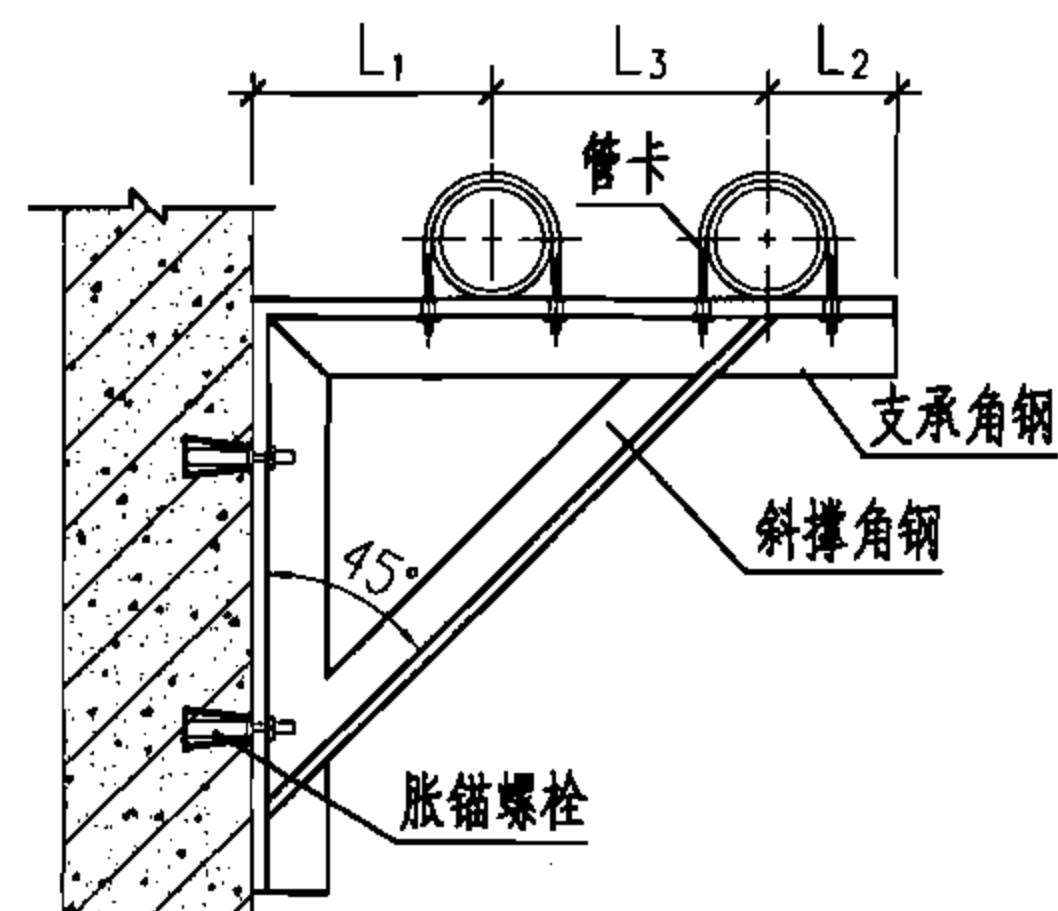
单管吊架图
(DN65~DN150)



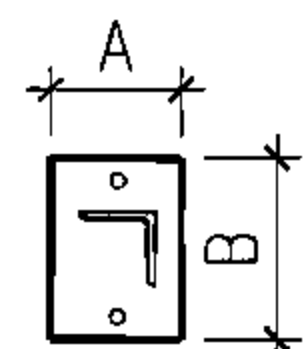
双管吊架图
(DN50~DN150)



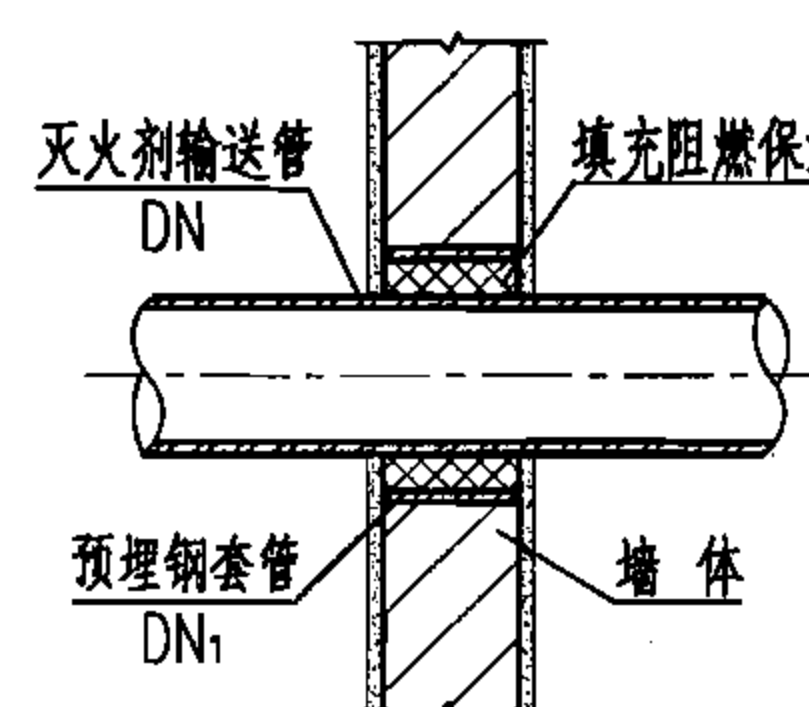
沿墙(柱)安装单管托架图
(DN65~DN150)



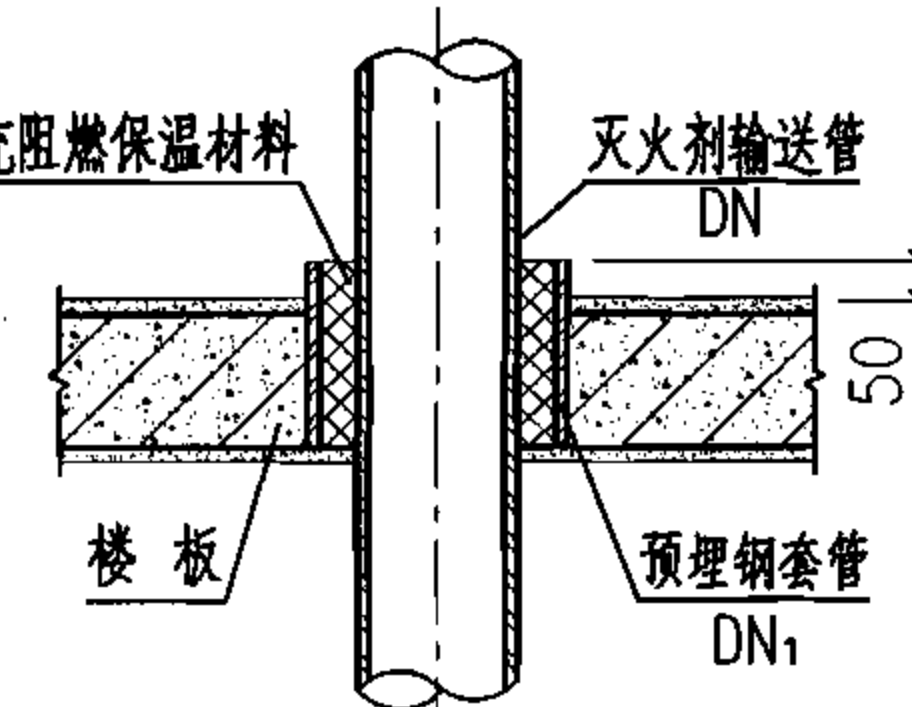
沿墙(柱)安装双管托架图
(DN50~DN150)



钢板大样图



管道穿墙敷设安装图



管道穿楼板敷设安装图

气体灭火剂输送管道安装尺寸表 (mm)

管径 DN	管道中心距 L ₃											L ₁	L ₂	L ₄	L ₅
	15	20	25	32	40	50	65	80	100	125	150				
15	100	-	-	-	-	-	-	-	-	-	-	70	40	-	-
20	110	110	-	-	-	-	-	-	-	-	-	80	40	-	-
25	110	120	120	-	-	-	-	-	-	-	-	80	50	-	-
32	120	120	130	140	-	-	-	-	-	-	-	90	50	-	-
40	120	130	140	150	150	-	-	-	-	-	-	100	50	-	-
50	130	130	150	160	170	170	-	-	-	-	-	100	60	-	90
65	140	150	160	170	170	190	190	-	-	-	-	110	70	200	100
80	150	160	170	180	180	200	210	210	-	-	-	130	80	200	115
100	160	175	190	190	200	200	220	220	240	-	-	140	90	220	130
125	180	190	200	200	210	210	230	250	250	260	-	160	110	250	140
150	200	200	210	210	230	230	250	270	270	285	300	170	120	280	150

说明: 1. 管卡详见国标图集03S402《室内管道支架及吊架》第33页。
2. 穿墙、穿楼板钢套管采用焊接钢管或无缝钢管。

支架、吊架、套管材料规格表

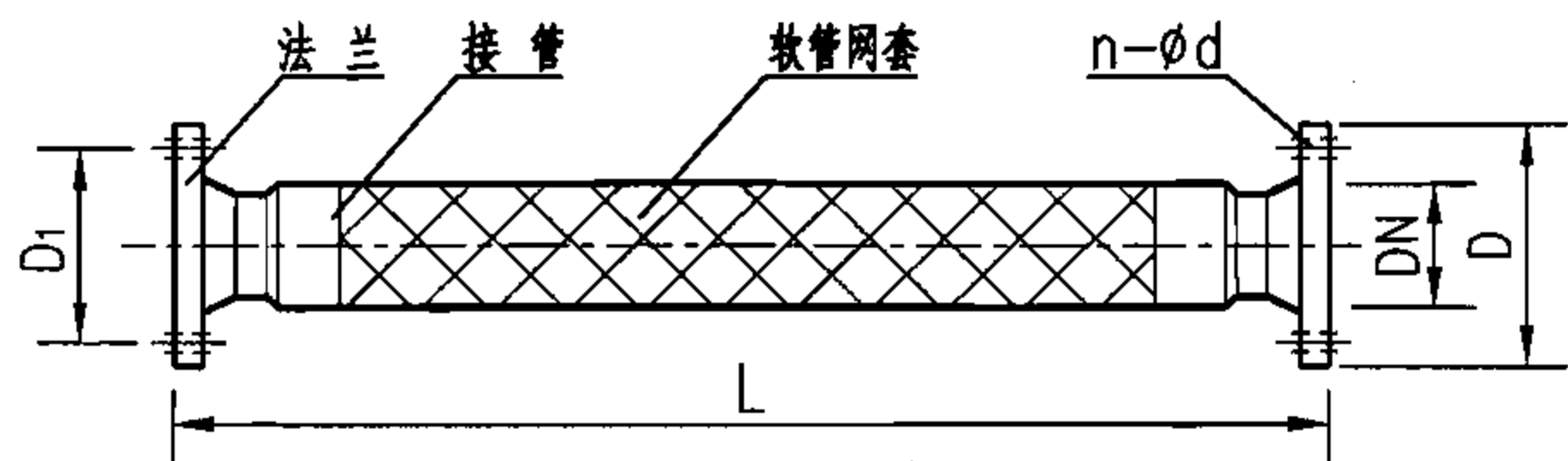
管径 DN	单管托架				管径 DN	单管吊架					
	支承角钢	斜撑角钢	钢板 A×B×δ	胀锚螺栓		角钢	钢板 A×B×δ	胀锚螺栓			
15~65	L50×5	L50×5	80×180×8	M12×110	15~65	L50×5	80×180×8	M12×110			
80~100	L63×6	L63×6	100×200×8	M12×110	80~150	L63×6	100×200×10	M16×150			
125~150	L75×7	L75×7	120×230×10	M16×150	管径						
管径 DN	双管托架				管径 DN	双管吊架					
	支承角钢	斜撑角钢	钢板 A×B×δ	胀锚螺栓		角钢	钢板 A×B×δ	胀锚螺栓			
15~50	L50×5	L50×5	80×180×8	M12×110	50~80	L50×5	80×180×8	M12×110			
65~80	L63×6	L63×6	100×200×8	M12×110	100~150	L63×6	100×200×10	M16×150			
穿墙、穿楼板钢套管											
100~125	L75×7	L75×7	120×230×10	M16×150	DN	15~25	32~50	65	80	100	125~150
150	L90×8	L90×8	130×250×10	M20×170	DN ₁	50	80	100	125	150	200

气体灭火剂输送管道安装图

图集号 07S207

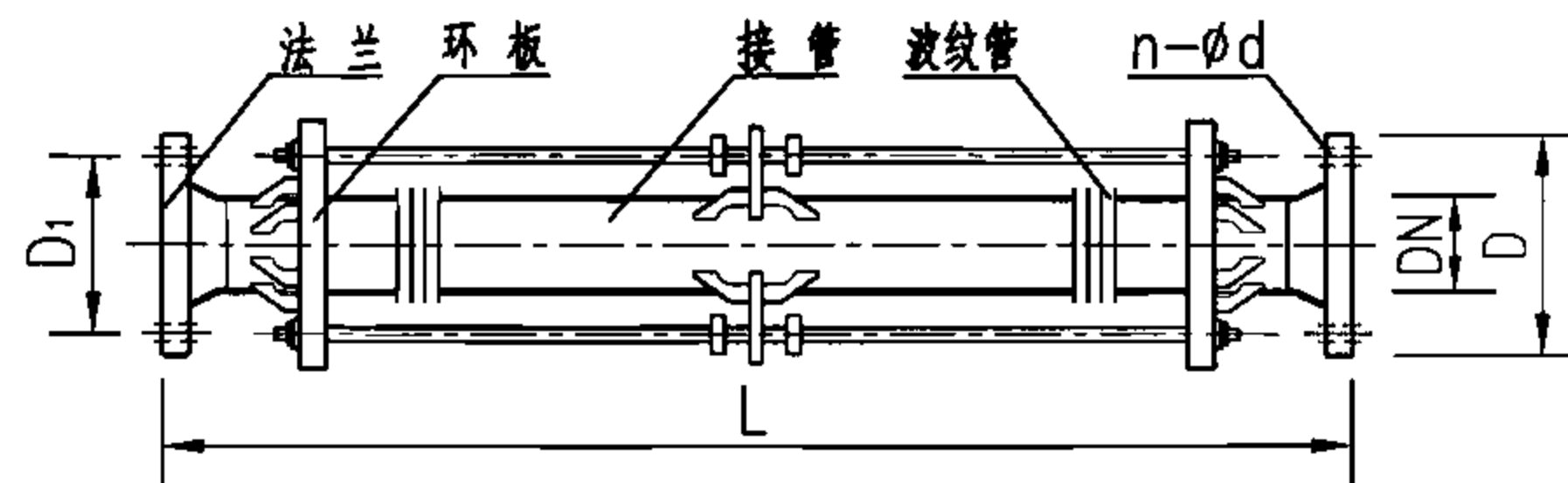
审核 陶观楚 设计 罗定元

页 67



高压不锈钢金属软管技术性能表

公称直径 DN	型 号	工作压力 (MPa)	径 向 补 偿 量 (mm)	外形尺寸 (mm)				穿墙套管 DN ₁	重 量 (kg)
				L	D	D ₁	n-φd		
25	25RLG-8.0 I(A)	8.0	30	400	140	100	4-φ18	DN100	9.5
	25RLG-10.0 I(A)	10.0		600					9.8
				800					10.2
32	32RLG-8.0 I(A)	8.0		500	155	110	4-φ23	DN125	11.8
	32RLG-10.0 I(A)	10.0		750					12.3
				1000					12.8
40	40RLG-8.0 I(A)	8.0		600	170	125	4-φ23	DN125	16
	40RLG-10.0 I(A)	10.0		800					16.5
				1000					17
50	50RLG-8.0 I(A)	8.0		600	195	145	4-φ26	DN150	23.4
	50RLG-10.0 I(A)	10.0		800					24.4
				1000					25.4
65	65RLG-8.0 I(A)	8.0	600	220	170	8-φ26	DN150	32.8	
	65RLG-10.0 I(A)	10.0	800					34	
			1000					35.2	



高压波纹膨胀节技术性能表

公称直径 DN	型 号	工作压力 (MPa)	径 向 补 偿 量 (mm)	外形尺寸 (mm)				穿墙套管 DN ₁	重 量 (kg)
				L	D	D ₁	n-φd		
80	80THG-8.0 I(A)	8.0	30	700	230	180	8-φ26	DN200	58
	80THG-10.0 I(A)	10.0							62
100	100THG-8.0 I(A)	8.0		780	265	210	8-φ30	DN200	85
	100THG-10.0 I(A)	10.0							87
125	125THG-8.0 I(A)	8.0		890	315	250	8-φ34	DN250	124
	125THG-10.0 I(A)	10.0							126
150	150THG-8.0 I(A)	8.0		970	355	290	12-φ34	DN250	168
	150THG-10.0 I(A)	10.0							173
200	200THG-8.0 I(A)	8.0		1080	430	360	12-φ36	DN300	336
	200THG-10.0 I(A)	10.0							345

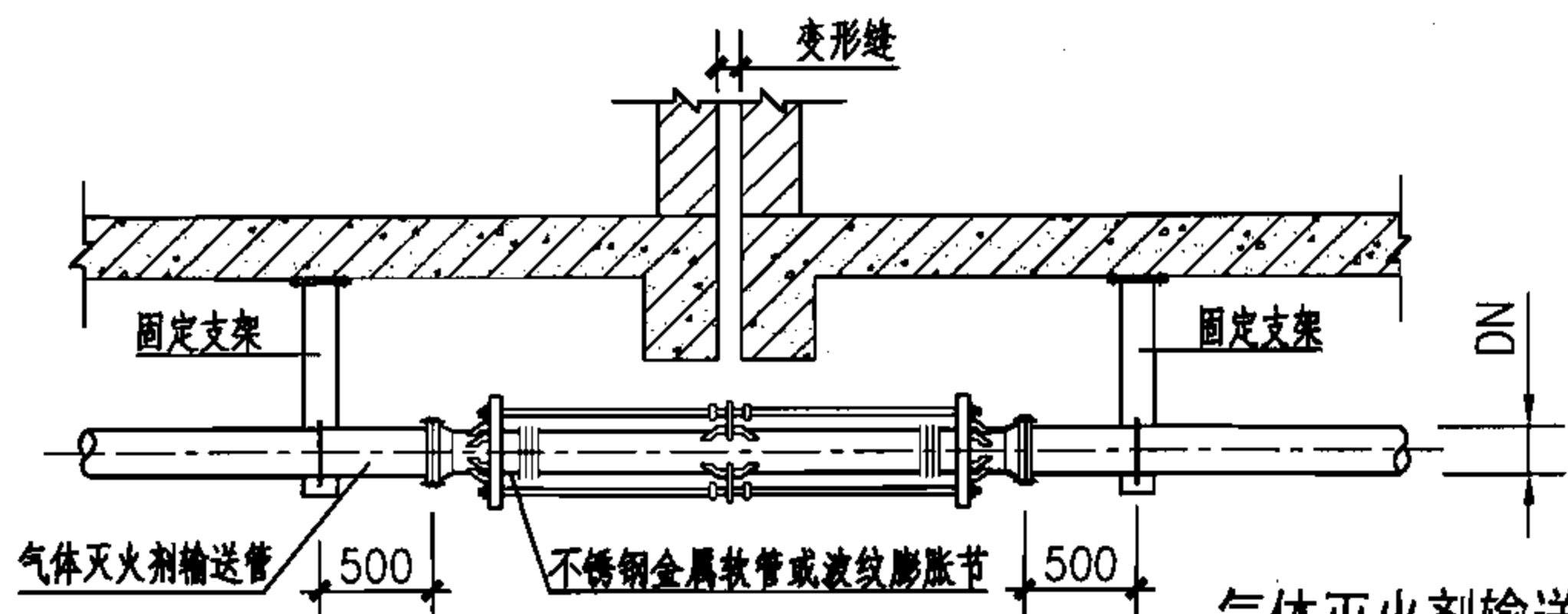
说明: 1. 当气体灭火剂输送管道需要穿越建筑物结构变形缝时, 采用高压不锈钢金属软管或高压波纹膨胀节可有效消除管系变形应力, 补偿管道径向位移, 避免因地基不均匀沉降造成管道变形或损坏。

2. 高压不锈钢金属软管、高压波纹膨胀节型号意义:

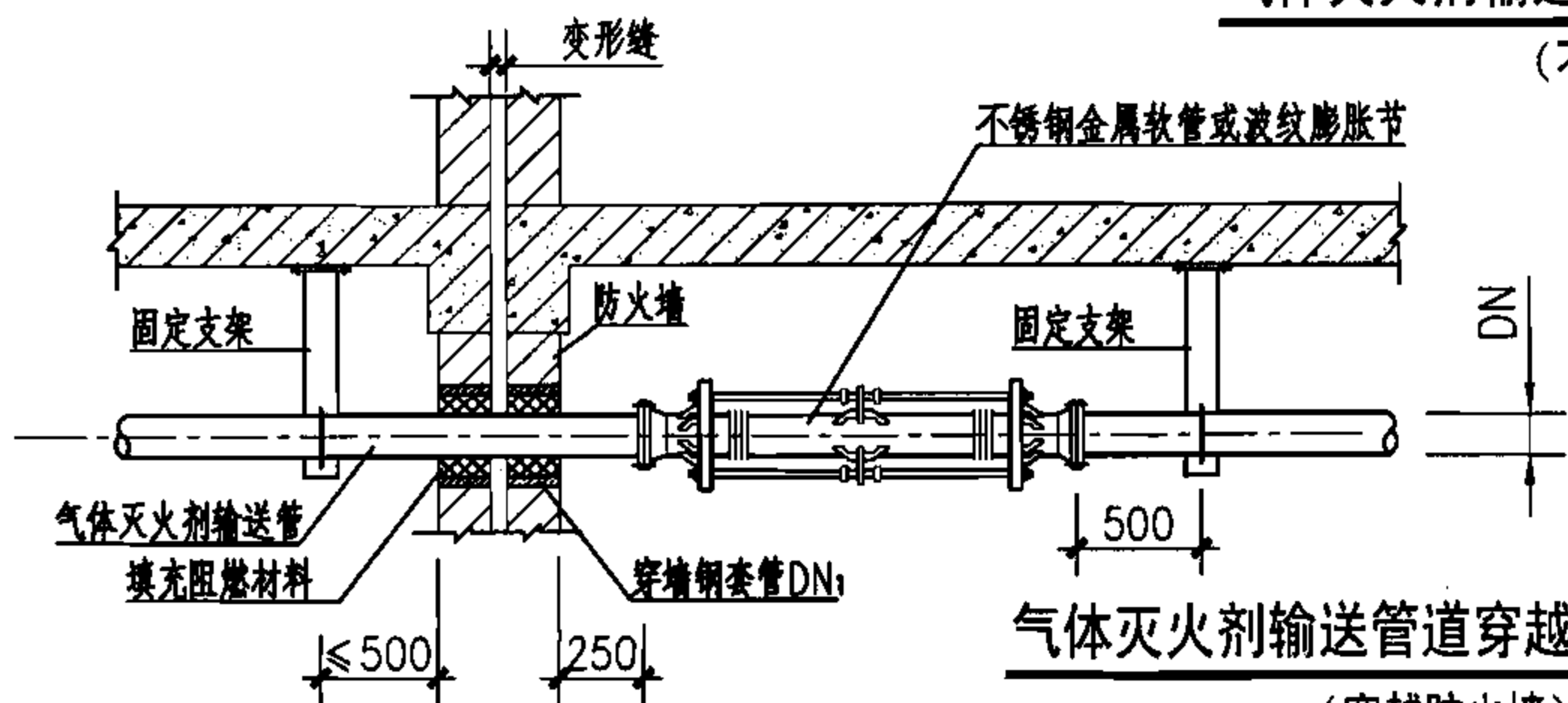
□□□ RLG (THG) - □□ I(A)

连接方式 (法兰)
工作压力 (MPa)
高压波纹膨胀节
高压不锈钢金属软管
公称直径 (DN)

3. 安装时, 建筑结构变形缝两侧的灭火剂输送管道中心线应在同一水平线上。
4. 在大口径 (DN150、DN200) 灭火剂输送管道或地基沉降量有可能略大于30mm 的场合, 也可在变形缝防火墙两侧各设置一个不锈钢金属软管或波纹膨胀节。
5. 本图集高压不锈钢金属软管和高压波纹膨胀节依据南京海德蓝波·管机电有限公司提供的技术资料进行编制。



气体灭火剂输送管道穿越变形缝安装图
(不穿越防火墙)

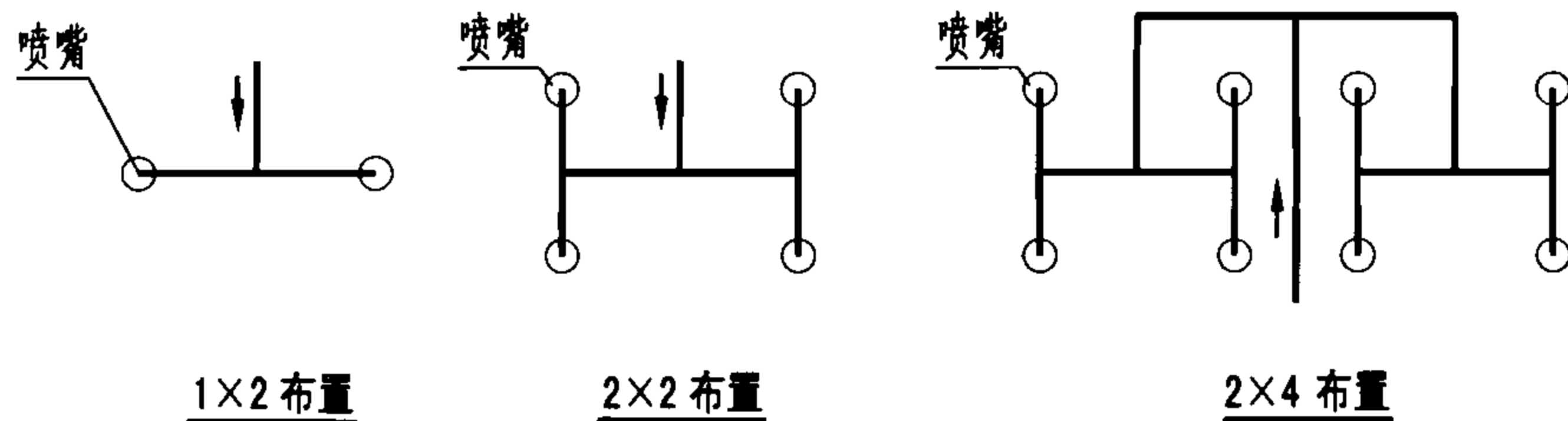


气体灭火剂输送管道穿越变形缝安装图
(穿越防火墙)

气体灭火剂输送管道穿越变形缝安装图

图集号 07S207

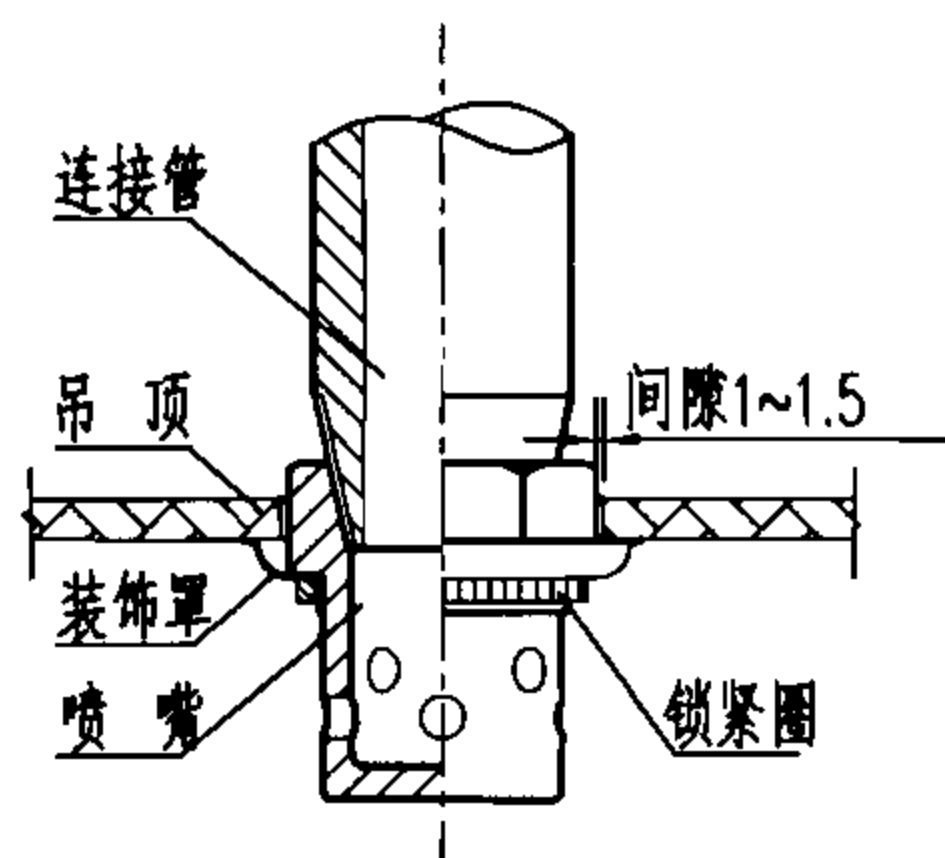
审核 陶观楚 设计 罗定元 页 68



全淹没系统喷嘴布置示意图
(均衡管网)

全淹没系统喷嘴布置主要参数

灭火剂种类	七氟丙烷	IG-541	三氟甲烷	二氧化碳	IG-100
喷嘴最大保护高度 (m)	6.5	6.5	6	5	5
喷嘴最小保护高度 (m)	0.3	0.3	0.3	0.3	0.3
喷嘴布置间距 (m)	4~6	4~6	4~6	详见本图集第40页	3~5.5
喷嘴至墙面的距离 (m)	≤3.5	≤3.5	≤3.5	详见本图集第40页	≤2.5
喷嘴保护半径 (m)	安装高度 < 1.5m 时不宜大于 4.5m 安装高度 ≥ 1.5m 时不应大于 7.5m				< 4



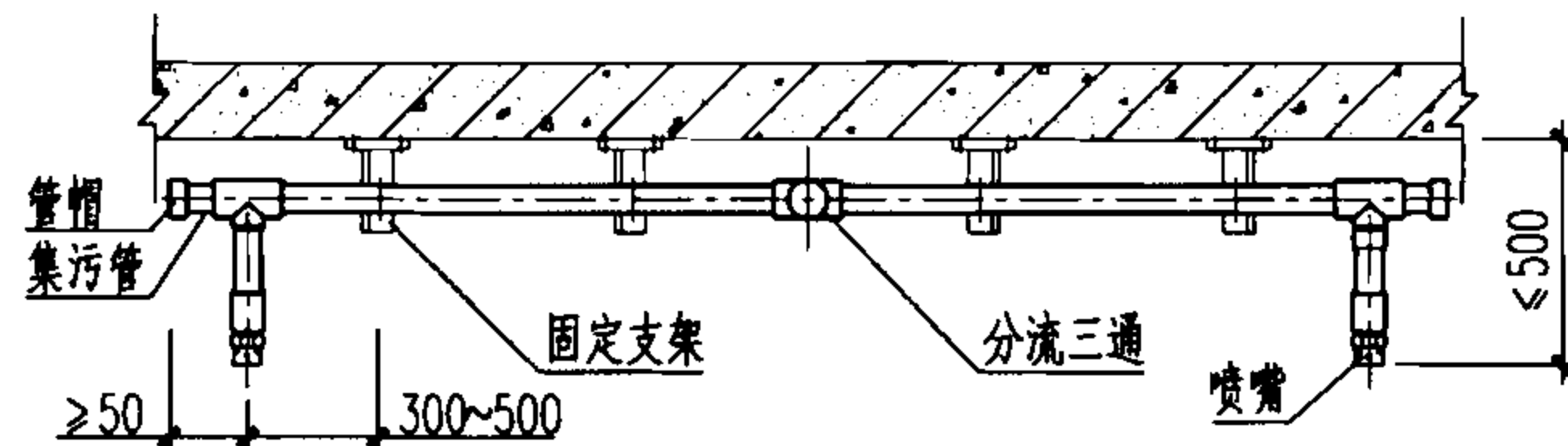
节点A详图

说明: 1. 防护区均衡管网设计注意事项:

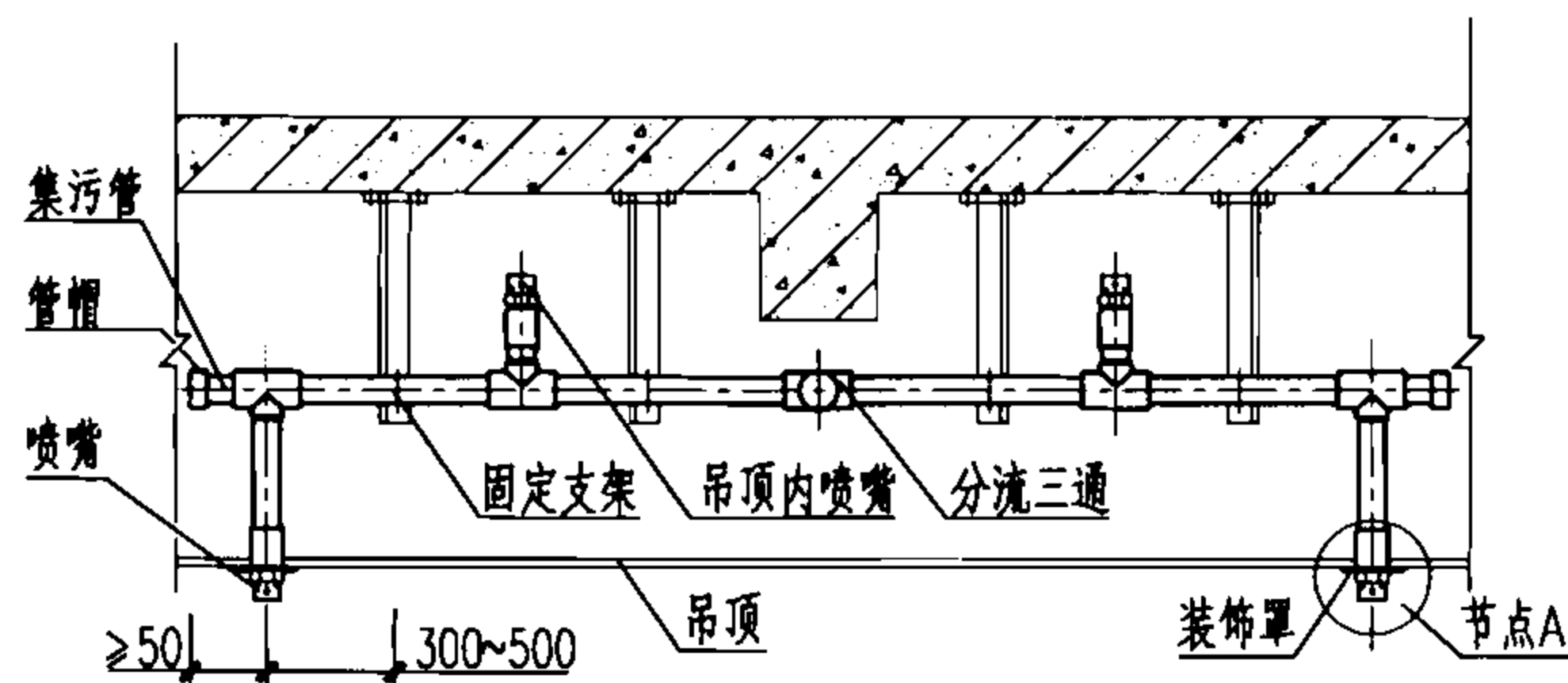
- 应采用三通管件水平分流, 不得采用四通管件;
- 分流三通两端支管管径应相同, 布置的喷嘴数量应相等;
- 分流三通前后的直管段尽可能长;
- 每个喷嘴的设计流量应相等。管网第一分流点至各喷嘴的管道阻力损失, 相互间的最大差值七氟丙烷灭火系统不应大于20%, 三氟甲烷灭火系统不应大于10%。

2. 当工程设计中IG-541气体灭火系统布置均衡管网确有困难需采用非均衡管网时, 可在喷嘴入口处设置减压孔板对灭火剂进行二次减压, 使每个喷嘴的流量、压力及喷射时间保持一致(带二次减压孔板的喷嘴详见本图集第36页)。

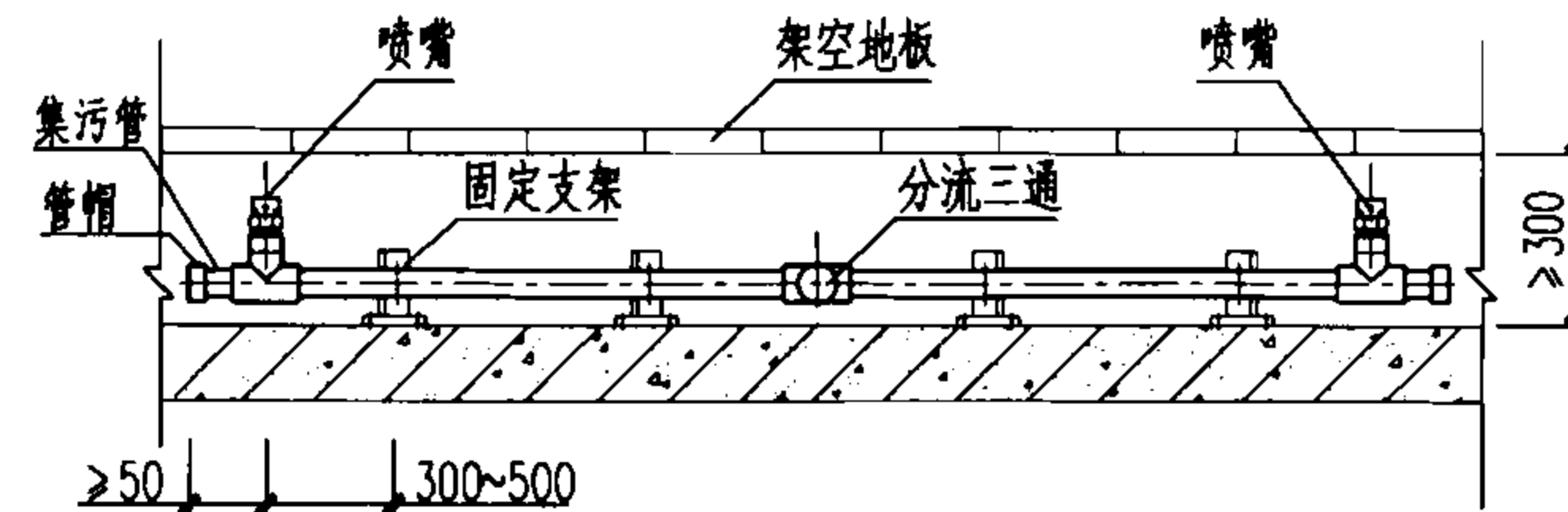
- 安装时, 喷嘴装饰罩应紧贴吊顶, 并由锁紧圈锁紧。其作用除美观外, 还可有效密闭吊顶开孔部位剩余空隙。



防护区无吊顶喷嘴安装图



防护区有吊顶喷嘴安装图



防护区架空地板内喷嘴安装图

全淹没气体灭火系统喷嘴布置与安装					图集号	07S207
审核	陶观楚	设计	罗定元	校对	杜鹏	页
						69

柜式（无管网）预制灭火系统说明

1 系统概况

柜式无管网灭火装置是一种预制的、按一定应用条件将灭火剂储存装置和喷放组件等预先设计、组装成套且具有联动控制功能的全淹没气体灭火系统。与有管网灭火系统相比，具有安装灵活、无管网阻力损失、灭火速度更快、效率更高等特点。

无管网灭火装置不需要单独设置储瓶间，储气瓶及整个系统均设置在防护区内。火警发生时，装置直接向防护区内喷放灭火剂。适用于计算机房、档案库、贵重物品库、电信数据中心等面积较小的防护空间。对原有建筑进行功能改造需增设气体灭火系统时，采用柜式无管网灭火装置更经济、更合理、更快捷。

2 系统组成

2.1 无管网灭火系统由柜式预制灭火装置、火灾探测器、火灾自动报警灭火控制器等组成。具有自动控制和手动控制两种启动方式。

2.2 除对防护区空间实施保护外，无管网灭火装置也可根据工程实际需要设计成对机房架空地板、吊顶内空间等特殊部位的保护。

2.3 根据灭火剂储瓶配置数量，无管网灭火系统有单瓶组装置和双瓶组装置两种形式。

2.4 火灾自动报警灭火控制器根据工程项目实际情况可由装置生产企业组装在柜内，也可以单独设置在防护区墙壁上。

3 系统设置

3.1 设计人员应根据火灾类型、防护区性质合理选用柜式（无管网）预制灭火系统。

3.2 柜式（无管网）预制灭火装置单机服务面积宜为 50m^2 左右。如防护区面积较大，则应采用多台分散设置方法，但一个防护区内的设置数量不宜超过10台。

3.3 同一个防护区内的预制灭火装置数量多于1台时，应能同时启动。其动作响应时差不得大于 2s 。

3.4 柜式（无管网）预制灭火装置设置场所空气中不应有易爆、导电尘埃及具有腐蚀性等有害物质。其安装位置应远离热源，并不易受到震动和碰撞。装置正面的操作空间不宜小于 1.0m 。

3.5 采用柜式（无管网）预制灭火系统的防护区，对泄压口和火灾自动报警系统的设置要求，及其对供电电源的要求与有管网气体灭火系统相同，详见本图集总说明第7、第12.3有关内容。

4 系统安装与调试

4.1 承担柜式（无管网）预制灭火系统安装和调试工作的施工企业必须具有相应资质，并由经过专门培训的人员进行操作。

4.2 柜式（无管网）预制灭火装置宜靠近墙壁安装。安装位置地面应平整，并能满足装置对地面荷载的要求。

4.3 根据装置说明书的要求，将火灾报警灭火控制器（柜外设时）、手动控制盒、声光报警器及联动设备等外围器件连接好，并检查线路连接是否正确。

4.4 按设计要求安装火灾自动报警系统及电源线路，检查电气控制部件的固定情况及接插件连接情况，检查电气线路连接是否正确，判断无误后开机调试。

4.5 柜式（无管网）预制灭火装置的模拟喷气试验宜按产品标准中有关“联动试验”的要求进行。

注：本图集柜式（无管网）预制灭火系统依据上海金盾消防安全设备有限公司、南京消防器材股份有限公司、杭州新纪元消防科技有限公司、浙江信达可思消防实业有限公司、广东胜捷消防科技有限公司、广东平安消防设备有限公司、四川威龙消防设备有限公司提供的技术资料进行编制。

柜式（无管网）预制灭火系统说明

图集号

07S207

审核

杜鹏

和鸣

校对

罗定元

罗定元

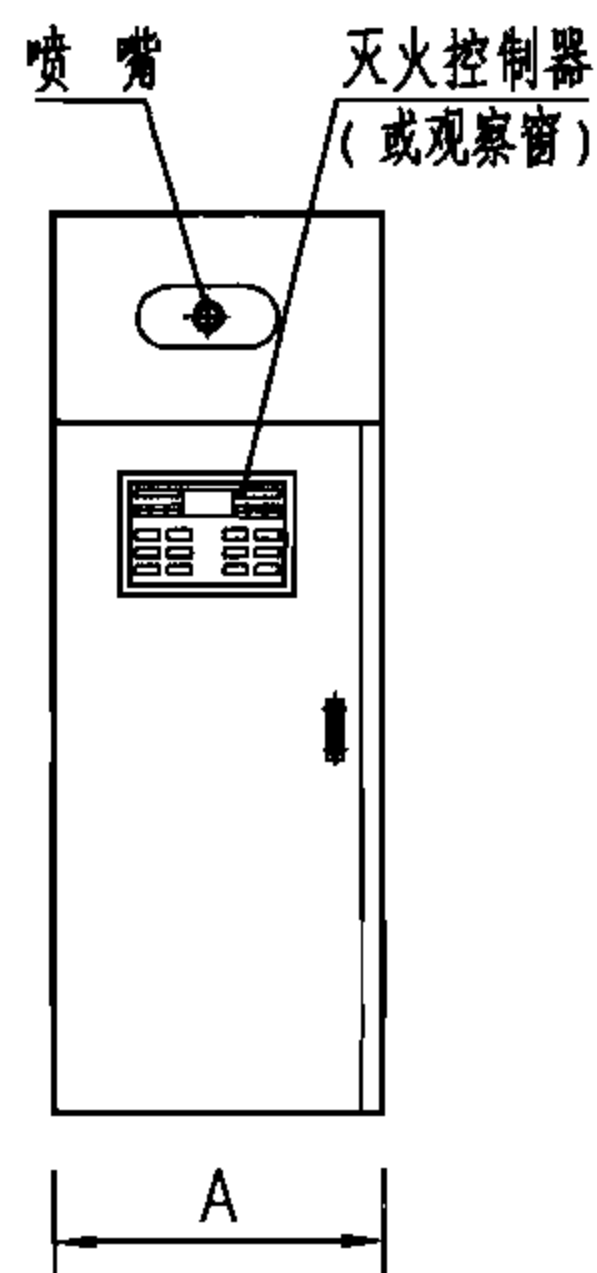
设计

党宏伟

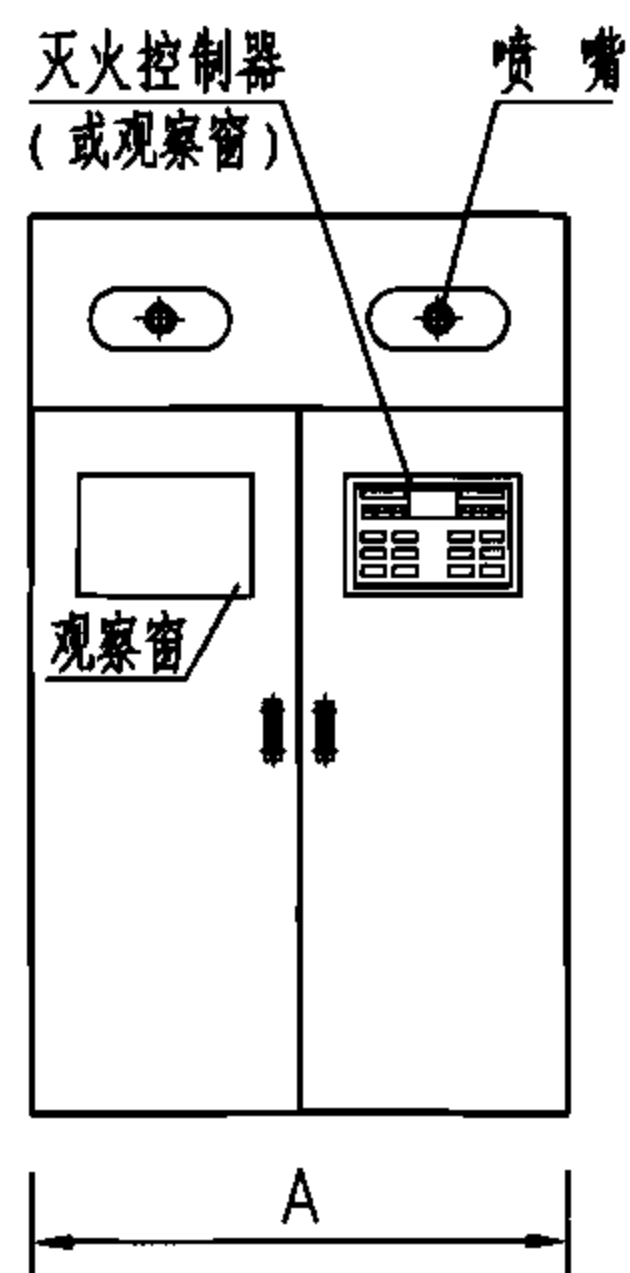
党宏伟

页

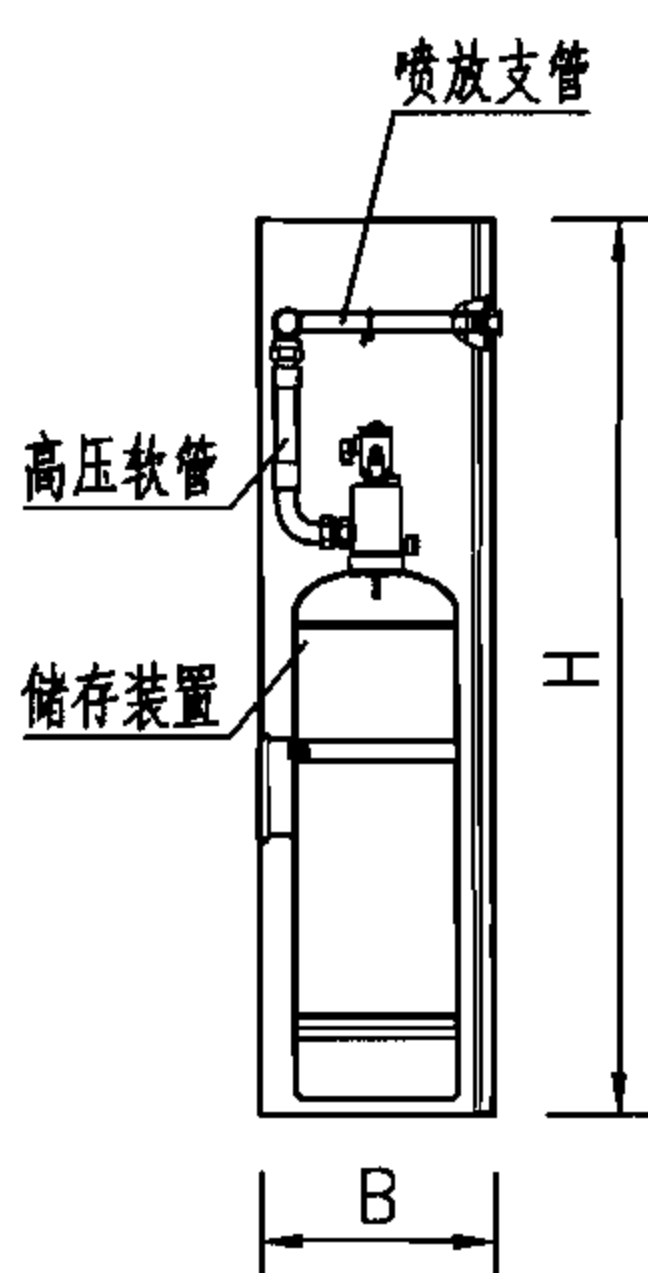
70



单瓶组装置外形图



双瓶组装置外形图



七氟丙烷装置剖视图

装置技术性能参数

灭火剂种类	七氟丙烷
灭火剂储瓶容积(L)	40、60、70、90、100、120、150、180、240
灭火剂贮存压力(20°C时)	2.5MPa
灭火剂喷射时间	≤10s
启动延迟设定	0~30s 可调
适用环境温度	-10°C~50°C
工作电源	主电源 AC220V; 备用电源 DC24V
启动方式	自动控制、手动控制
箱体表面处理	静电喷塑

柜式(无管网)预制七氟丙烷灭火装置技术参数及尺寸表

企业名称	南 消											广 东 平 安															
	单瓶组装置						双瓶组装置					单瓶组装置						双瓶组装置									
灭火剂储瓶容积(L)	40	70	90	120	150	180	40	70	90	120	150	40	70	90	100	120	150	40	70	90	100	120	150				
灭火剂最大充装量(kg)	40	70	90	120	150	180	80	140	180	240	300	40	70	90	100	120	150	80	140	180	200	240	300				
灭火剂喷射剩余量(kg/台)	< 3						< 6					< 3						< 6									
单机最大保护容积(m³)	63	110	140	190	236	284	126	220	280	380	472	60	106	136	151	181	226	120	212	272	302	362	452				
装置外形尺寸(mm)	A	620			700			1050			1090			506			660			950	1060			1150			
	B	490			610			490			610			450	500			560			450	500			560		
	H	1880			1900			2030			2030			1850	2038			2100			1850	2038			2100		
装置重量(kg/台)	175	238	265	350	410	470	280	400	510	630	720	177	240	268	296	346	411	225	429	499	541	636	767				

注：表中单机最大保护容积是指七氟丙烷灭火设计浓度为8%时的保护区容积。

柜式(无管网)预制灭火装置外形图 (七氟丙烷)										图集号	07S207
审核	杜鹏	杜鹏	校对	罗定元	罗定元	设计	党宏伟	党宏伟	党宏伟	页	71

柜式（无管网）预制七氟丙烷灭火装置技术参数及尺寸表

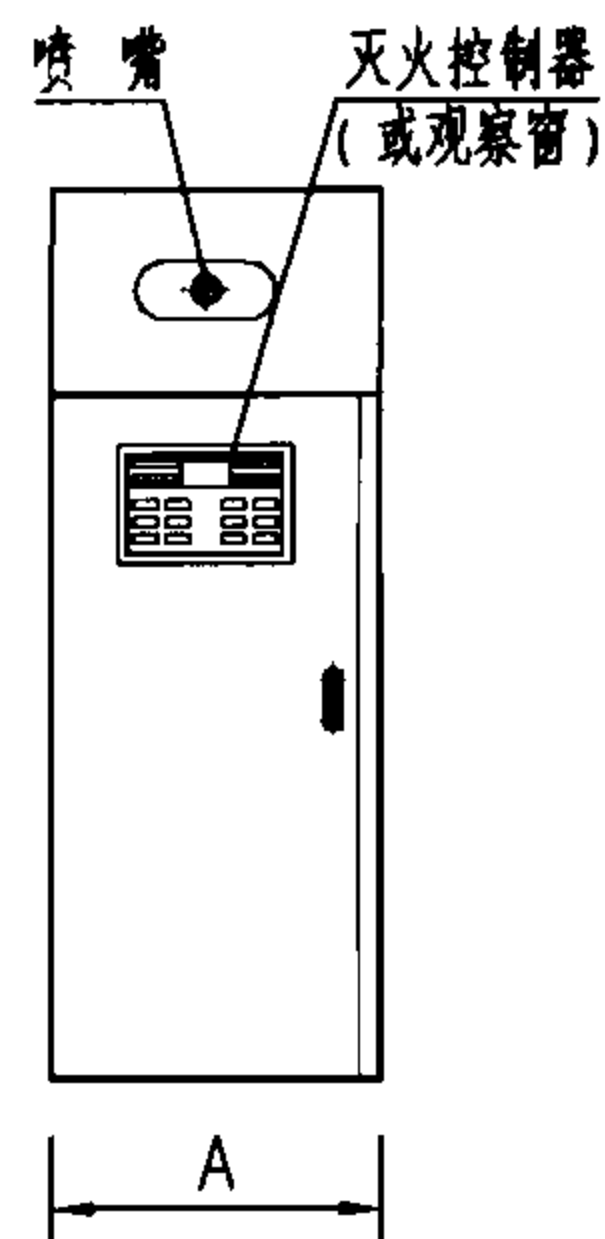
企业名称		上海金盾						杭州新纪元				四川威龙						浙江信达						
灭火剂储瓶容积(L)		单瓶组装置			双瓶组装置			单瓶组装置		双瓶组装置		单瓶组装置			双瓶组装置			单瓶组装置						
灭火剂最大充装量(kg)		40	70	90	120	70	90	120	70	90	70	90	40	70	90	120	70	90	120	40	70	90	120	150
灭火剂喷放剩余量(kg/台)		< 3			< 6			3	3.5	6	7	< 3			< 6			< 2						
单机最大保护容积(m³)		72	126	162	217	252	324	434	114	147	228	294	72	126	162	217	252	324	434	63	110	140	190	236
装置外形尺寸(mm)		A	500	625		1105		550		950		490	600			840			620		620			
		B	380	565		565		450		450		375	510			570			500		500			
		H	1900	2105		2105		1900		1900		1600	1600	1700	1850	1500	1650	1950	1800		1950			
装置重量(kg/台)		178	230	268	338	440	516	636	238	265	400	510	170	220	258	328	420	490	616	146	215	255	325	385

柜式（无管网）预制七氟丙烷灭火装置技术参数及尺寸表

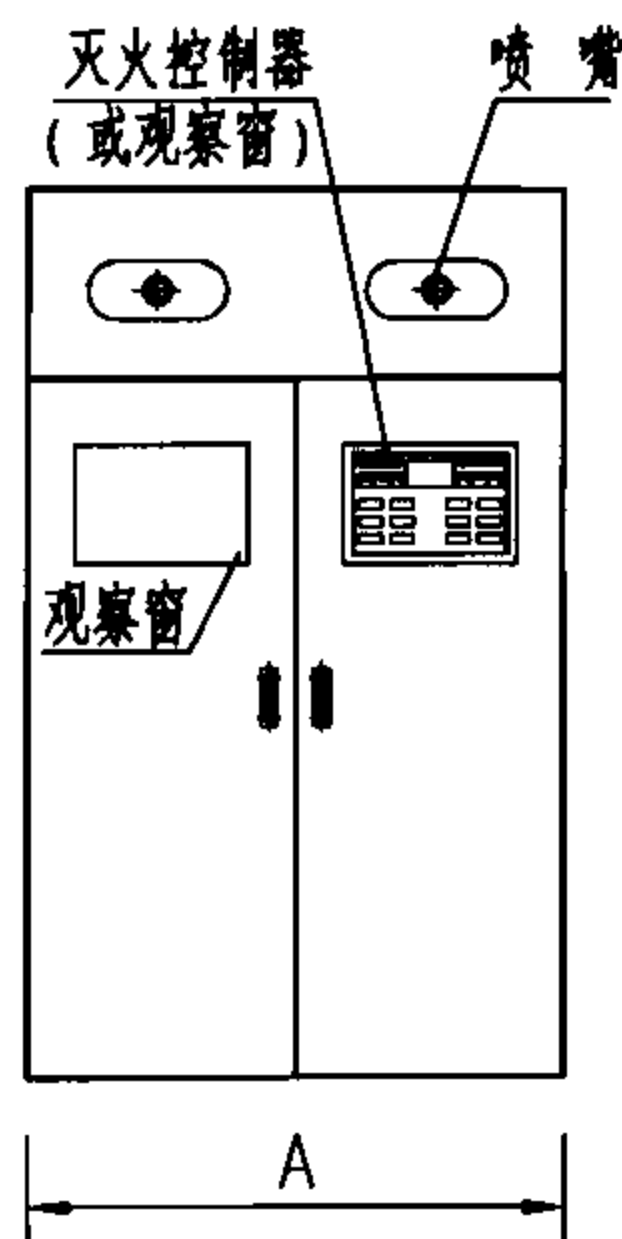
企业名称		浙江信达					广东胜捷																	
灭火剂储瓶容积(L)		双瓶组装置					单瓶组装置							双瓶组装置										
灭火剂最大充装量(kg)		40	70	90	120	150	40	60	70	90	100	120	150	180	240	40	60	70	90	100	120	150	180	240
灭火剂喷放剩余量(kg/台)		< 4					< 3			< 3.5	< 4.5	< 5			< 6			< 7	< 9	< 10				
单机最大保护容积(m³)		126	220	280	380	472	72	109	126	162	181	217	271	326	435	144	218	252	324	362	434	542	652	870
装置外形尺寸(mm)		A	1200		1200		502		552	602		702	762	865	947		997	1162		1227	1342	1552		
		B	500		500		453			503		573	623	723	453			503		573	623	723		
		H	1800		1950		1600		1730	1890	1740	1800	1855	1900	1810	1600		1730	1890	1740	1800	1855	1900	1810
装置重量(kg/台)		251	389	469	597	707	124	152	173	213	240	281	335	412	531	235	291	332	411	464	546	651	803	1022

注：表中单机最大保护容积是指七氟丙烷灭火设计浓度为8%时的防护区容积。

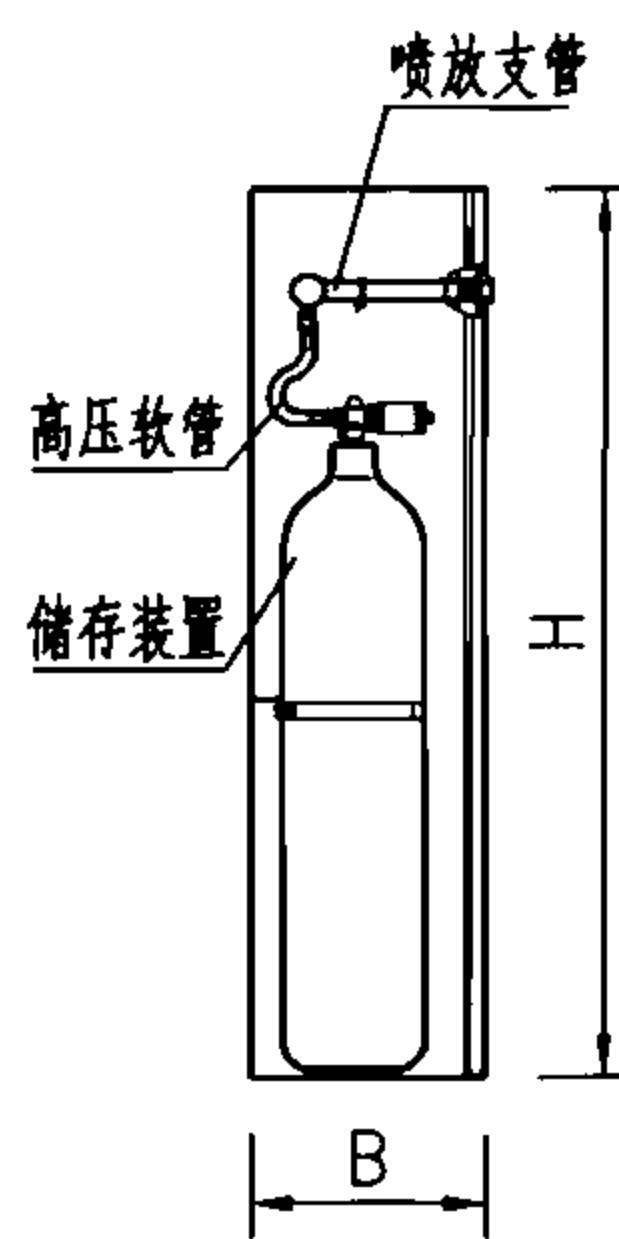
柜式（无管网）预制灭火装置外形图 (七氟丙烷)										图集号	07S207
审核	杜鹏	和鸣	校对	罗定元	罗定元	设计	党宏伟	党宏伟	页	72	



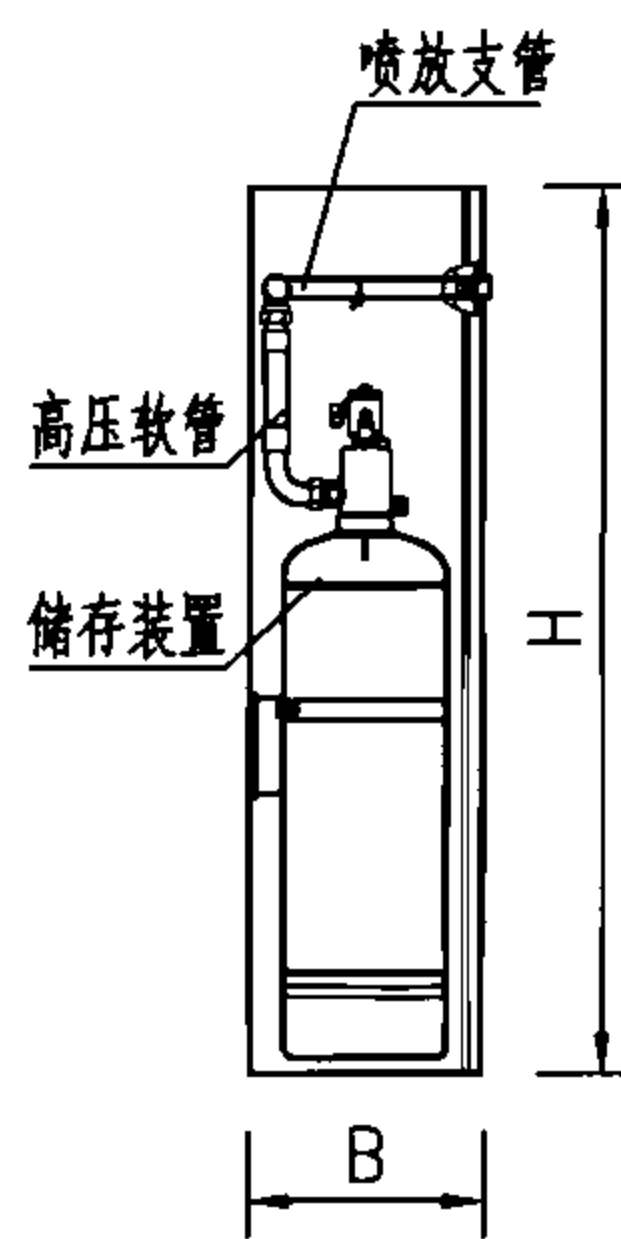
单瓶组装置外形图



双瓶组装置外形图



高压CO₂装置剖视图



三氟甲烷装置剖视图

装置技术性能参数

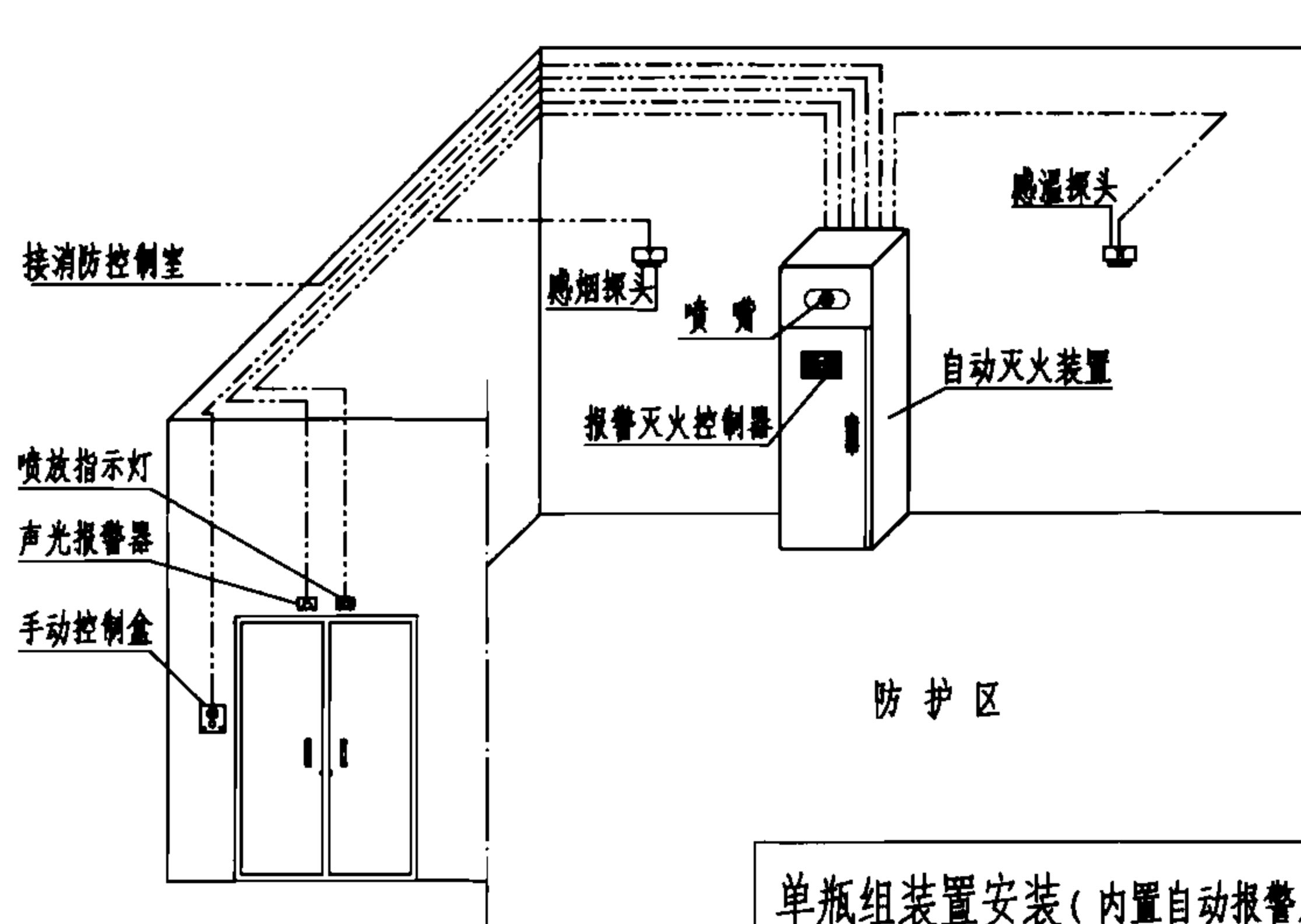
灭火剂种类	高压CO ₂	三氟甲烷
灭火剂储瓶容积(L)	4.5、40、70	70、90
灭火剂贮存压力(20°C时)	5.7MPa	4.2MPa
灭火剂喷射时间	≤60s	≤10s
启动延迟设定	0~30s 可调	
适用环境温度	0°C~49°C	-20°C~50°C
工作电源	主电源 AC220V; 备用电源 DC24V	
启动方式	自动控制、手动控制	
箱体表面处理	静电喷塑	

柜式预制高压二氧化碳、三氟甲烷灭火装置技术参数及尺寸表

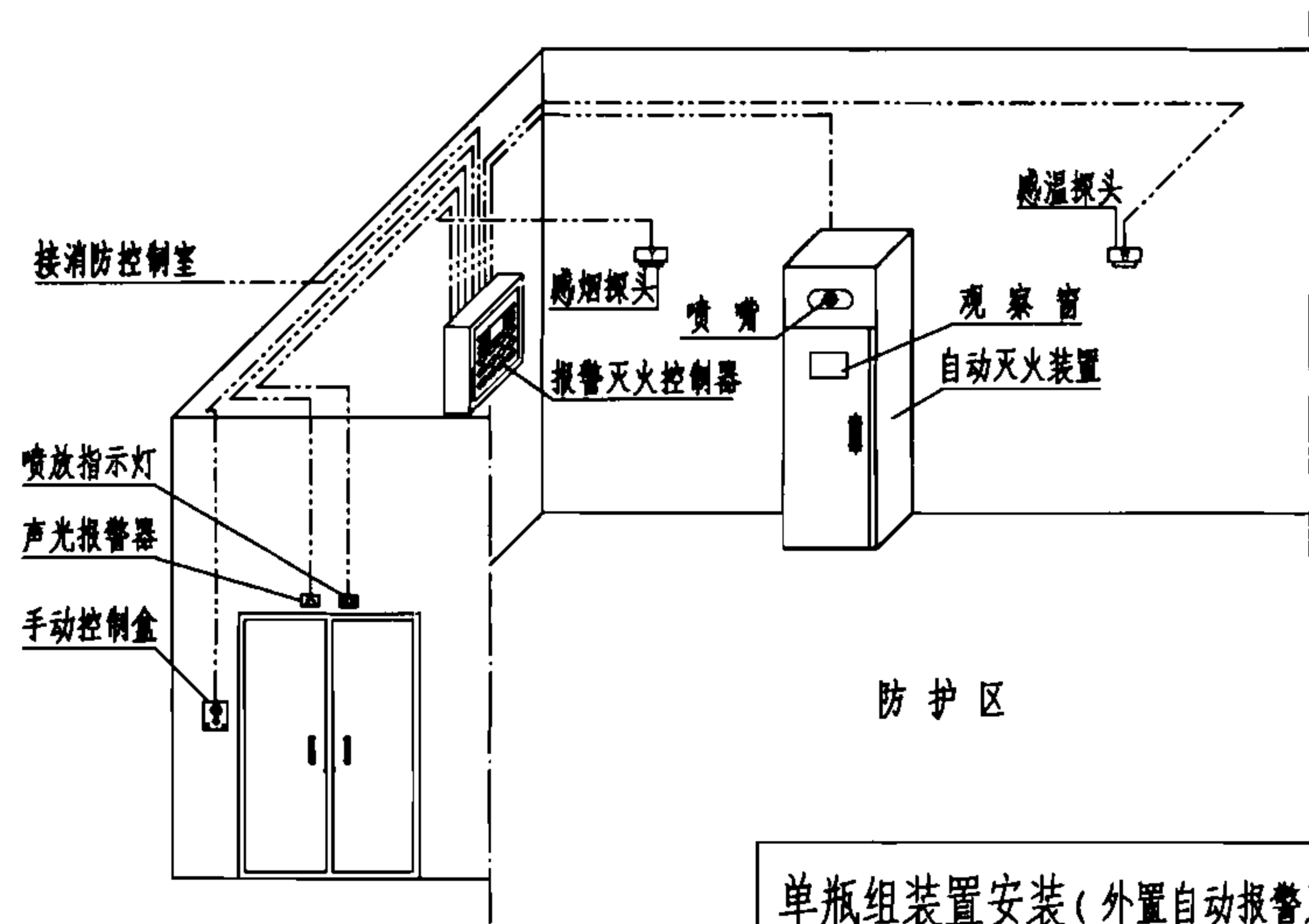
灭火剂种类	高压二氧化碳												三氟甲烷														
	企业名称		上海金盾		南消		杭州新纪元		广东胜捷		广东平安		上海金盾		南消		杭州新纪元		广东胜捷								
灭火剂储瓶容积(L)	单瓶组装置	双瓶组装置	单瓶组装置	双瓶组装置	单瓶组装置	双瓶组装置	单瓶组装置	双瓶组装置	单瓶组装置	双瓶组装置	单瓶组装置	双瓶组装置	单瓶组装置	双瓶组装置	单瓶组装置	双瓶组装置	单瓶组装置	双瓶组装置	单瓶组装置	双瓶组装置							
灭火剂储瓶容积(L)	70	70	40	70	40	70	70	70	4.5	40	70	40	70	70	70	90	70	90	70	90	70	90					
灭火剂最大充装量(kg)	42	84	24	42	48	84	42	84	2.7	24	42	48	84	42	84	56	72	56	72	112	144	60.2	77.4	120.4	154.8		
灭火剂喷放剩余量(kg/台)	<3	<6	<2	<3	<4	<6	<3	<6	<0.24	<2	<3.6	<4	<7.2	<2	<4	1.5~2	3~4	2	3	4	6	1.2	1.3	2.4	2.6		
单机最大保护容积(m ³)	由设计人员根据防护区内表面积及容积等因素按《规范》公式计算														68	136	90	117	94	121	188	242	90	117	180	235	
装置外形尺寸(mm)	A	555	1005	620	1050	450	750	300	505	1010	510	860	555	620	550	900	1000	502	552	947	997						
	B	465	490	490	400	300	475	470	465	550	420	420	453														
	H	2150	1880	1880	1950	650	1955	2135	1955	2200	2100	2150	2100	2000	1900	1900	1955	1890	1730	1890							
装置重量(kg/台)	200	360	160	205	270	350	205	350	23	128	178	244	344	203	357	210	380	220	260	185	210	340	385	194	232	376	448

注：1. 表中三氟甲烷预制装置单机最大保护容积是指灭火设计浓度为16.2%时的防护区容积。
2. 南京消防器材股份有限公司生产的柜式三氟甲烷灭火装置采用氮气(N₂)驱动，驱动瓶容积0.4L，驱动气体充装压力6MPa。

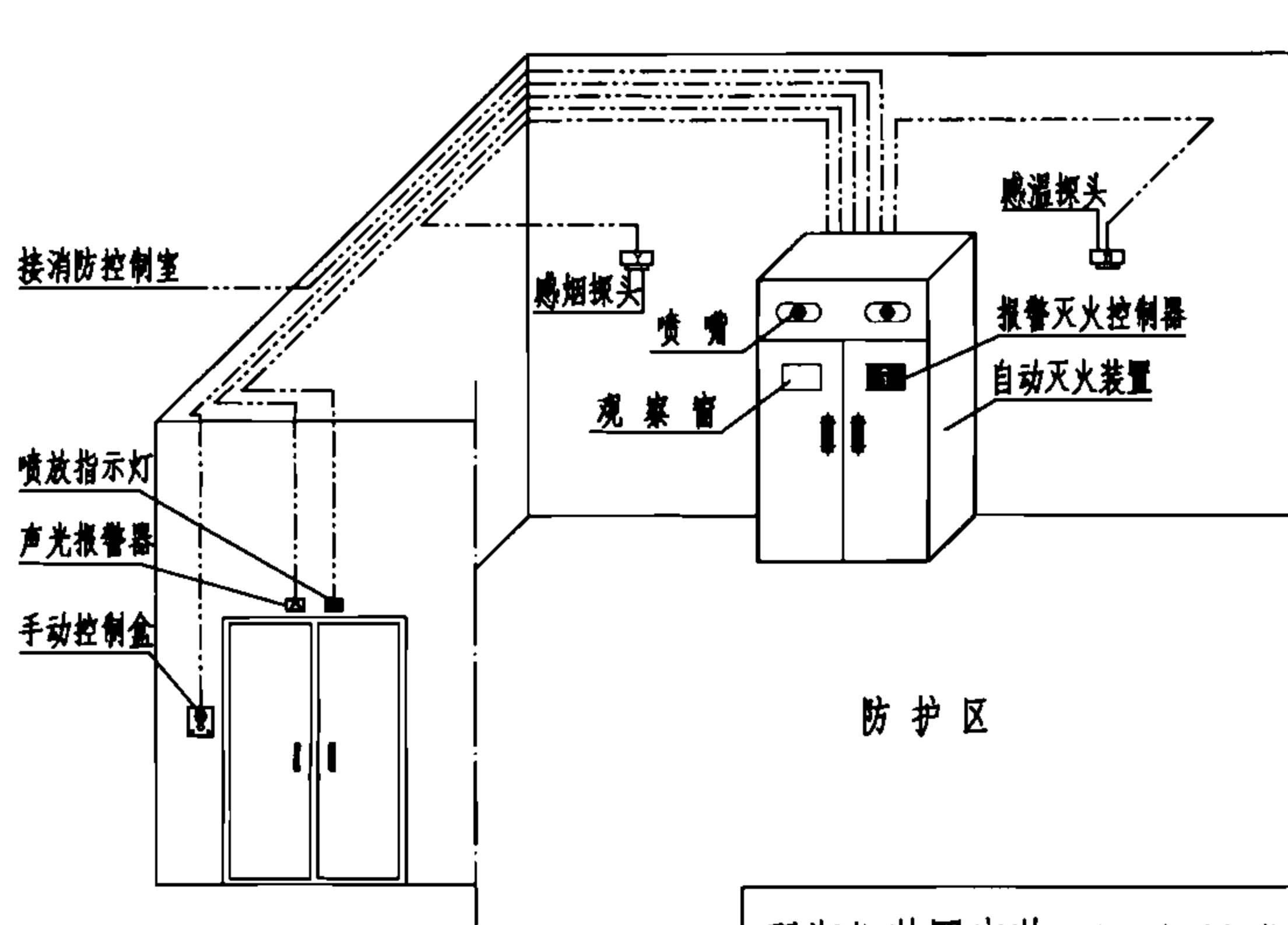
柜式(无管网)预制灭火装置外形图 (高压二氧化碳、三氟甲烷)										图集号	07S207
审核	杜鹏	杜鹏	校对	罗定元	罗定元	设计	党宏伟	党宏伟	党宏伟	页	73



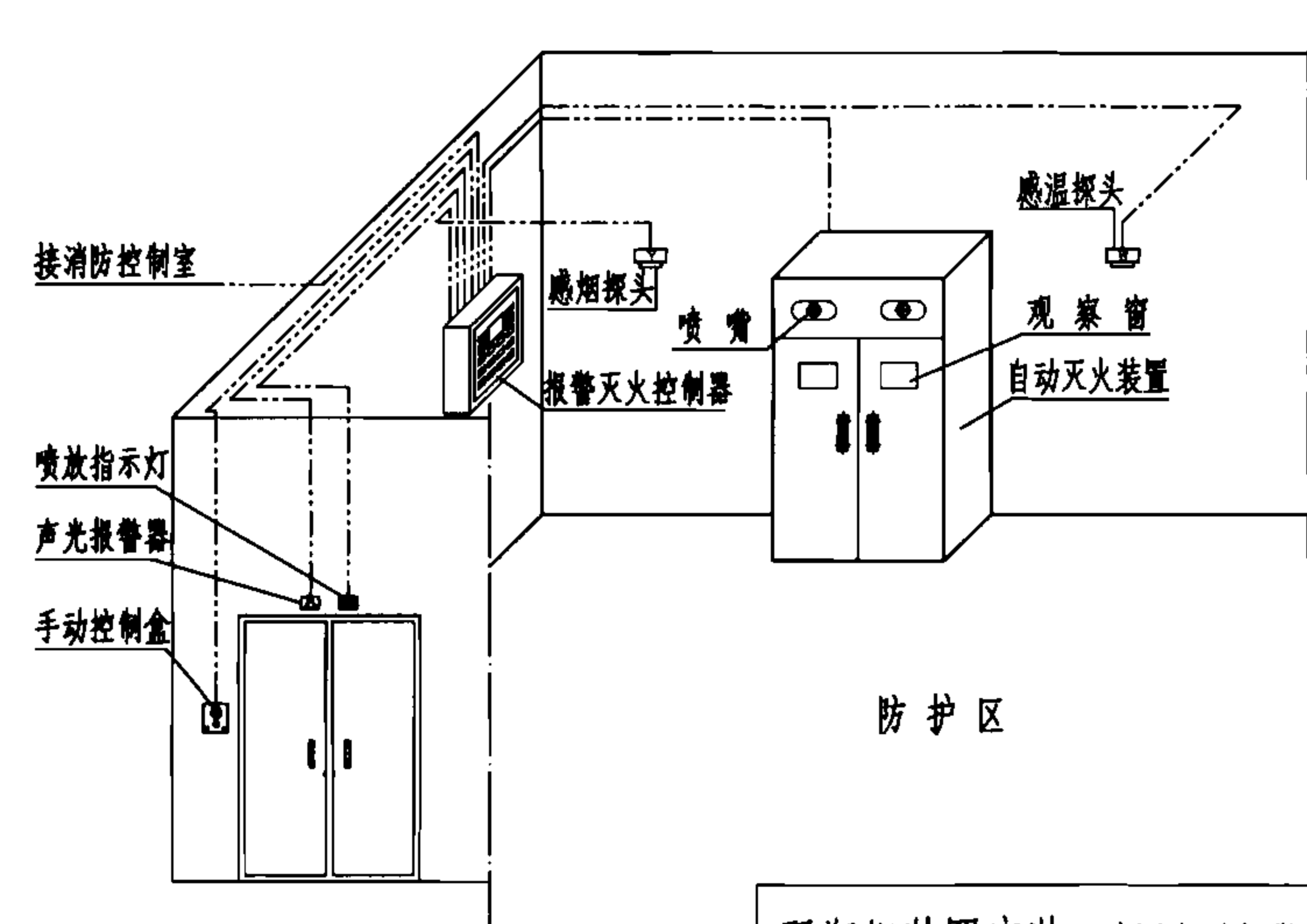
单瓶组装置安装(内置自动报警灭火控制器)



单瓶组装置安装(外置自动报警灭火控制器)



双瓶组装置安装(内置自动报警灭火控制器)



双瓶组装置安装(外置自动报警灭火控制器)

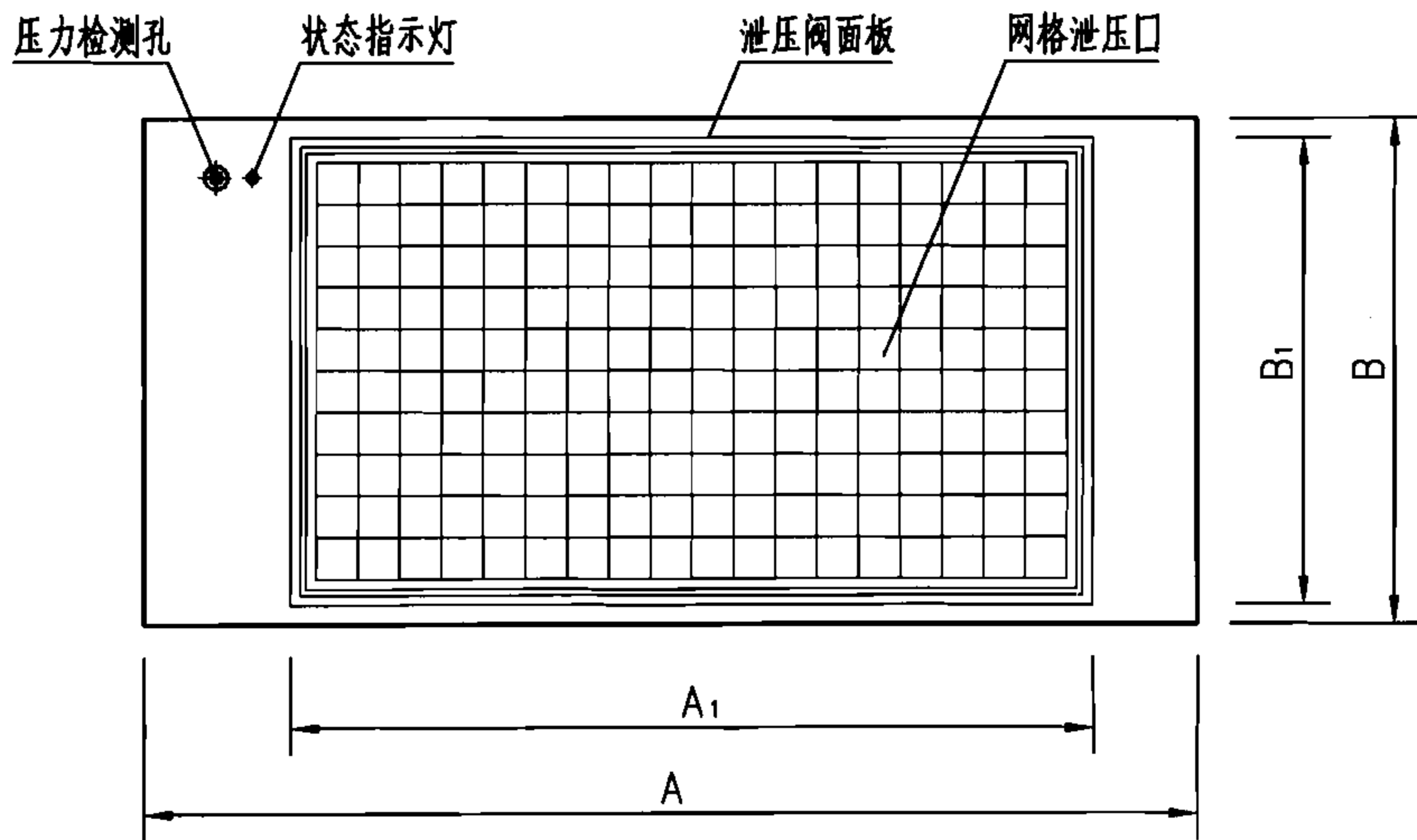
说明: 1. 柜式(无管网)预制灭火系统对防护区的基本要求详见本图集总说明第7。
2. 柜式(无管网)预制灭火系统动作程序图详见本图集第20页。

柜式(无管网)预制灭火系统安装示意图

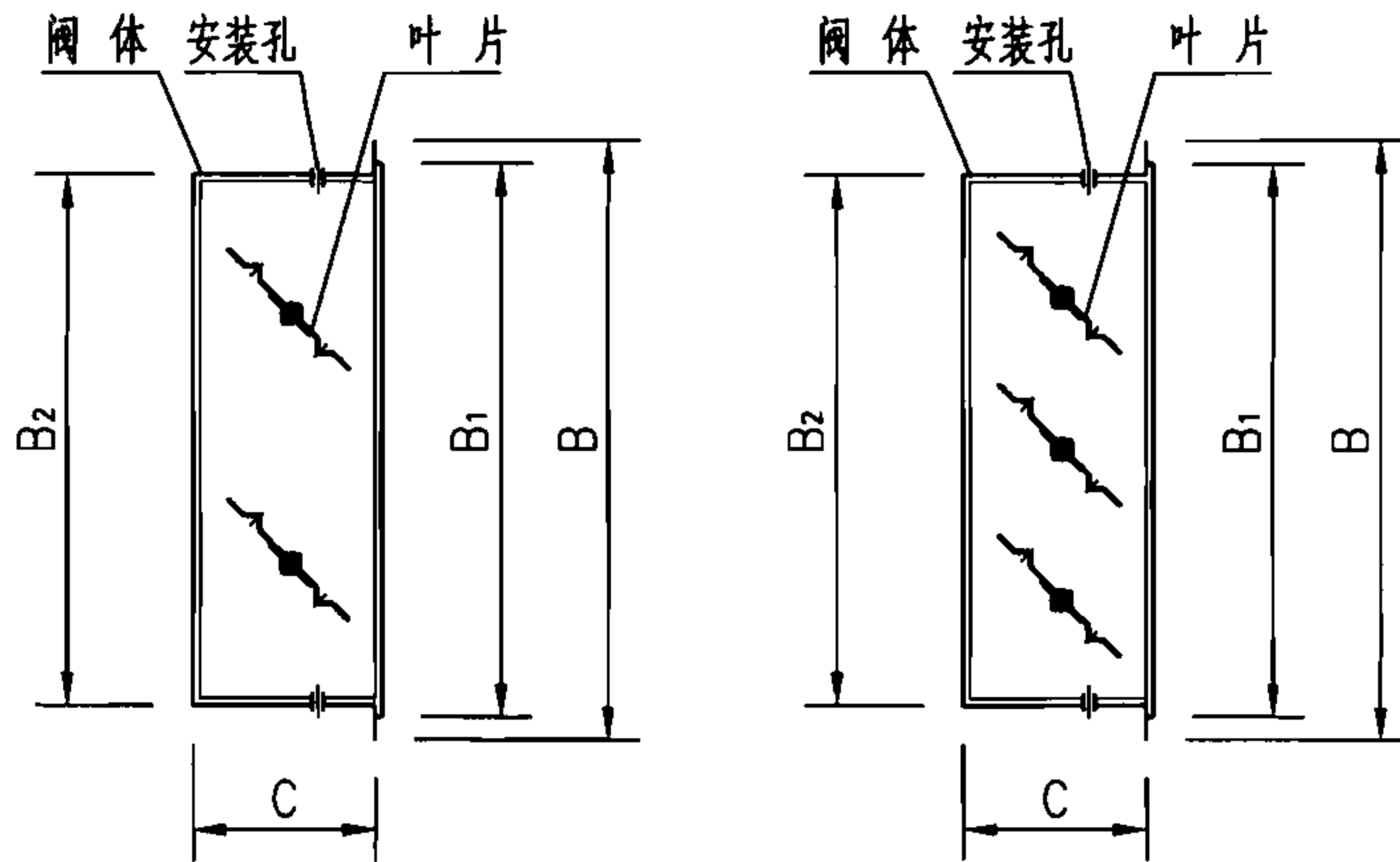
图集号 07S207

审核 杜鹏 杜鹏 校对 罗定元 罗定元 设计 党宏伟 党宏伟

页 74



自动泄压阀前视图



FXY-I (II)
WLZX-013 (025) 型剖面

FXY-III 型剖面

自动泄压阀技术性能参数

型号	外形尺寸 (mm)						泄压面积 (m ²)	重量 (kg)
	A	B	C	A ₁	B ₁	B ₂		
北京实益 FXY-I、II	610	302	202	382	260	244	0.077	20.5
北京实益 FXY-III	850	458	202	620	416	400	0.210	32.5
四川威龙 WLZX-013	700	340	190	470	290	280	0.130	15.0
四川威龙 WLZX-025	820	480	190	600	420	400	0.250	20.0
供电电源	FXY-I DC 24V 2.8A		FXY-II (III) AC 220V 0.6A		WLZX-013(025) DC 24V 1.5A			
动作压力	FXY-I 1100Pa		FXY-II (III) 1000Pa (出厂设定值)		WLZX-013(025) 900 ⁺¹⁰⁰ ₀ Pa			
动作精度	± 50 Pa							
阀体材质	冷轧钢板、表面喷塑							

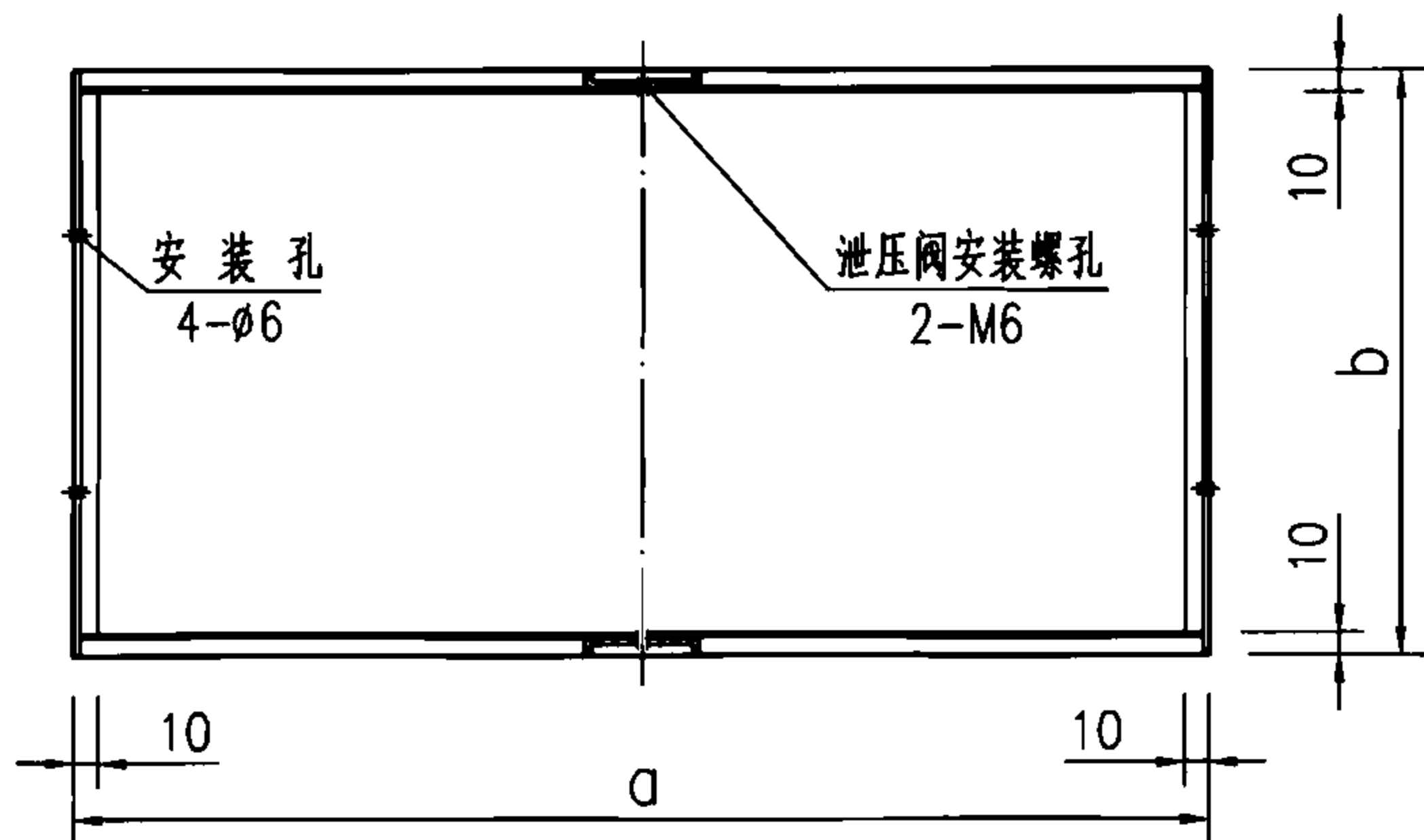
自动泄压阀工作原理：

自动泄压阀安装完毕投入使用后，测压装置24h检测防护区内的空气压力。火灾发生时，气体灭火系统启动喷放灭火剂，防护区内空气压力随之升高。当压力达到设定值时，泄压阀测压装置发出动作信号，执行机构迅速将叶片从关闭状态转变为开启状态，快速释放防护区内的超压空气，使防护区围护结构不致破坏。当空气压力下降至设定值以下时，测压装置再次给执行机构发出动作信号，使执行机构复位，叶片关闭，保持防护区内的灭火剂灭火浓度。除自动控制功能外，还可以将泄压阀动作信号反馈到消防控制室，对泄压阀实施远距离监控或进行手动控制。

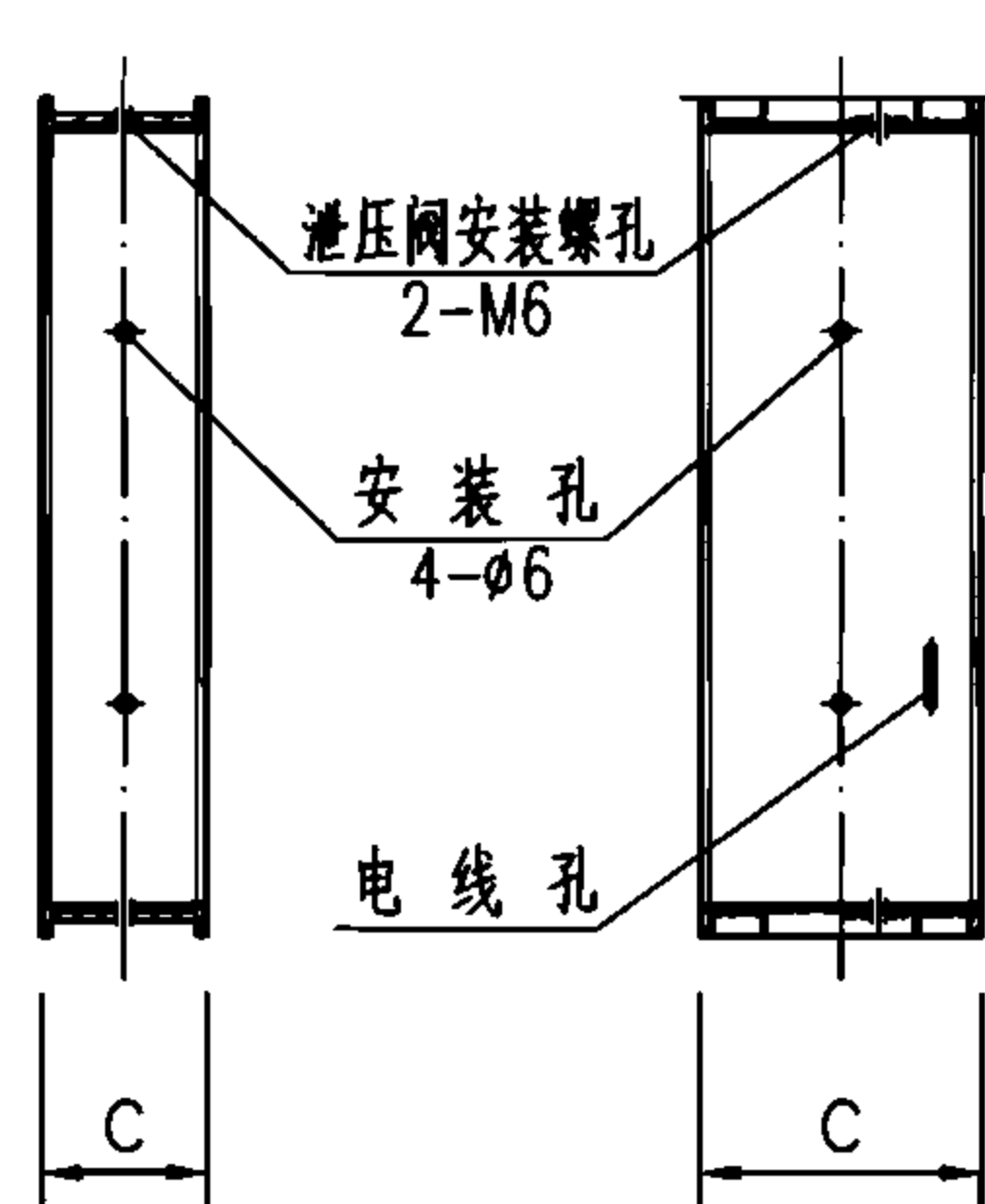
自动泄压阀动作压力：当用户无要求时按左表数值设定供货；也可根据用户需要在出厂前按要求数值设定。

说明：本图集FXY-I (II) (III)型自动泄压阀依据北京实益拓展科技有限责任公司提供的技术资料进行编制，工程中宜优先选用供电电源为AC220V的II型和III型；WLZX-013(025)型自动泄压阀依据四川威龙消防设备有限公司提供的技术资料进行编制。

自动泄压阀外形图、技术性能参数



安装支架前视图

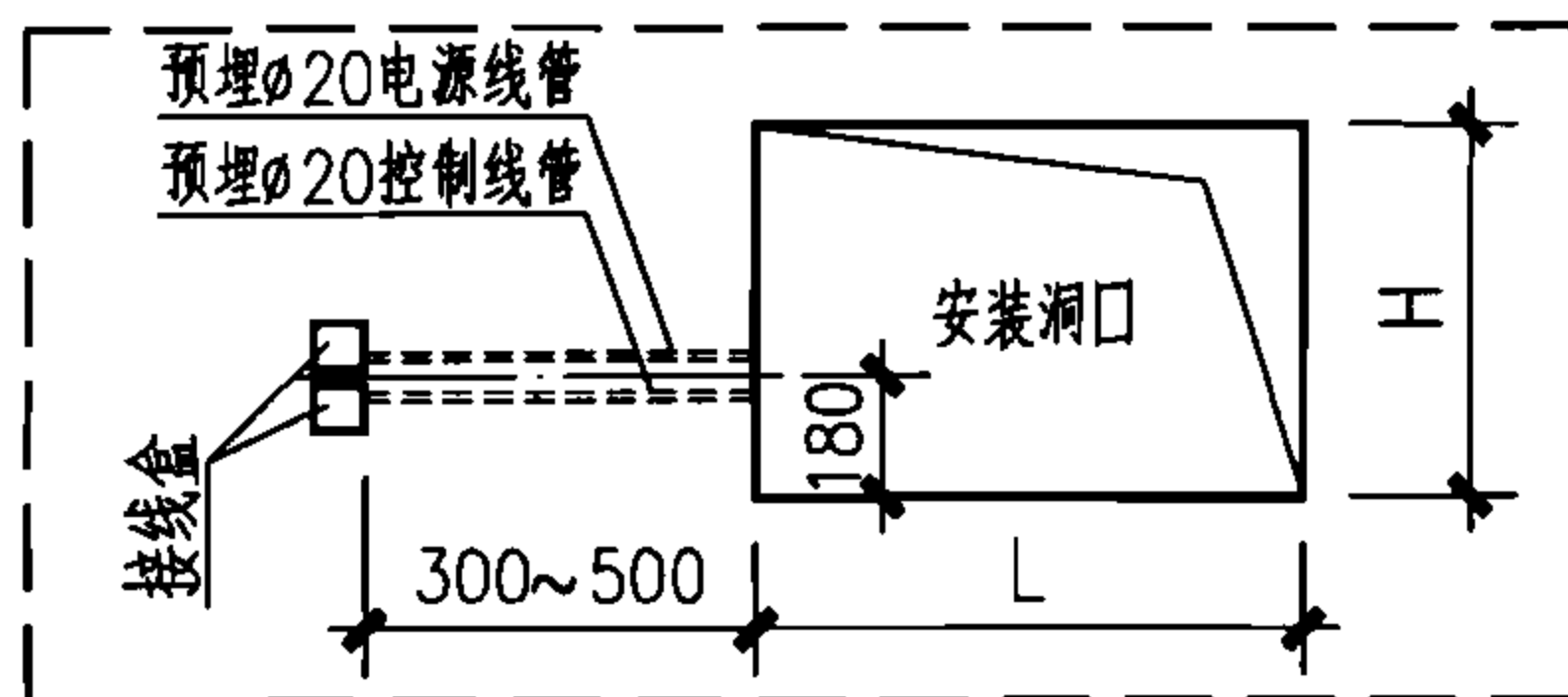


FXY-I (II)
WLZX-013 (025) 型左视图

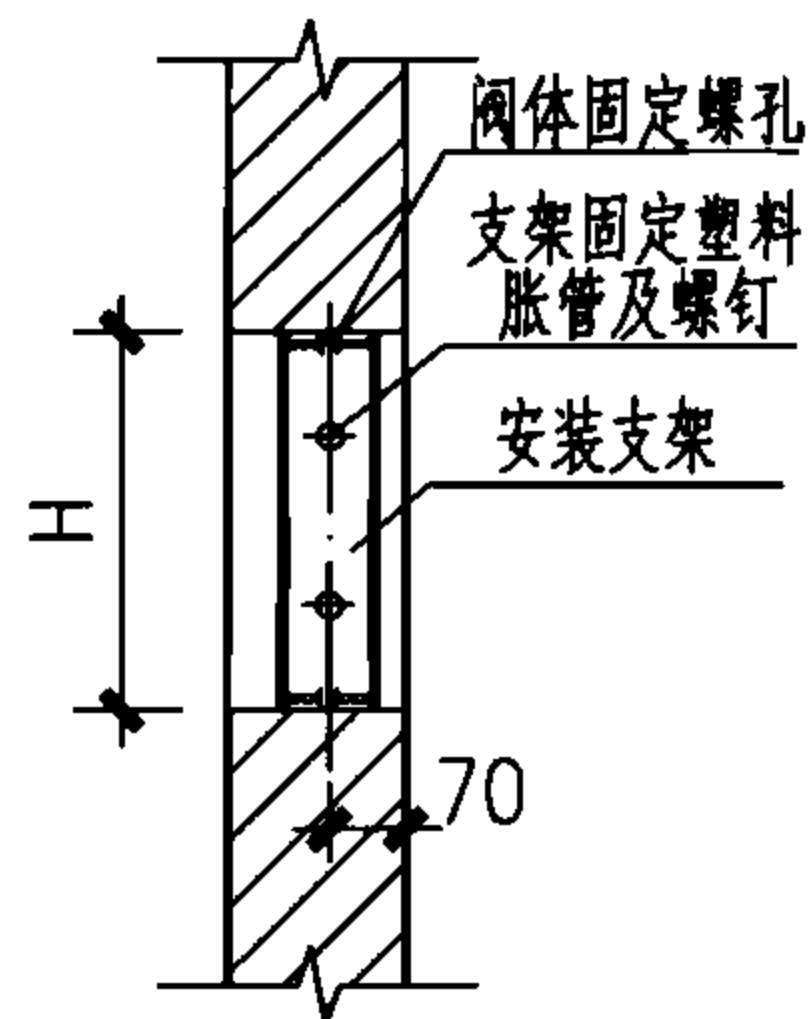
FXY-III 型左视图

自动泄压阀安装尺寸表

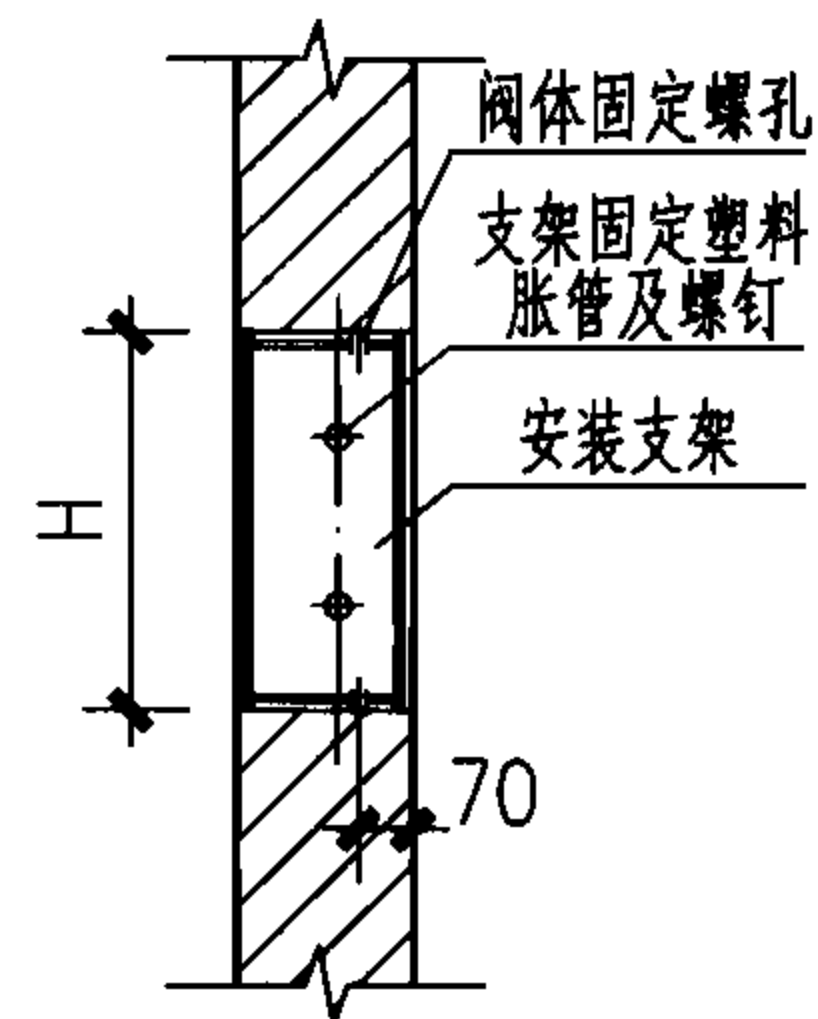
泄压阀 型号	安装支架外形尺寸 (mm)			安装洞口 尺寸 (mm)	
	a	b	c	L	H
FXY-I (II)	574	270	50	580	280
FXY-III	818	426	200	825	438
WLZX-013	660	315	80	670	325
WLZX-025	790	450	80	800	460



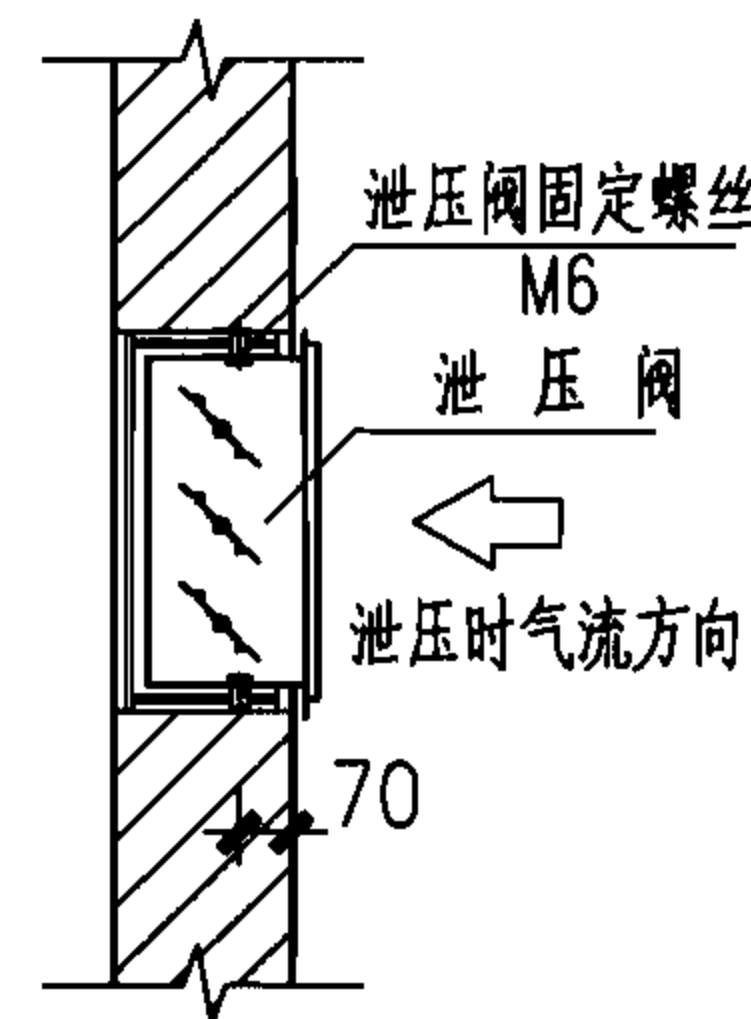
泄压阀安装墙上预留洞口、预埋穿线管图



FXY-I (II)
WLZX-013 (025) 型泄压阀支架安装图



FXY-III 型泄压阀支架安装图



泄压阀安装图

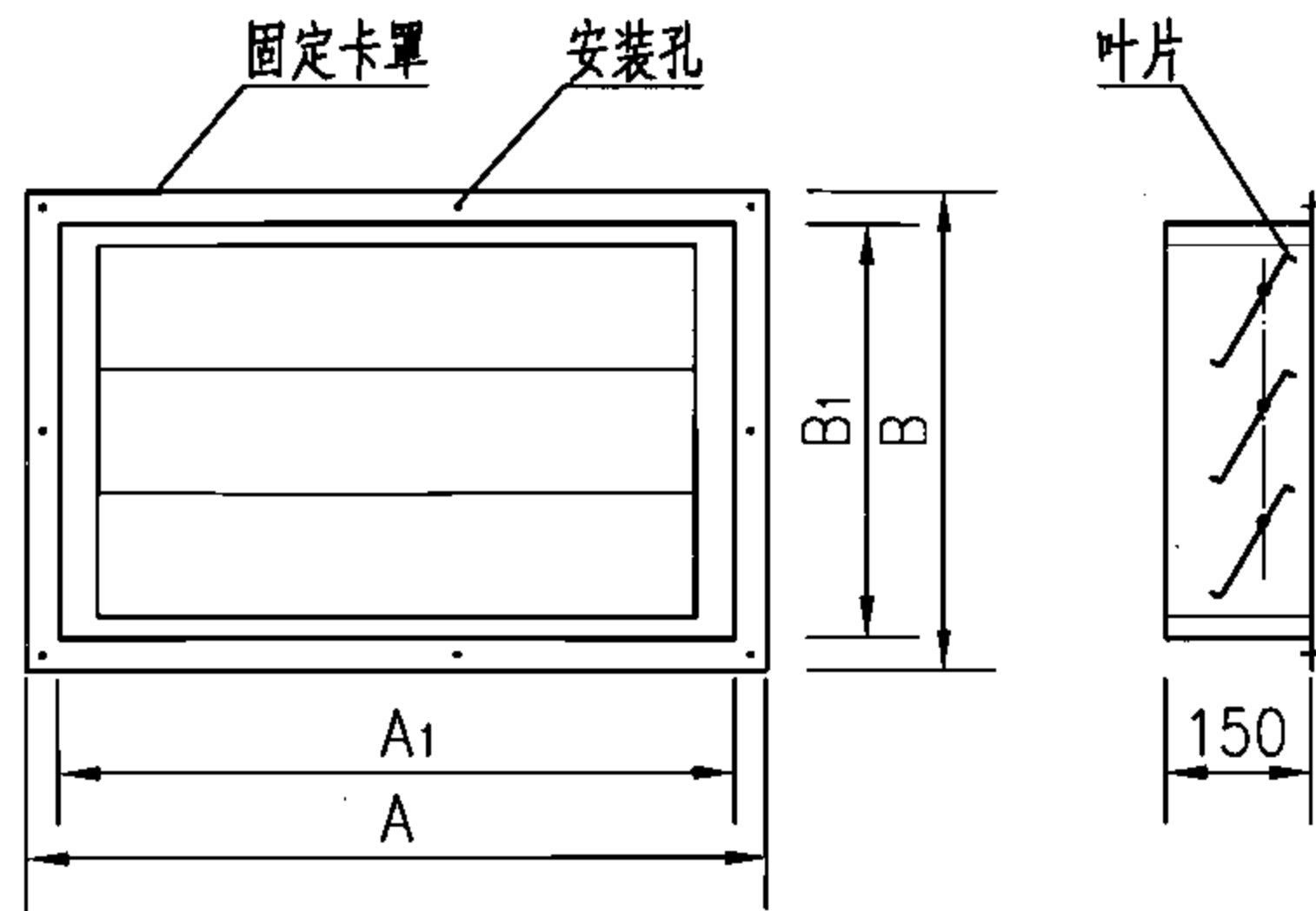
(以 FXY-III 型为例)

泄压阀电气接线说明:

- 泄压阀电源线、往消防控制室信号线、手动控制线全部采用引出外接方式。
- 接线编号及对应功能为：1[#]线—接地线，2[#]、3[#]线—电源线（AC 220V）；5[#]、6[#]线—往消防控制室信号线；7[#]、8[#]线—消防控制室远距离手动控制线。（编号无4[#]线）
- 接线方式：①接1[#]、2[#]、3[#]线（自动控制）；②接1[#]、2[#]、3[#]、5[#]、6[#]线（自动控制+动作信号反馈到消防控制室）；③接1[#]、2[#]、3[#]、5[#]、6[#]、7[#]、8[#]线（自动控制+动作信号反馈到消防控制室+远距离手动控制）。

注：泄压阀安装支架材质为 $\delta=2$ 冷轧钢板，表面喷塑。

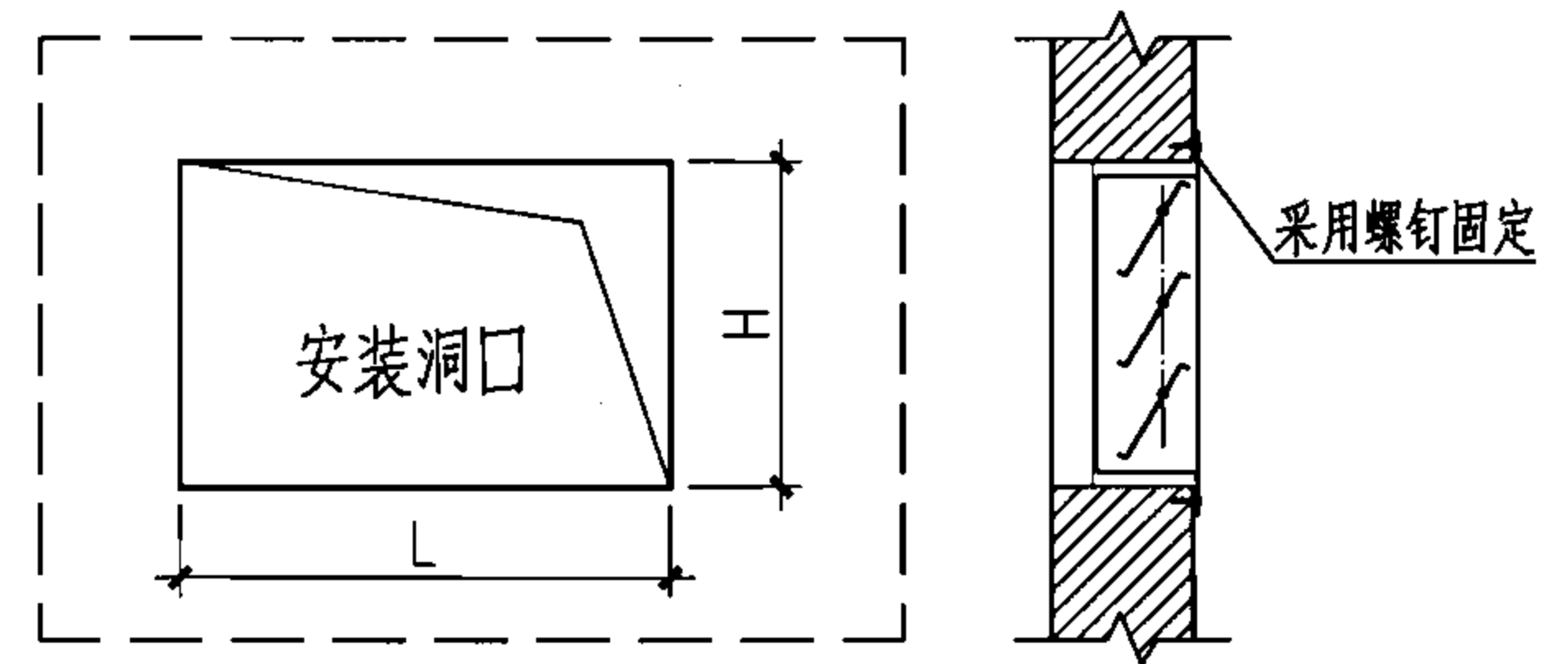
自动泄压阀安装图						图集号	07S207
审核	唐祝华	校对	罗定元	设计	党宏伟	页	76



XYK系列机械式开启泄压阀外形图

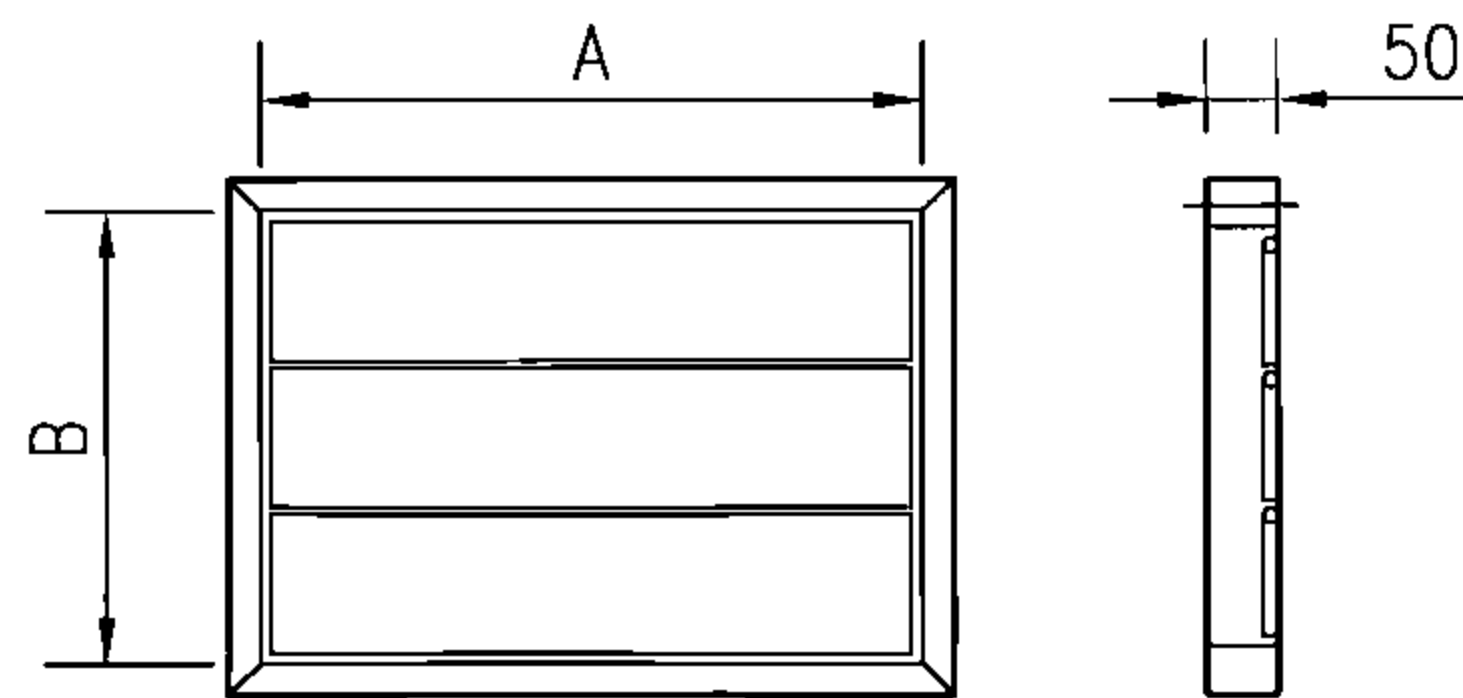
主要技术性能参数

型号	泄压阀尺寸 (mm)		泄压面积 (m ²)	安装洞口尺寸 LxH (mm)	重量 (kg)
	A	B			
XYK(A)	A	430	0~0.098 可调	410x310	15.0
	B	330			
	A ₁	400			
	B ₁	300			
XYK(B)	A	660	0~0.212 可调	640x430	16.5
	B	450			
	A ₁	630			
	B ₁	420			
开启压力	600~800 Pa				
阀体材质	冷轧钢板 表面喷塑				



机械式开启泄压阀安装图

(以XYK系列为例)



CX系列机械式开启泄压阀外形图

主要技术性能参数

型号	泄压阀尺寸 (mm)		泄压面积 (m ²)	安装洞口尺寸 LxH (mm)	重量 (kg)
	A	B			
CX545113	300	300	0.072	500x500	5.5
CX545107	400		0.098	600x500	6.5
CX545108	500		0.123	700x500	7.5
CX545109	600		0.148	800x500	8.5
CX545111	700		0.174	900x500	9.5
CX545114	800		0.199	1000x500	10.5
CX545116	300	400	0.096	500x600	6.0
CX545117	400		0.130	600x600	7.0
CX545118	500		0.164	700x600	8.0
CX545119	600		0.198	800x600	9.0
CX545120	700		0.232	900x600	10.0
CX545110	800		0.266	1000x600	11.0

阀体材质：不锈钢

- 说明：
1. 机械式开启泄压阀安装在全淹没气体灭火系统防护区泄压口部位。
 2. 机械式开启泄压阀可根据叶片自身重量自行调节开启程度。
 3. XYK系列机械式开启泄压阀可根据用户需要在出厂时设定泄压面积。
 4. 安装在建筑物外墙上的机械式开启泄压阀，可根据建筑外立面的需要在泄压口部位安装铝合金百叶窗。
 5. 本图集XYK系列机械式开启泄压阀根据杭州新纪元消防科技有限公司提供的技术资料进行编制；CX系列机械式开启泄压阀根据西门子楼宇科技(天津)有限公司提供的技术资料进行编制。

机械式开启泄压阀外形图、安装图

图集号 07S207

审核 唐祝华 唐祝华 校对 罗定元 设计 党宏伟 党宏伟

页 77

注氮控氧防火系统说明

1 系统概况

注氮控氧防火系统通过向防护区注送氮气，控制防护区内的氧浓度，使防护区处于常压低氧的防火环境，防止火灾发生。系统由供氮装置（空气压缩机组、气体分离机组）、氧浓度探测器、控制组件（主控制器、紧急报警控制器）及供氮管道等组成。供氮装置采用空气分离技术（膜分离法或分子筛分离法）制备氮气，向防护区内注氮，降低空气中的氧浓度。氧气探测器探测防护区氧浓度数值，将信号传送到主控制器。当防护区氧浓度下降到下限浓度值时，供氮装置停止运行，不再向防护区注氮；当防护区氧浓度上升至上限浓度值时，供氮装置启动，向防护区内补充氮气。如此反复间断运行，达到不发生燃烧、杜绝火灾的目的。

2 适用场所

注氮控氧防火系统适用于防护空间相对密闭的下列场所：

- 2.1 有固体、液体、气体可燃物的电气设备场所；
- 2.2 无人值守和停留的场所（如储油罐、危险品仓库等）；
- 2.3 有人短暂停留的场所（如机房、配电室、电缆夹层间、电缆槽、电缆隧道、仓库、档案馆、烟草仓库、珍藏馆、文物馆、通讯及电信设备间等）；
- 2.4 低氧环境下无不良后果的场所。

3 不适用场所

- 3.1 有硝化纤维素、火药、炸药等含能材料，或有钾、钠、镁、钛、锆、铯等活泼金属，或有氯化钾、氯化钠等氢化物制品，或有磷等易自燃物质的场所；

- 3.2 非相对密闭空间，或有带新风补给的空调系统的场所；

- 3.3 需要有明火作业（如锅炉房、厨房等）的场所。

4 防护区要求

- 4.1 防护区的容积应符合下述规定：

- 4.1.1 单台供氮装置无管网系统只能保护一个防护区，其容积不宜大于 540m^3 ；

- 4.1.2 多台供氮装置无管网系统共同保护一个防护区，其容积不宜大于 1000m^3 ；

- 4.1.3 单台供氮装置有管网系统保护一个防护区时，其容积不宜大于 8000m^3 ；

- 4.1.4 单台供氮装置有管网组合分配系统保护的防护区数量不应超过8个，其总容积不宜大于 8000m^3 。

- 4.2 防护区应相对密闭，其气密性应符合下列要求：

- 4.2.1 防护区的围护结构应采用密度较高的建筑材料砌筑，缝隙应采用不燃烧材料封堵；

- 4.2.2 防护区窗户在防护期间不得开启。窗户的气密性等级不应低于现行国家标准《建筑外窗气密性能分级及检测方法》GB/T 7107规定的V级水平，即防护区窗户室内外压力差为 10Pa 时，窗户单位缝长空气渗透量 $q_1 \leq 0.5\text{m}^3/\text{m} \cdot \text{h}$ ；窗户单位面积空气渗透量 $q_2 \leq 1.5\text{m}^3/\text{m}^2 \cdot \text{h}$ ；

注氮控氧防火系统说明			图集号	07S207			
审核	陶观楚	校对	罗定元	设计	罗序红	页	78

4.2.3 防护区门不应频繁开启。当需经常开启时，应设置门斗等防气体渗漏措施；

4.2.4 防护区门窗开口部位四周缝隙应采用密封条加以密封。能达到V级气密性要求的高性能耐久门窗密封条可由设备生产企业统一提供；

4.2.5 防护区楼板、屋顶及围护结构上不应有常开的孔洞。必须穿越的管道、线槽等应有阻断空气对流的措施。四周形成的孔洞缝隙应采用具有相同耐火极限的材料封堵严密。

4.3 防护区入口部位应设置“此防护区采用注氮控氧防火系统”的警示标志。并有防护区氧浓度上、下限设定值的明示。当氧浓度达到规定值时，应有声光报警和无关人员不能进入现场的提示。

4.4 防护区的门应能自行关闭。

4.5 防护区内的空气流动速度不宜大于2m/s，必要时应采取挡风措施。

5 设计选用

5.1 注氮控氧防火系统的设计选用，应根据防护区的容积、气密性能、有可燃物或存在火灾危险性及人员停留情况等因素确定。

5.2 注氮控氧防火系统所采用的组件应符合下列要求：

5.2.1 供氮装置应能在设定程序控制下向防护区注氮；

5.2.2 氧浓度探测器应能有效地探测防护区内的氧浓度；

5.2.3 控制组件在防护区氧浓度达到上、下限设定值时，应能自动启闭供氮装置；在达到氧浓度高、低报警值时，系统应发出相应的报警信号；

5.2.4 供氮装置分离出的氮气纯度不应小于95.0%，供氮压力不应小于0.30MPa。

5.3 系统类型

5.3.1 一个防护区的容积小于等于540m³时，宜采用一机一区或多机一区无管网注氮方式；

5.3.2 一个或多个防护区的总容积为541~8000m³时，宜采用单元独立系统或组合分配系统有管网注氮方式。

5.4 防护区内氧浓度的上、下限设定值及高、低浓度报警设定值应符合下表规定：

项目名称	有人员短暂停留场所设定值	无人员停留场所设定值	功能要求
氧浓度低报警值	13.5%	12.0%	氧浓度过低声光报警
氧浓度下限值	14.0%	12.5%	自动关闭供氮装置
氧浓度上限值	16.0%	13.5%	自动启动供氮装置
氧浓度高报警值	16.5%	14.0%	氧浓度过高声光报警

5.5 设置了注氮控氧防火系统的场所，无需再设自动灭火系统。

6 系统组件设置

6.1 供氮装置的设置

6.1.1 设置供氮装置的地点，其环境应清洁，无有害或腐蚀性气体；

6.1.2 空气压缩机组或供氮装置一体机组应设置在防护区外，并宜靠近防护区，与防护区的距离不应大于50m。设置地点的环境温度应为-15℃~40℃，相对湿度应≤95%；

6.1.3 空气压缩机组或供氮装置一体机组应设置在室外地坪混凝土基座、屋面、建筑物阳台或专用设备间内。混凝土基座、屋面板、设备阳台及

注氮控氧防火系统说明						图集号	07S207
审核	陶观楚	设计	罗序红	校对	罗定元	页	79

设备间地面的承重能力应能满足机组运行荷载要求；

6.1.4 空气压缩机组或供氮装置一体机组露天设置时，宜有遮阳措施。

6.2 注氮控氧防火系统正常情况下可不设备用供氮装置；当有特殊要求时，可设一台备用供氮装置。

6.3 一个防护区内应设置2个氧浓度探测器。对采用分体式空调进行温控和空气循环的防护区，氧浓度探测器设置部位不受限制；对没有自身空气循环措施的防护区，氧浓度探测器设置位置与氮气注入口的距离不应小于2m。

6.4 主控制器应设置在防护区内。带氧浓度数字显示的紧急报警控制器应设置在防护区外，其位置应便于观察和操作。

6.5 无管网系统空气压缩机组至气体分离机组之间的空气管道，距离 $\leq 15\text{m}$ 时由设备生产企业随机提供；距离 $> 15\text{m}$ 时宜采用热浸镀锌钢管。

6.6 有管网系统供氮管道应符合下列要求：

6.6.1 应采用热浸镀锌钢管；

6.6.2 防护区内应采用对称方式布置管道。氮气注入喷嘴应均匀布置。

7 对电气和弱电专业要求

7.1 注氮控氧防火系统供氮装置的供电电源，应符合国家现行有关消防技术标准的规定。

7.2 设置注氮控氧防火系统的场所，是否还需要设置火灾自动报警系统，由弱电专业按照国家有关规范的规定执行。

7.3 供氮装置配电线路及系统控制线路应穿管敷设或在线槽内敷设。

7.4 防护区内氧浓度过低或过高的声光报警信号应传送至消防控制室；对不设消防控制室的工程可连接至门卫值班室。

8 系统安装

注氮控氧防火系统的施工安装应由具有资质的专业消防工程公司和经过培训的专业人员承担。

8.1 供氮装置室外机安装

8.1.1 空气压缩机组或供氮装置一体机组应正面朝外直立安装，用胀锚螺栓固定；

8.1.2 机组边缘距建筑物外墙的最小距离不宜小于200mm，长边宜与外墙平行。

8.2 有管网系统注氮管道安装

8.2.1 注氮管道采用的热浸镀锌钢管为螺纹连接，其材质应符合现行国家标准《低压流体输送用焊接钢管》GB/T 3091的要求；

8.2.2 安装前应校直管材，并清除管材内部的杂物；

8.2.3 管道变径时，宜采用异径接头。在管道弯头处，不得采用补芯；

8.2.4 管道分流部位应采用三通管件；

8.2.5 管道需要穿越建筑物的变形缝时，应采取抗变形措施；

8.2.6 管道穿过墙体或楼板时应加设套管。穿墙套管长度应等于墙体厚度。穿过楼板的套管其顶部应高出装饰地面20mm。套管与管道之间的缝隙应采用不燃烧材料填塞密实；

8.2.7 管道应采用支架、吊架、防晃支架固定牢固。管道末端喷嘴与支架间的距离宜为150~300mm。管道支、吊架的制作与安装，可参照国标

注氮控氧防火系统说明							图集号	07S207
审核	陶观楚	陶观楚	校对	罗定元	设计	罗序红	页	80

图集03S402《室内管道支架及吊架》进行。立管管卡 $DN \leq 25\text{mm}$ 每层安装2个， $DN \geq 32\text{mm}$ 每层安装一个。当楼层高度 $> 5\text{m}$ 时再增加一个。水平管道支、吊架间距不应大于下表的规定：

水平管道支架或吊架之间的距离

公称直径 (mm)	15	20	25	32	40	50
距 离 (m)	1.5	1.8	2.1	2.4	2.7	3.0

8.3 管道试压、吹扫和表面涂漆

8.3.1 注氮管道安装完毕后应进行水压强度试验。试验压力为系统工作压力的1.5倍，且不低于 0.6MPa 。稳压 30min ，管网无渗漏、无变形，且压力降不应大于 0.05MPa ；

8.3.2 注氮管道水压强度试验合格后应进行水压严密性试验。试验压力为系统工作压力，稳压 24h 应无泄漏；

8.3.3 水压试验合格的管道，应采用压缩空气或氮气进行吹扫。管道末端的吹扫气体流速不应小于 20m/s 。吹扫过程中用白布检查，直到白布上无铁锈、尘土、水渍及其他脏物为合格；

8.3.4 明装注氮管道外表面宜涂刷红色油漆。安装在管道井等隐蔽场所内的注氮管道可涂刷红色漆环，漆环的宽度及间距要均匀。

9 系统调试

注氮控氧防火系统的调试应在安装工作完成后且供电正常的条件下进行。

9.1 注氮控氧防火系统的调试应符合下列要求：

9.1.1 按系统设计参数设定防护区氧浓度上、下限数值及氧浓度过高、过低报警数值；

9.1.2 供氮装置启动后，应在 1h 内达到氮气纯度及供氮量参数指标；

9.1.3 通过关闭和打开防护区出入口，供氮装置能在紧急报警控制器上显示的防护区氧浓度达到下限和上限设定值时自动停止、启动；并能在氧浓度过高、过低设定值时自动报警。

9.2 注氮控氧防火系统调试完成后，应将系统恢复到正常工作状态，移交使用单位对系统实施日常维护管理。

10 系统验收

10.1 注氮控氧防火系统的竣工验收可按照本图集总说明第17.1、第17.2和第17.5的要求进行。

10.2 注氮控氧防火系统的主要验收项目包括：

10.2.1 供氮装置的安装符合要求，空气分离机组排出的废气（富氧空气）应接至防护区外；

10.2.2 供氮装置设置场所的环境温度符合要求，并应无有害或腐蚀性气体；

10.2.3 供氮装置的供电电源稳定可靠；

10.2.4 防护区门窗的密闭性能符合要求；

10.2.5 供氮装置在防护区氧浓度达到上限值时应自动启动，氧浓度达到下限值时应自动停止；

10.2.6 系统报警灵敏可靠。

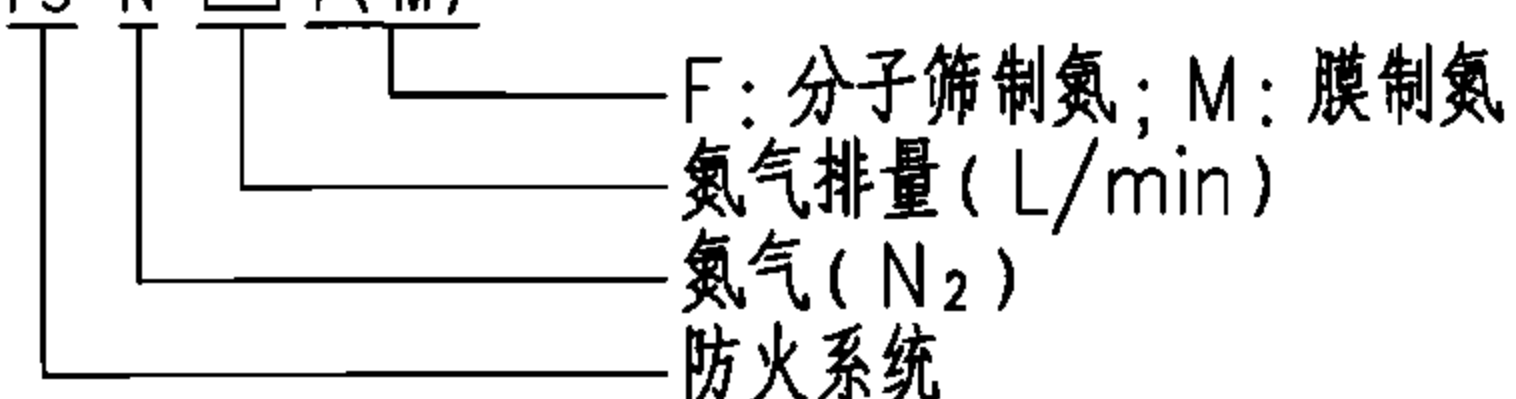
注：本图集注氮控氧防火系统依据易可大科技（天津）有限公司提供的技术资料进行编制。

注氮控氧防火系统说明						图集号	07S207
审核	陶观楚	设计	罗序红	校对	罗定元	页	81

供氮装置技术性能参数

供氮装置机组型号		FS-N-50F(M)	FS-N-100F(M)	FS-N-300F	FS-N-500F	FS-N-1000F	FS-N-1400F	FS-N-2000F
氮气排量 ±5%	L/min	50	100	300	500	1000	1400	2000
	m ³ /h	3	6	18	30	60	84	120
最大防护容积(m ³)		100	180	540	1800	3600	6000	8000
注氮压力(MPa)		0.40±0.10						
氮气纯度(%)		≥95						
适用系统		无管网系统		无(有)管网系统	有管网系统			
设置位置环境温度(℃)		-15~40						
设置位置相对湿度(%)		≤95						
装机功率(kW)		1.1	2.2	4	7.5	15	22	30
供电电压		AC 220V 或AC 380/220V			AC 380/220V			
额定电流(A)		6.0(220V) 3.5(380V)	12.0(220V) 7.0(380V)	10.5	16.0	32.5	46.0	67.0
电源线最小断面(mm ²)		1.5	2.5	2.5	4.0	6.0	10.0	16.0
运行噪声 dB(A)		60	63	65	65	68	70	72
外形尺寸 AxBxH(mm)		详见本图集第87页			详见本图集第88页			
机组重量(kg)		空气压缩机 95	空气压缩机 117	一体机组 815	空气压缩机 400	空气压缩机 650	空气压缩机 850	空气压缩机 990
		分子筛法制氮气体分离机 161	膜法制氮气体分离机 18		气体分离机 550	气体分离机 750	气体分离机 1450	气体分离机 1810

机组型号意义: FS-N-□ F(M)



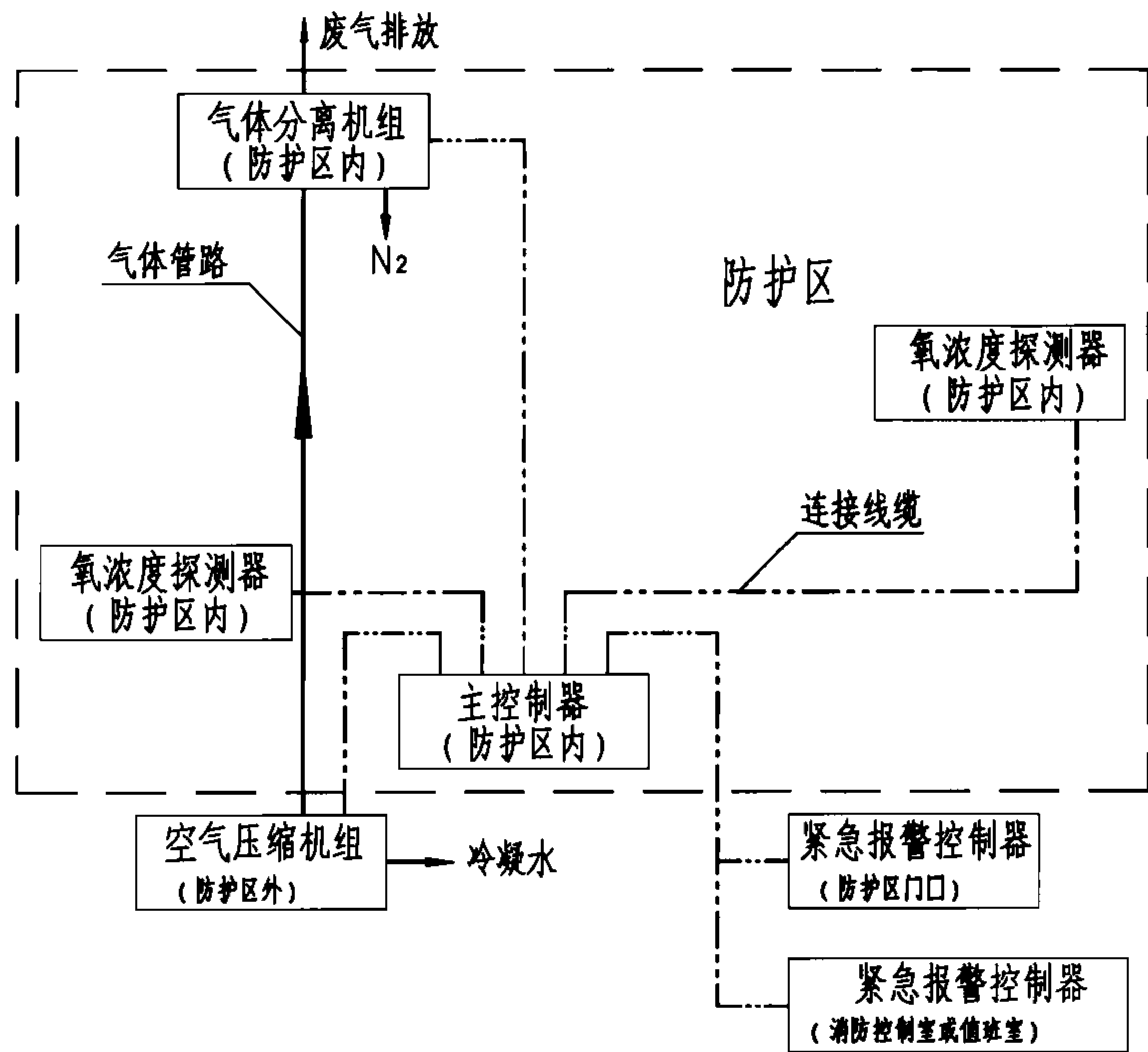
供氮装置技术性能参数							图集号	07S207	
审核	陶观楚	设计	罗定元	校对	罗序红	设计	罗序红	页	82

注氮控氧防火系统选型表

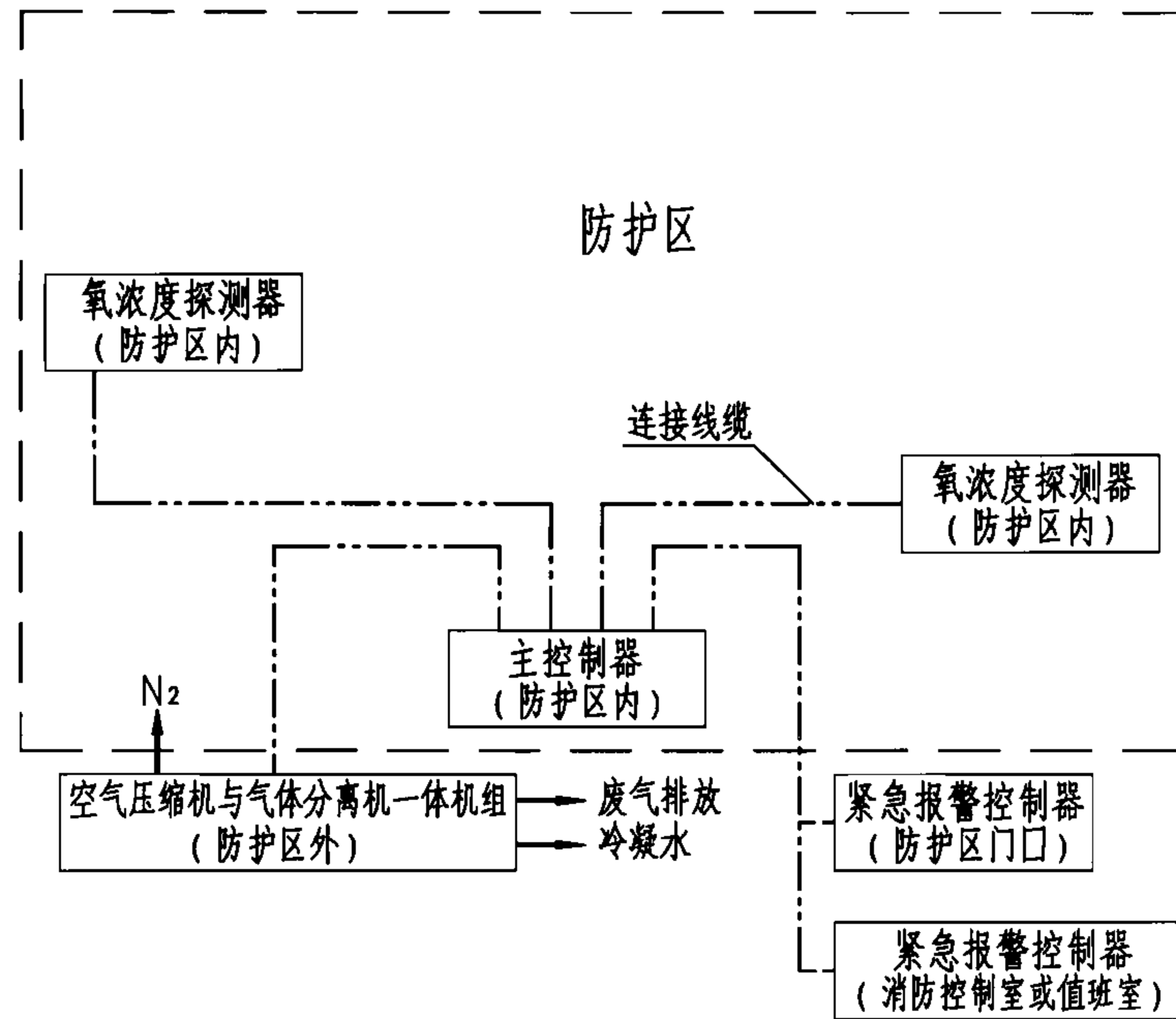
防护区总容积 (m ³)	供氮装置			注氮管路及喷嘴			系统特征			
	机组型号	台数	功率 (kW)	主干管路 管径DN	适用喷嘴 型号	防护区喷嘴 布置数量	无管网系统		有管网系统	
							一机一区	多机一区	单元独立系统	组合分配系统
≤100	FS-N-50	1	1.1	—	—	—	√	—	—	—
101~180	FS-N-100	1	2.2	—	—	—	√	—	—	—
181~300	FS-N-50	3	3×1.1	—	—	—	—	√	—	—
	FS-N-100	2	2×2.2	—	—	—	—	√	—	—
	FS-N-300	1	4	15	PT1/4	4~8	√	—	√	√
301~360	FS-N-100	2	2×2.2	—	—	—	—	√	—	—
	FS-N-300	1	4	15	PT1/4	4~8	√	—	√	√
361~540	FS-N-100	3	3×2.2	—	—	—	—	√	—	—
	FS-N-300	1	4	15	PT1/4	4~8	√	—	√	√
541~1000	FS-N-300	2	2×4	—	—	—	—	√	—	—
	FS-N-500	1	7.5	20	PT3/8	4~8	—	—	√	√
1001~1800	FS-N-500	1	7.5	20	PT3/8	4~8	—	—	√	√
1801~3600	FS-N-1000	1	15	25	PT3/8	8~16	—	—	√	√
3601~6000	FS-N-1400	1	22	32	PT3/8	12~24	—	—	√	√
6001~8000	FS-N-2000	1	30	40	PT3/8	16~32	—	—	√	√

注：表中单元独立系统是指一台供氮装置只保护一个防护区的有管网注氮控氧防火系统；组合分配系统是指一台供氮装置通过管网的控制分配，保护两个或两个以上防护区的有管网注氮控氧防火系统，一个组合分配系统所保护的防护区不应超过8个。

注氮控氧防火系统选型表								图集号	07S207	
审核	陶观楚	为小	校对	罗定元	罗定元	设计	罗序红	罗序红	页	83



FS-N-50 (100) 型系统原理图



FS-N-300型系统原理图

系统组件配置表

组件名称	供气装置 (台)			氧浓度探测器 (台)	主控制器 (台)	紧急报警控制器 (台)
	空气压缩机组	气体分离机组	一体机组			
设置	FS-N-50	1~3	1~3	—	—	—
数量	FS-N-100	1~3	1~3	2	1	1(或2)
(台)	FS-N-300	—	—	1或2	2	1(或2)

注: FS-N-50(100) F型分子筛法气体分离机与主控制器为一体机。

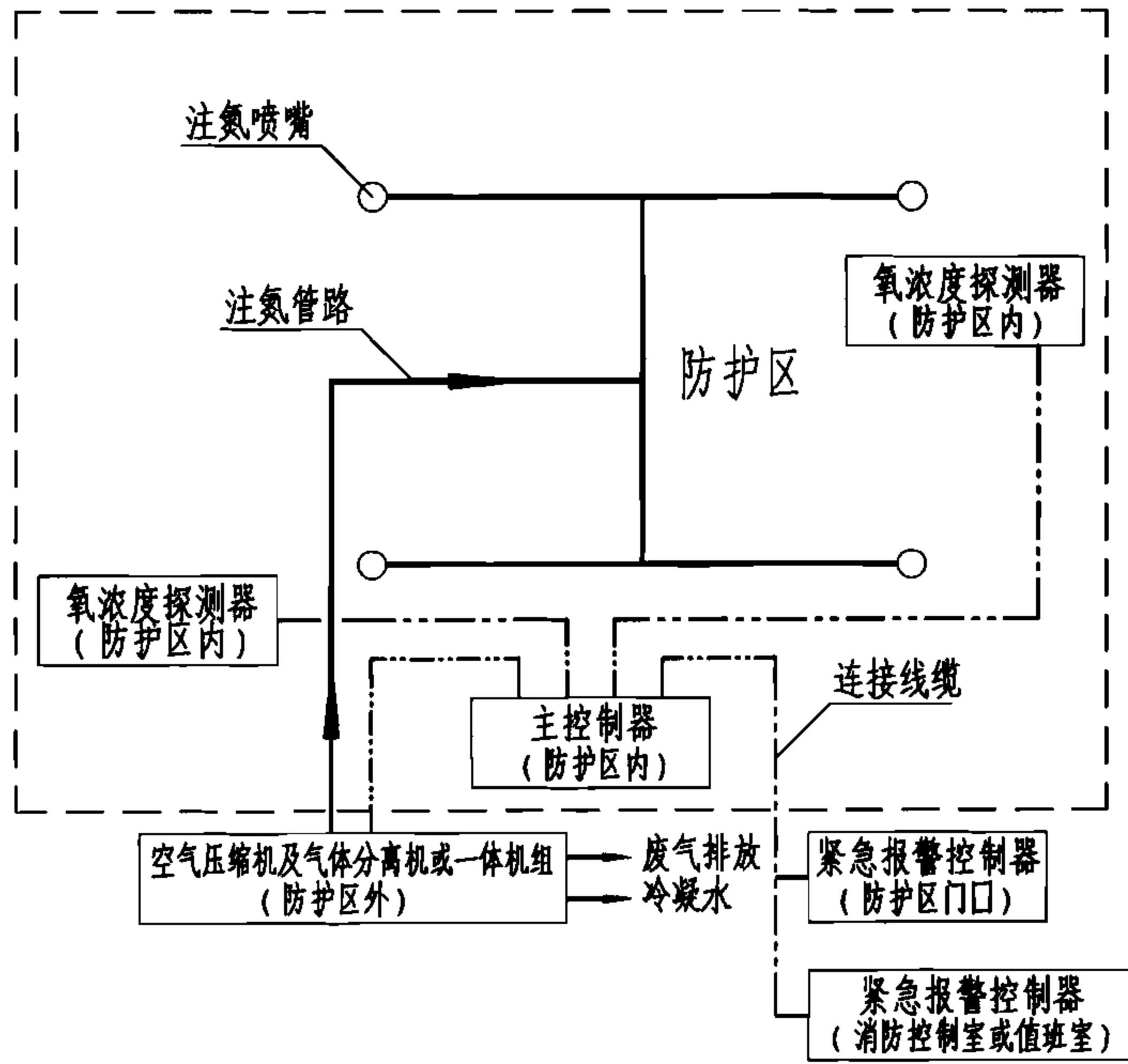
- 说明:
1. 空气压缩机组设置位置宜尽量靠近防护区, 与防护区距离不应大于50m。
 2. 气体分离机组排出的废气主要成分为富氧空气, 可就近排至防护区外或户外。
 3. 消防控制室(或值班室)是否设置紧急报警控制器对系统实施远程监控与报警, 由工程设计人员确定。

无管网注氮控氧防火系统原理图
(一机一区、多机一区)

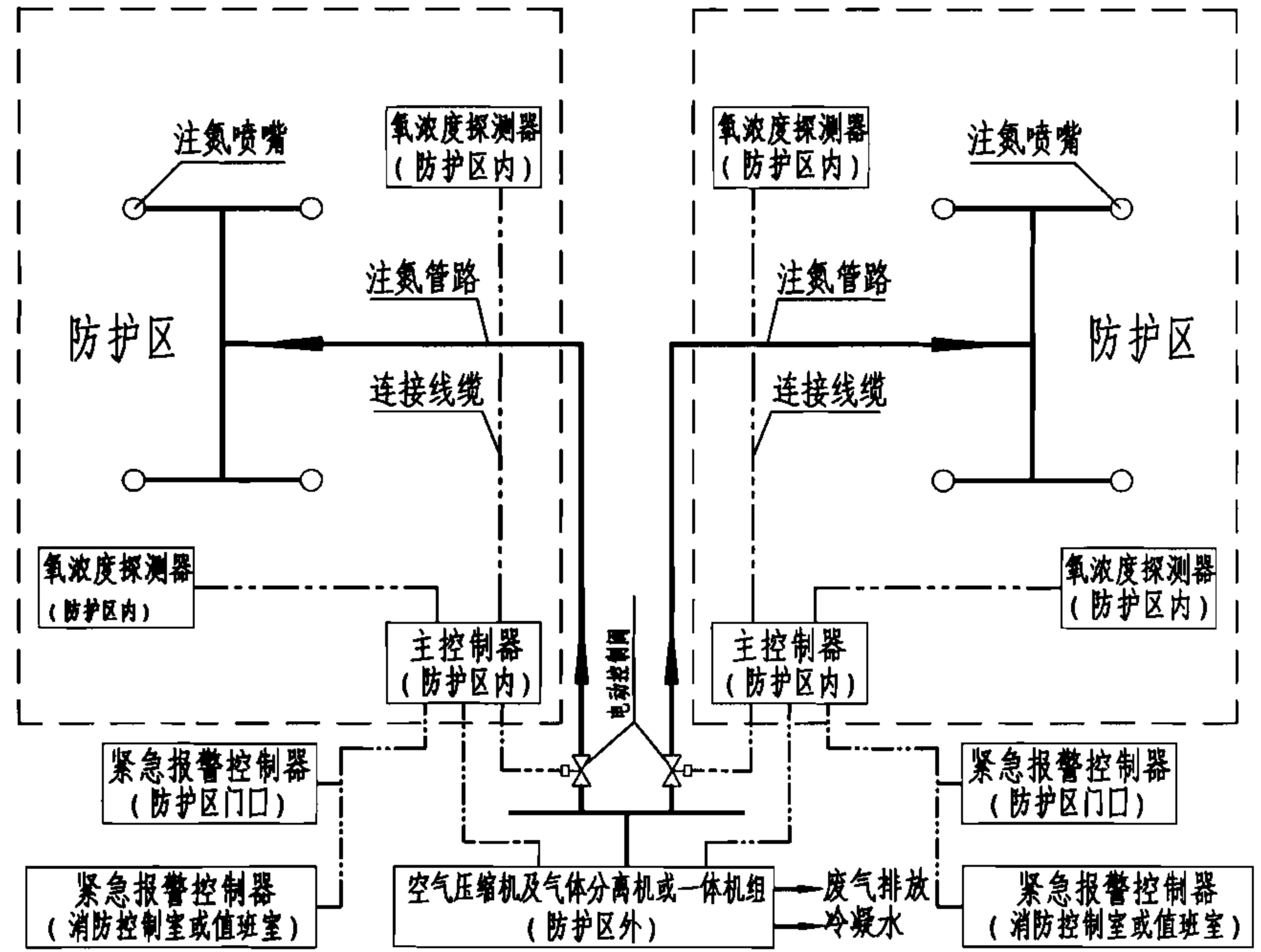
图集号 07S207

审核 陶观楚 陶观楚 校对 罗定元 罗定元 设计 罗序红 罗序红

页 84



单元独立系统原理图



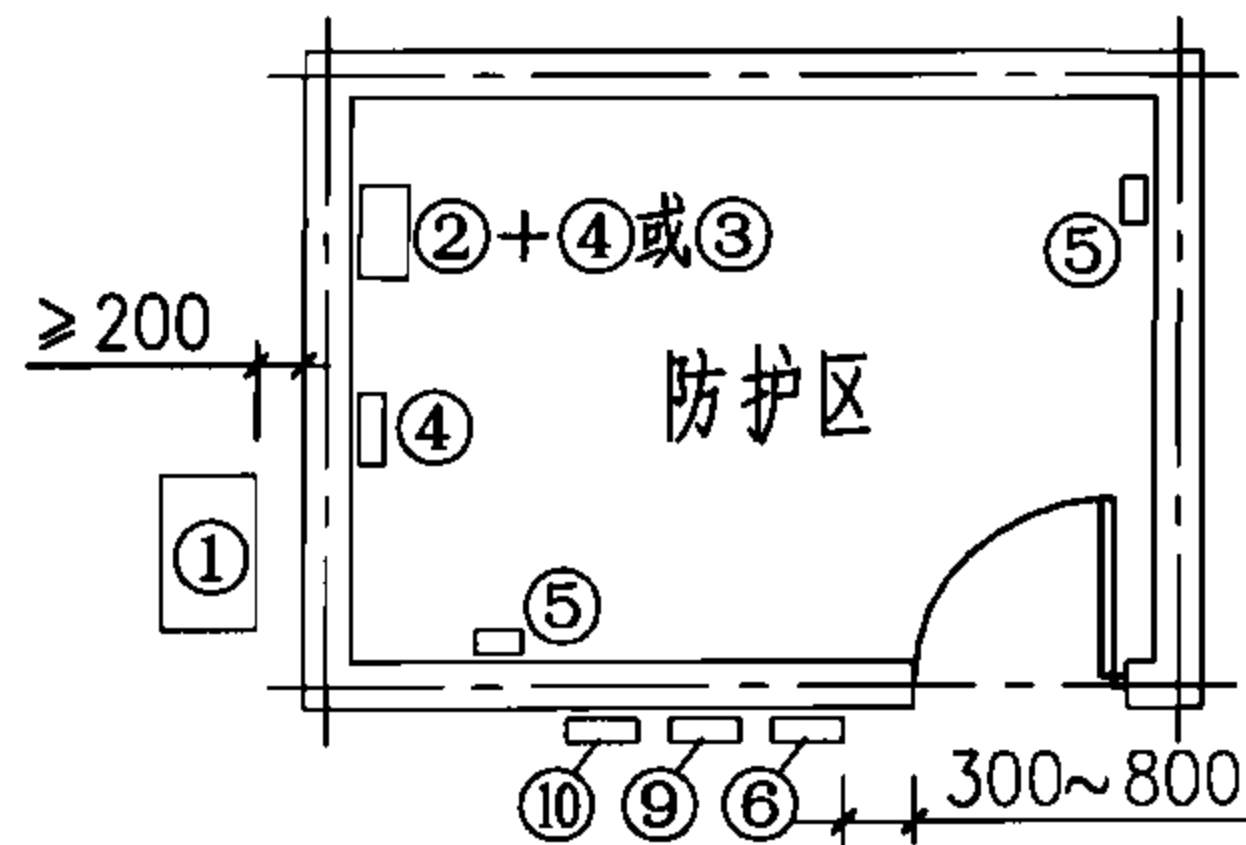
组合分配系统原理图

系统组件配置表

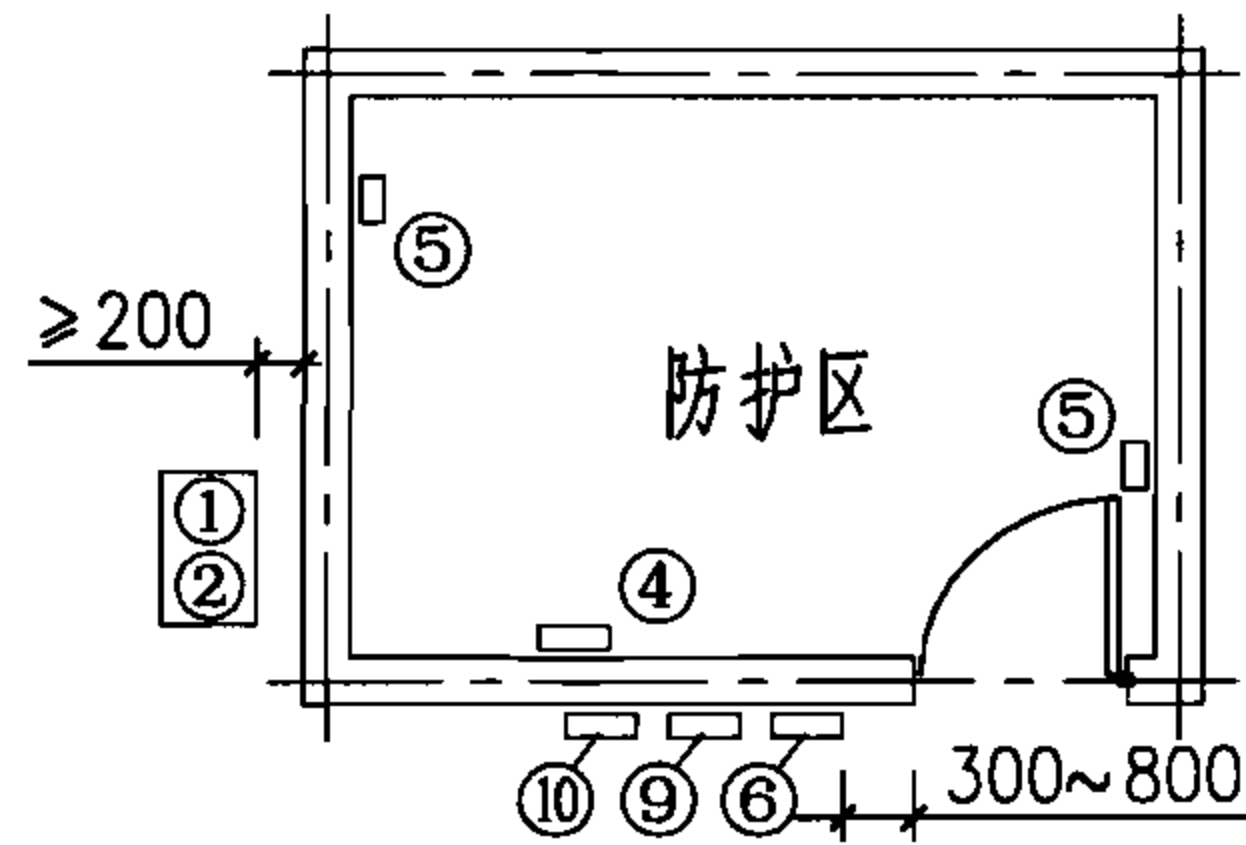
组件名称	供氮装置 (台)			氧浓度探测器	主控制器	紧急报警控制器
	空气压缩机组	气体分离机组	一体机组			
设置数量 (台)	FS-N-300	—	—	每个防护区 2台	每个防护区 1台	每个防护区 1(或2)台
	FS-N-500	1	1			
	FS-N-1000	1	1			
	FS-N-1400	1	1			
	FS-N-2000	1	1			

- 说明:
1. 供氮装置设置位置宜尽量靠近防护区, 与防护区距离不应大于50m。
 2. 消防控制室(或值班室)是否设置紧急报警控制器对系统实施远程监控与报警, 由工程设计人员确定。

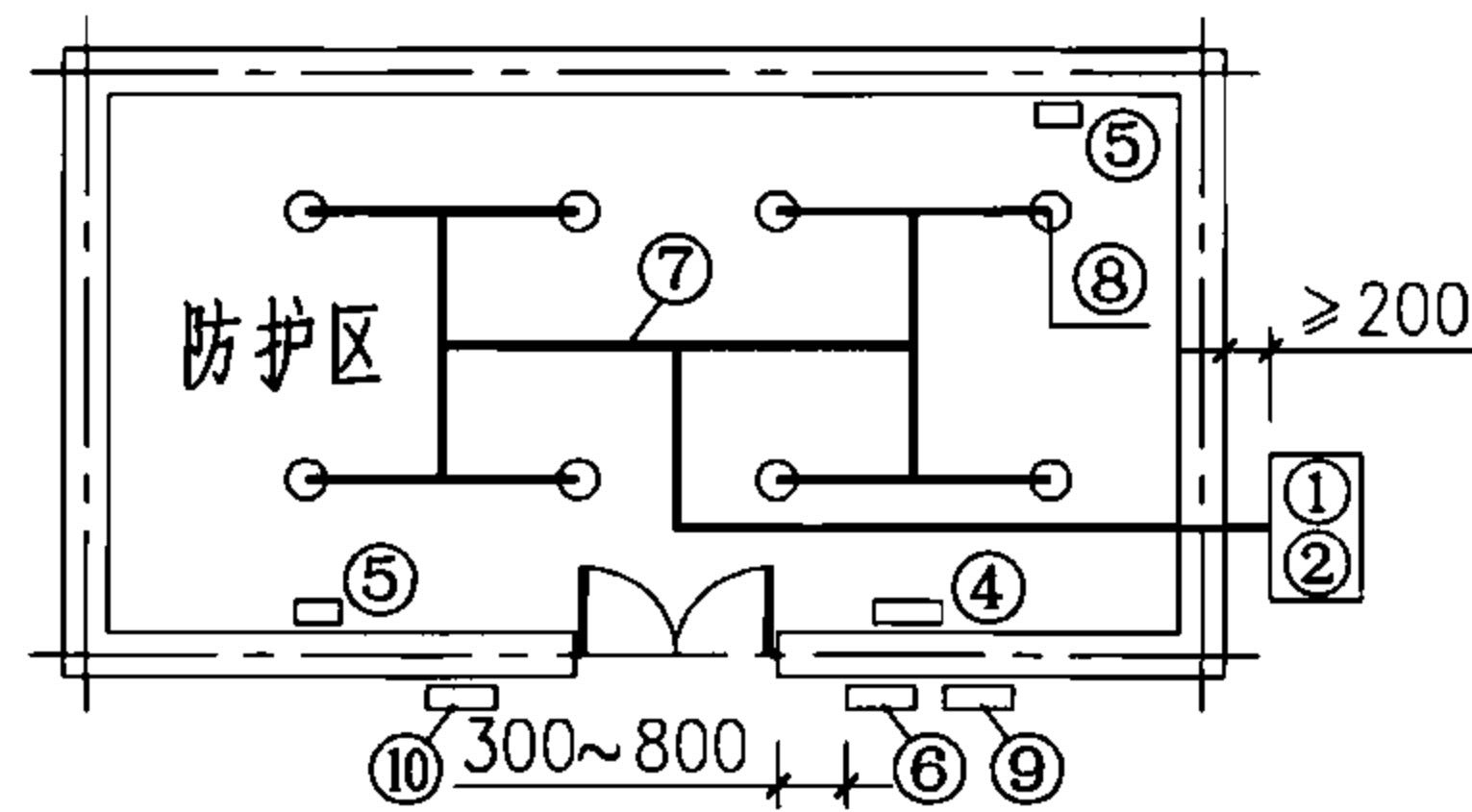
有管网注氮控氧防火系统原理图 (单元独立系统、组合分配系统)						图集号	07S207
审核	陶观楚	陶观楚	校对	罗定元	罗定元	设计	罗序红 罗序红
						页	85



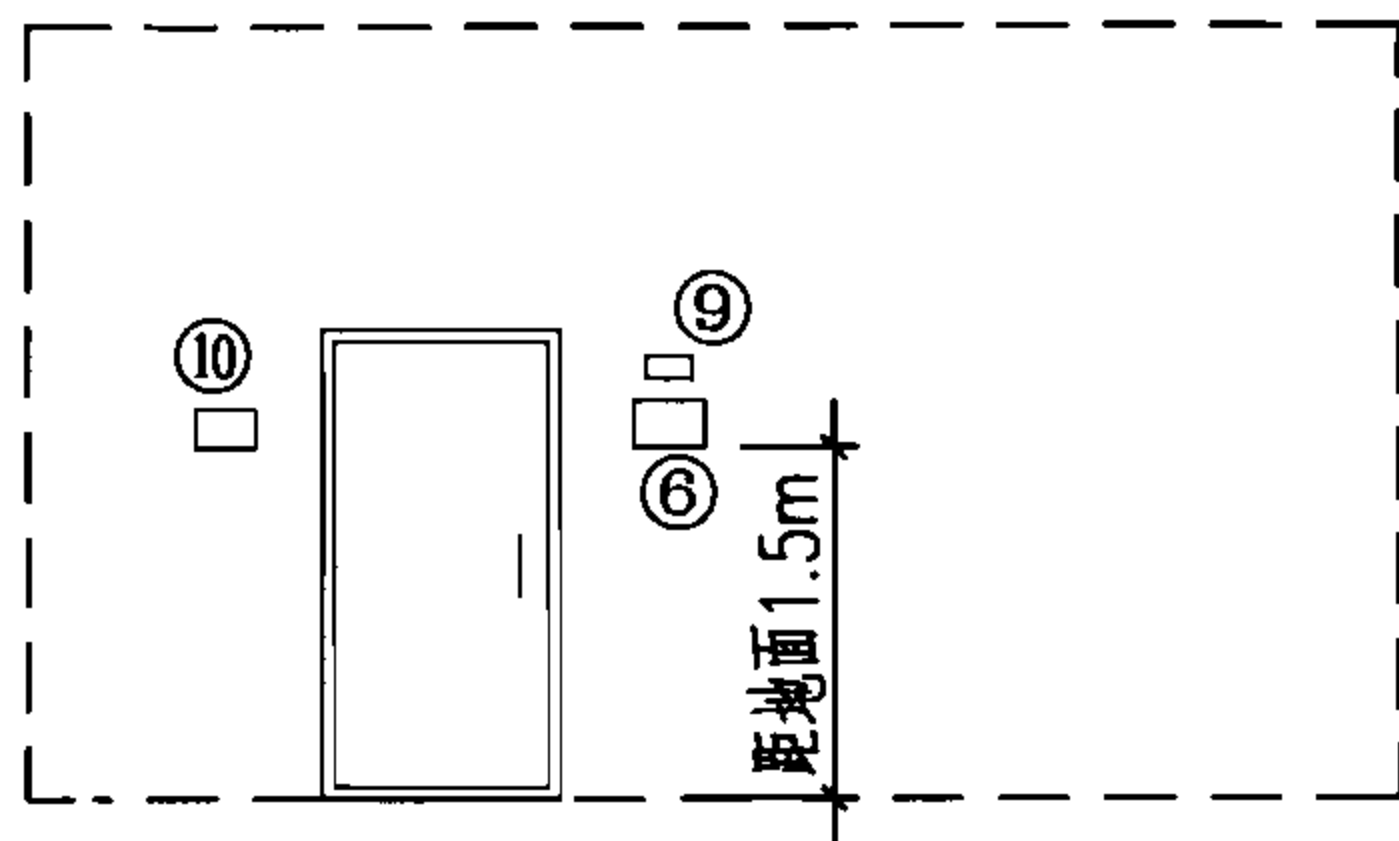
无管网系统组件平面布置图
FS-N-50 (100) 型



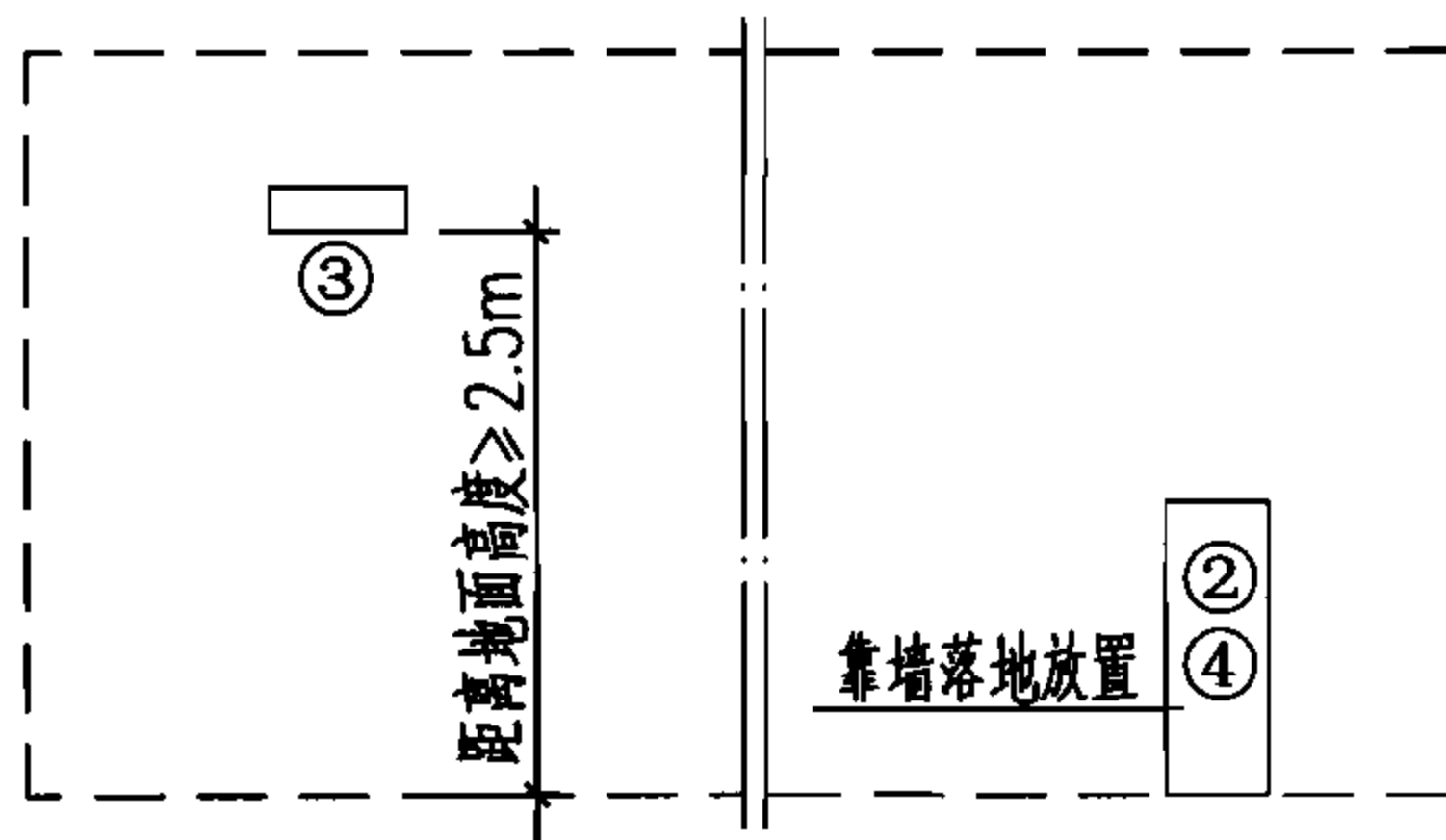
无管网系统组件平面布置图
FS-N-300型



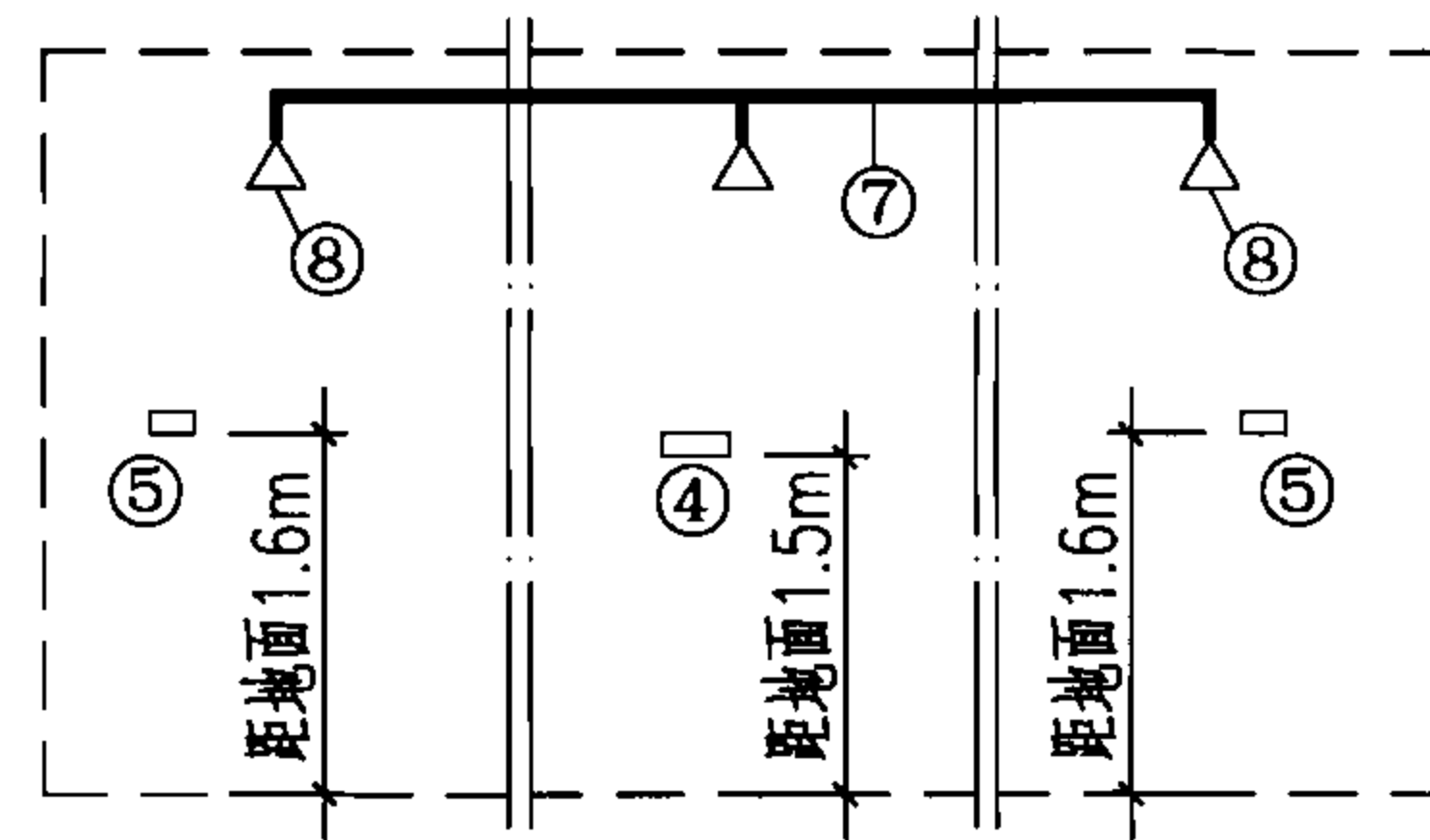
有管网系统组件平面布置图
FS-N-300~2000型



紧急报警控制器立面布置图
(防护区门口)



气体分离机组立面布置图
FS-N-50 (100) 型 (防护区内)



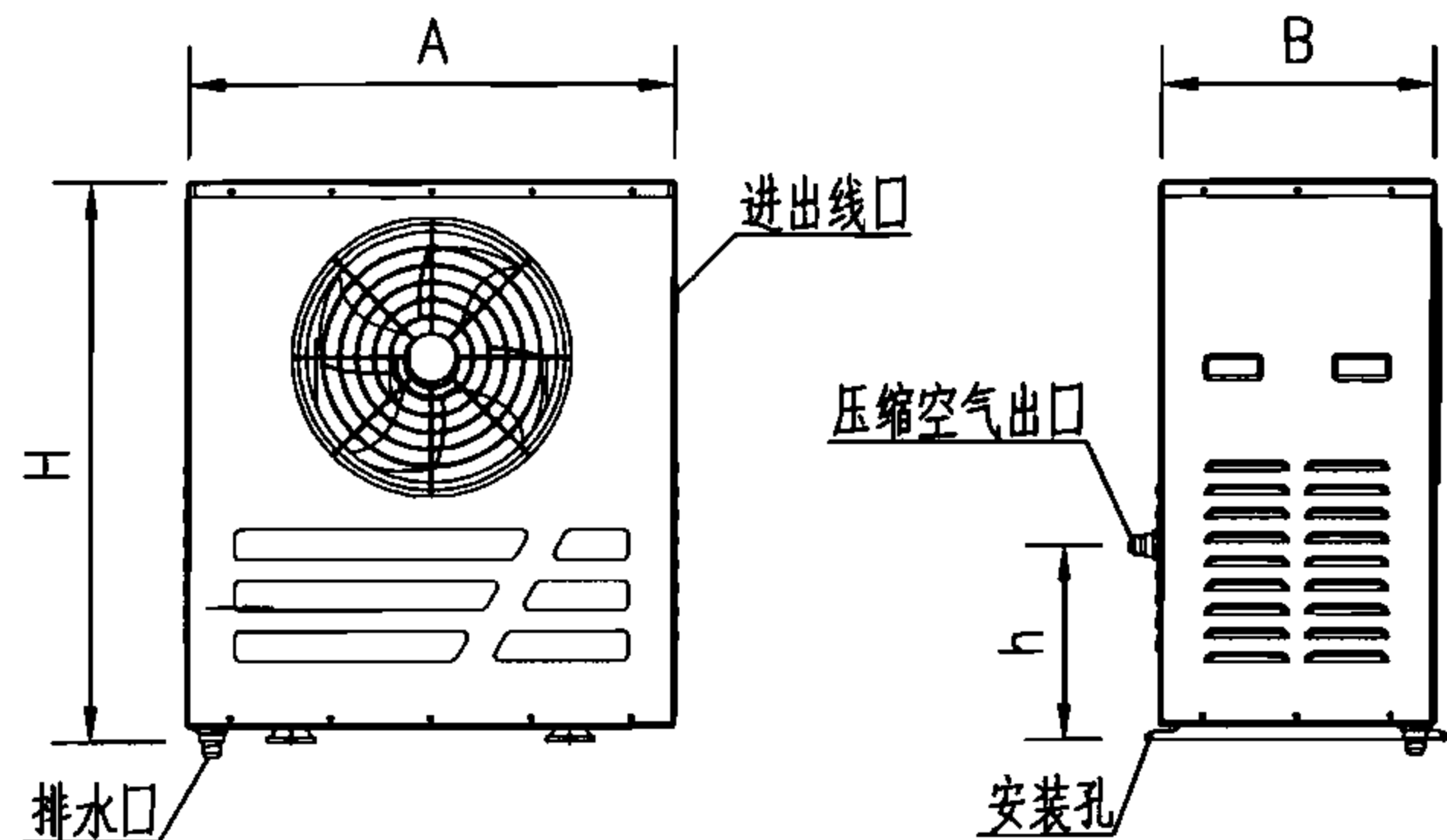
主控制器、氧浓度探测器、注氮管路立面布置图
(防护区内)

- 说明:
1. 供氮装置机组安装详见本图集第90页。
 2. 注氮喷嘴安装详见本图集第90页。
 3. 膜法制氮气体分离机组、主控制器、氧浓度探测器、紧急报警控制器采用胀锚螺栓在防护区墙上固定。胀锚螺栓由设备生产企业统一提供。
 4. 分子筛法制氮气体分离机组靠墙落地放置，无需另外固定。
 5. 防护区采用的注氮控氧防火系统警示标牌及系统氧浓度设定值指示标牌由设备生产企业统一提供，用双面胶固定在墙上。

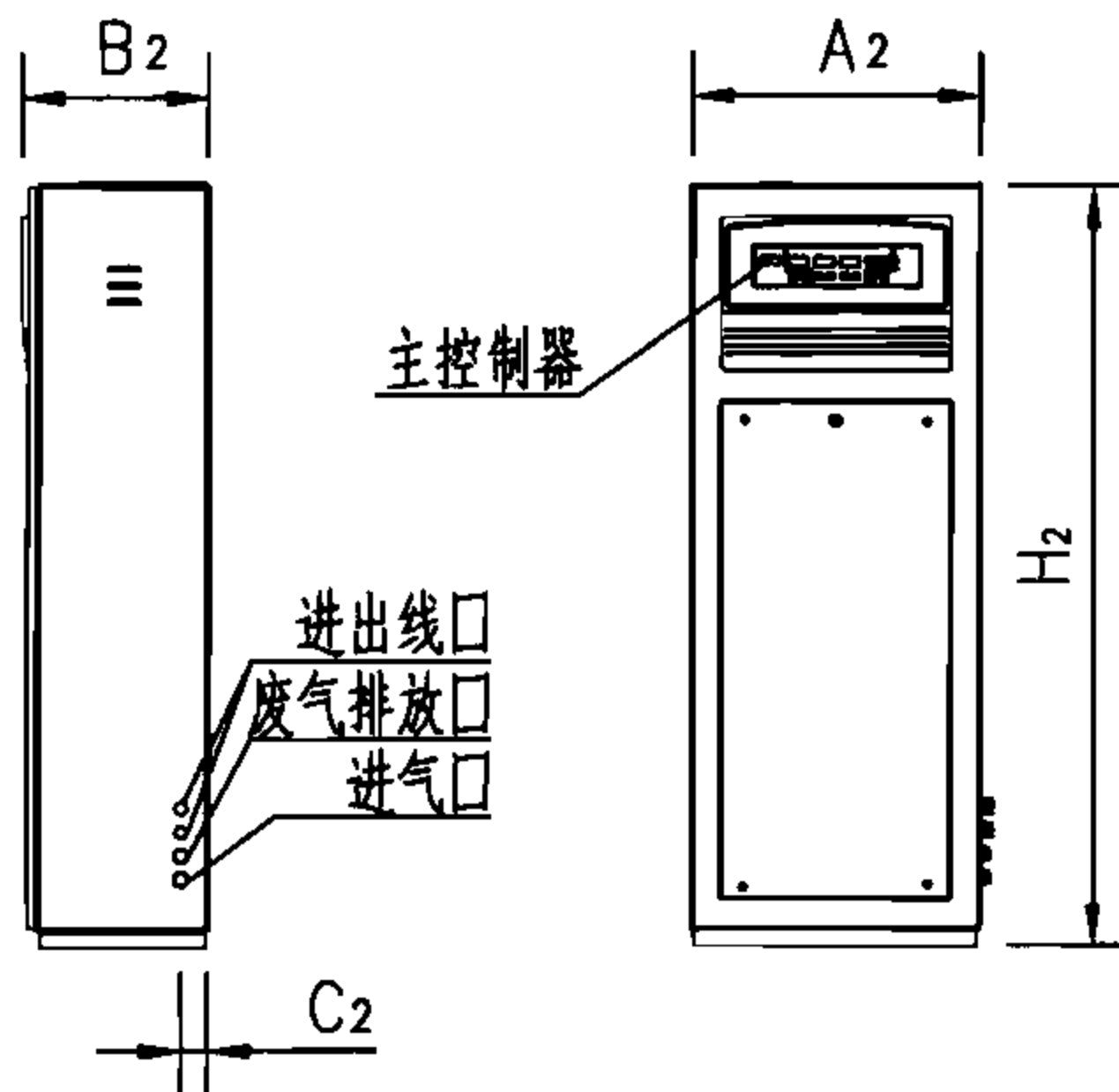
组件名称:

- ① 空气压缩机组；
- ② 分子筛法制氮气体分离机组；
- ③ 膜法制氮气体分离机组；
- ④ 主控制器；
- ⑤ 氧浓度探测器；
- ⑥ 紧急报警控制器；
- ⑦ 注氮管路；
- ⑧ 注氮喷嘴；
- ⑨ 防护区采用注氮控氧防火系统警示标牌；
- ⑩ 系统氧浓度设定值标牌。

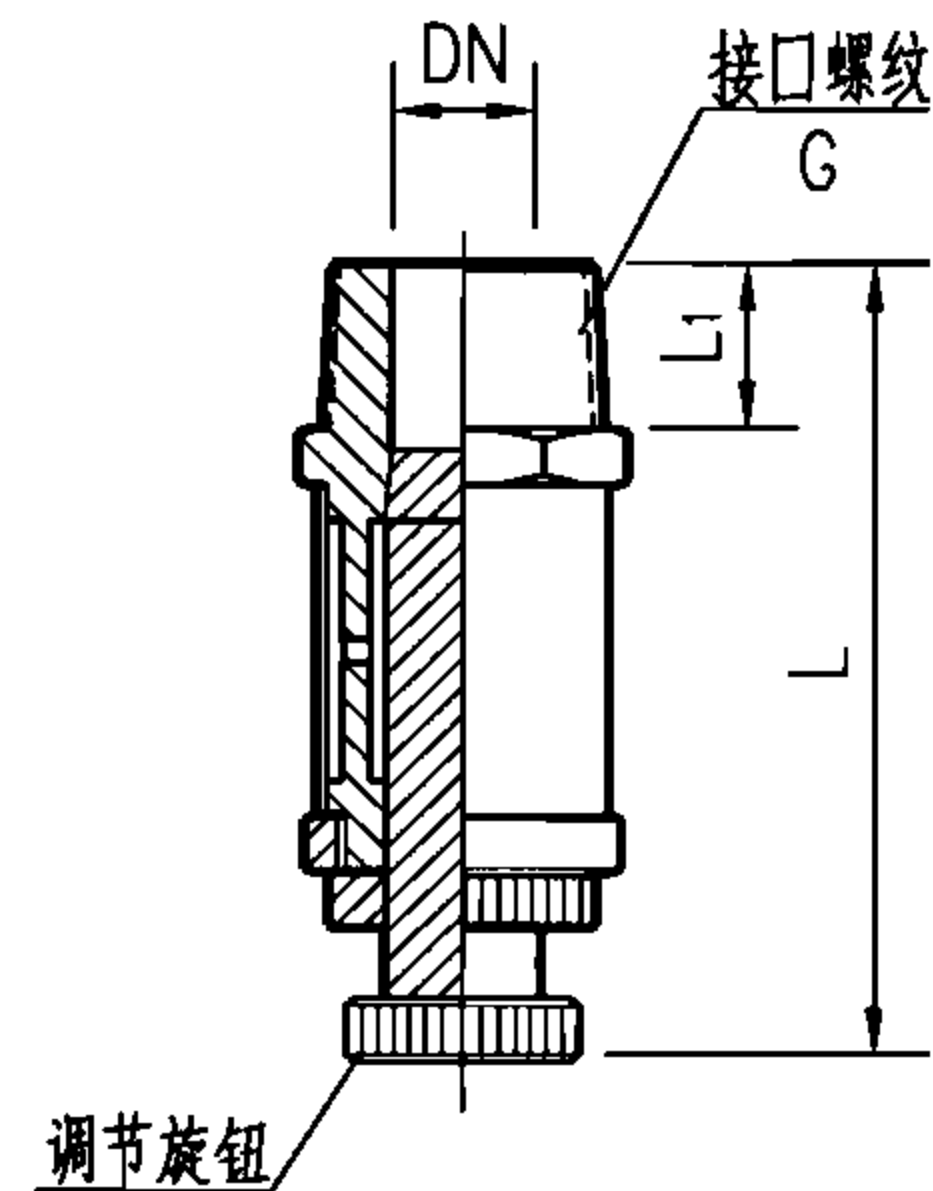
注氮控氧防火系统组件布置示意图					图集号	07S207
审核	陶观楚	设计	罗序红	校对	罗定元	页
						86



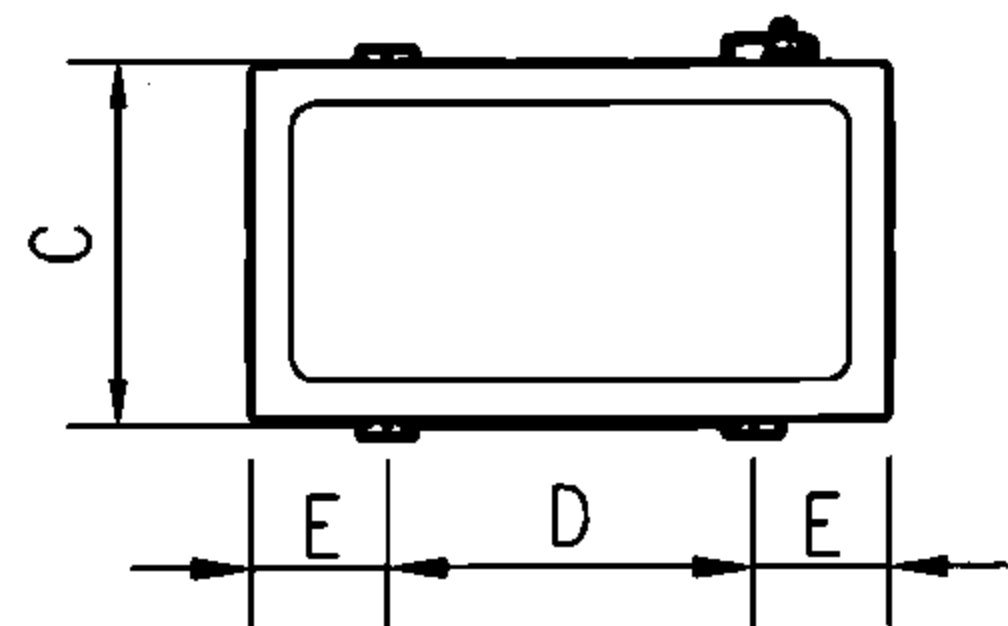
空气压缩机组



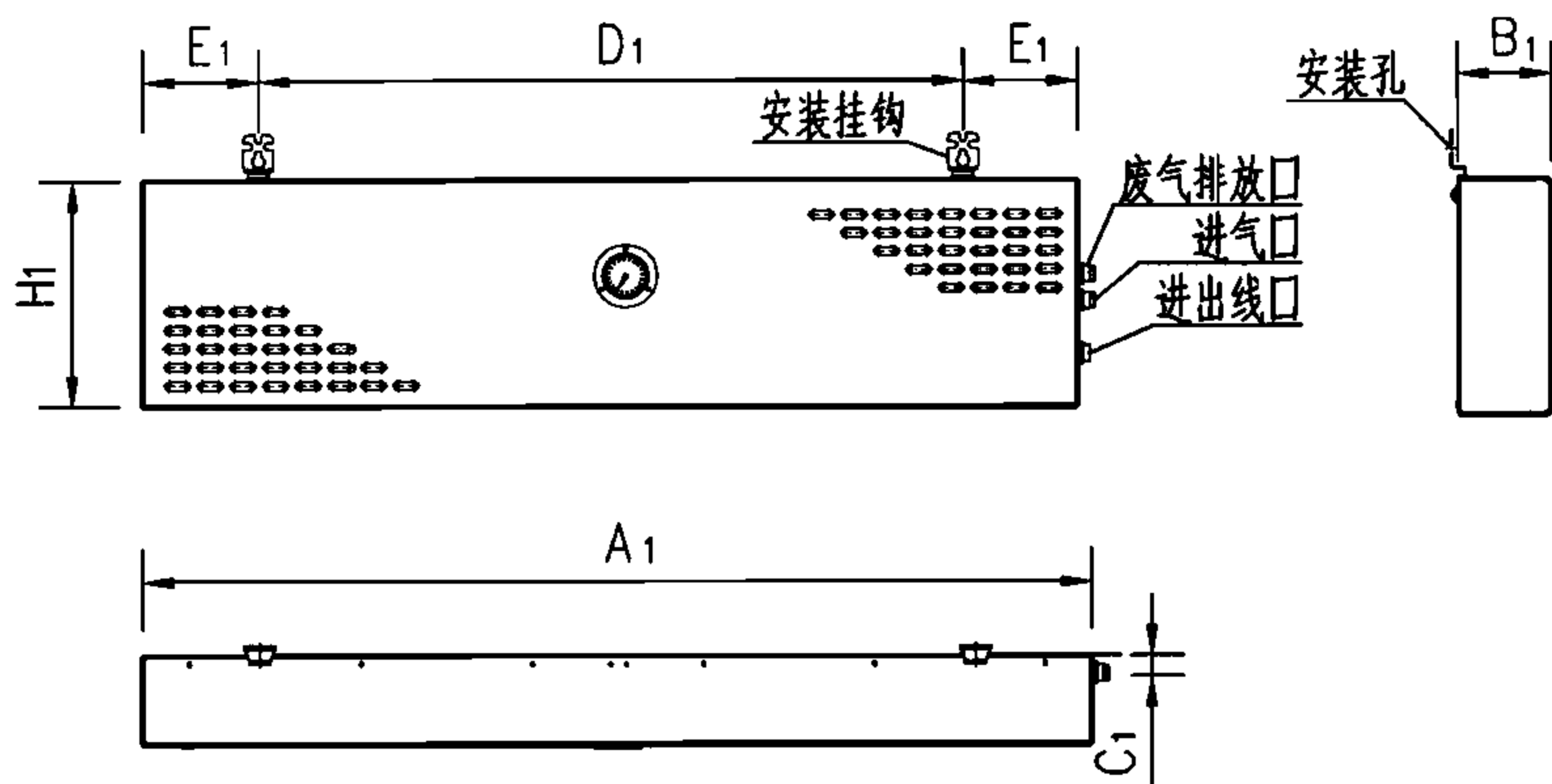
分子筛法制氮气体分离机组



注氮喷嘴外形图



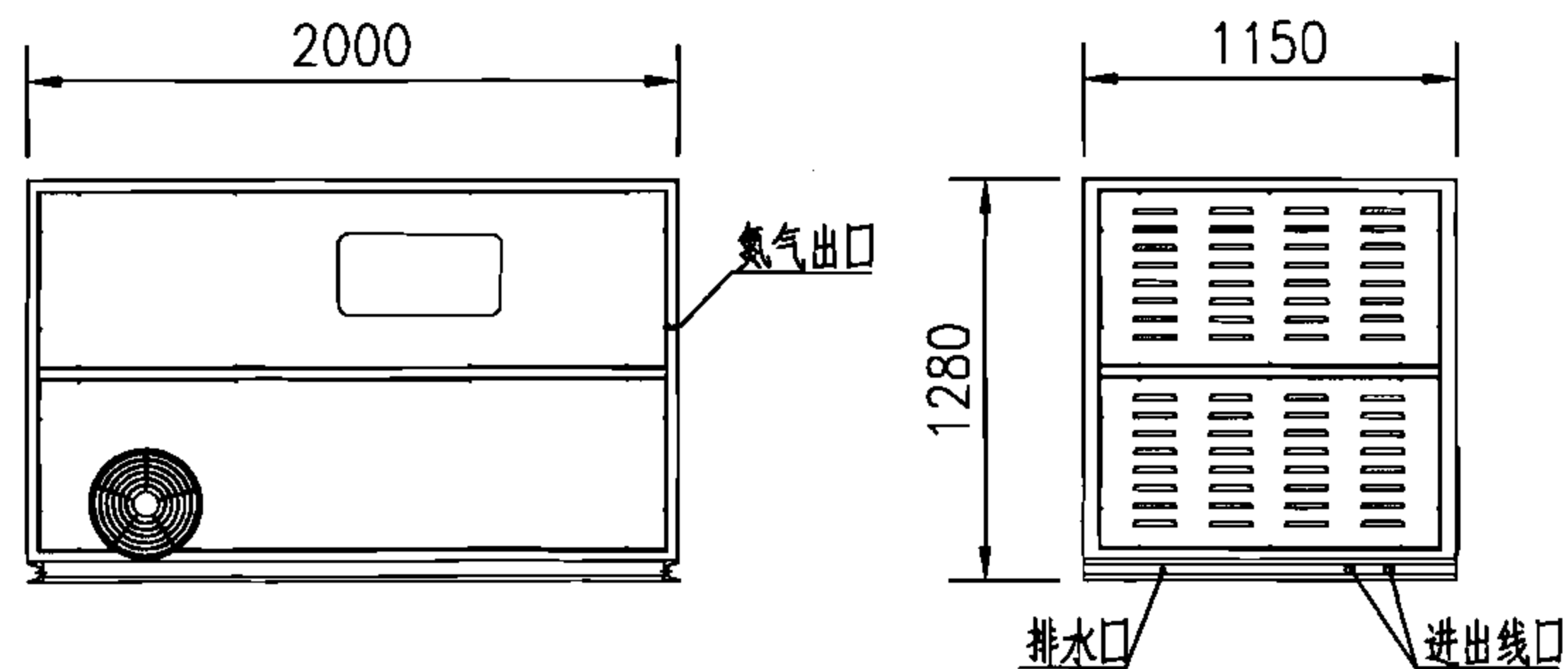
膜法制氮气体分离机组



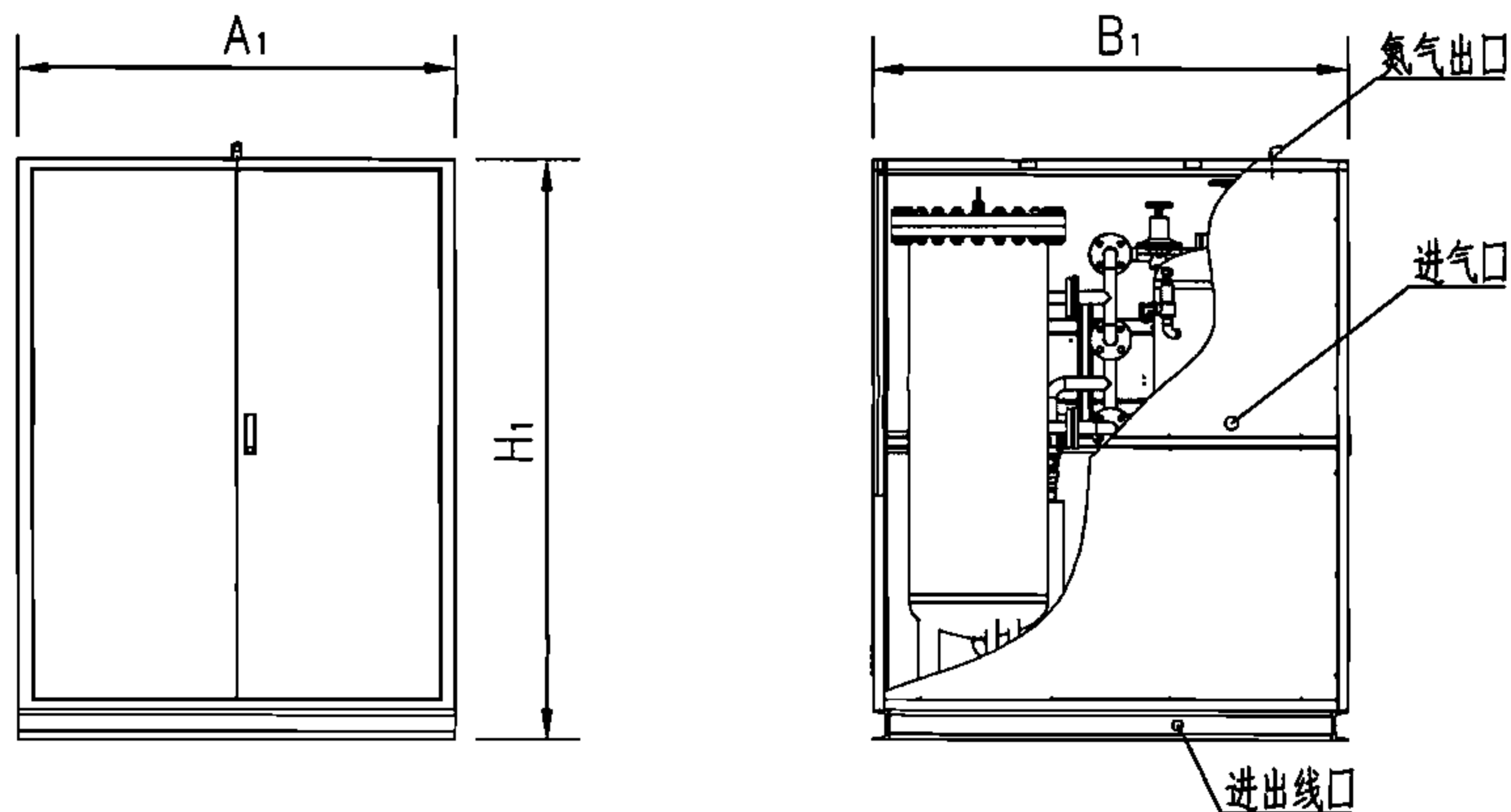
外形尺寸表

名称	型号	A	B	C	D	E	H	h	重量(kg)
空气压缩机组	FS-N-50	800	450	460	460	170	925	320	95
	FS-N-100	800	450	460	460	170	925	320	117
名称	型号	A ₁	B ₁	C ₁	D ₁	E ₁	H ₁	—	重量(kg)
膜法制氮气体分离机组	FS-N-50M	1220	115	26	920	150	300	—	18
	FS-N-100M	1220	115	26	920	150	300	—	18
名称	型号	A ₂	B ₂	C ₂	—	—	H ₂	—	重量(kg)
分子筛制氮气体分离机组	FS-N-50F	600	385	65	—	—	1600	—	161
	FS-N-100F	600	385	65	—	—	1600	—	161
名称	型号	DN	接口螺纹G	L	L ₁	—	材质	重量(kg)	
注氮喷嘴	PT 1/4	8	1/4"	43	9	—	黄铜	0.02	
	PT 3/8	10	3/8"	45	10	—	黄铜	0.04	

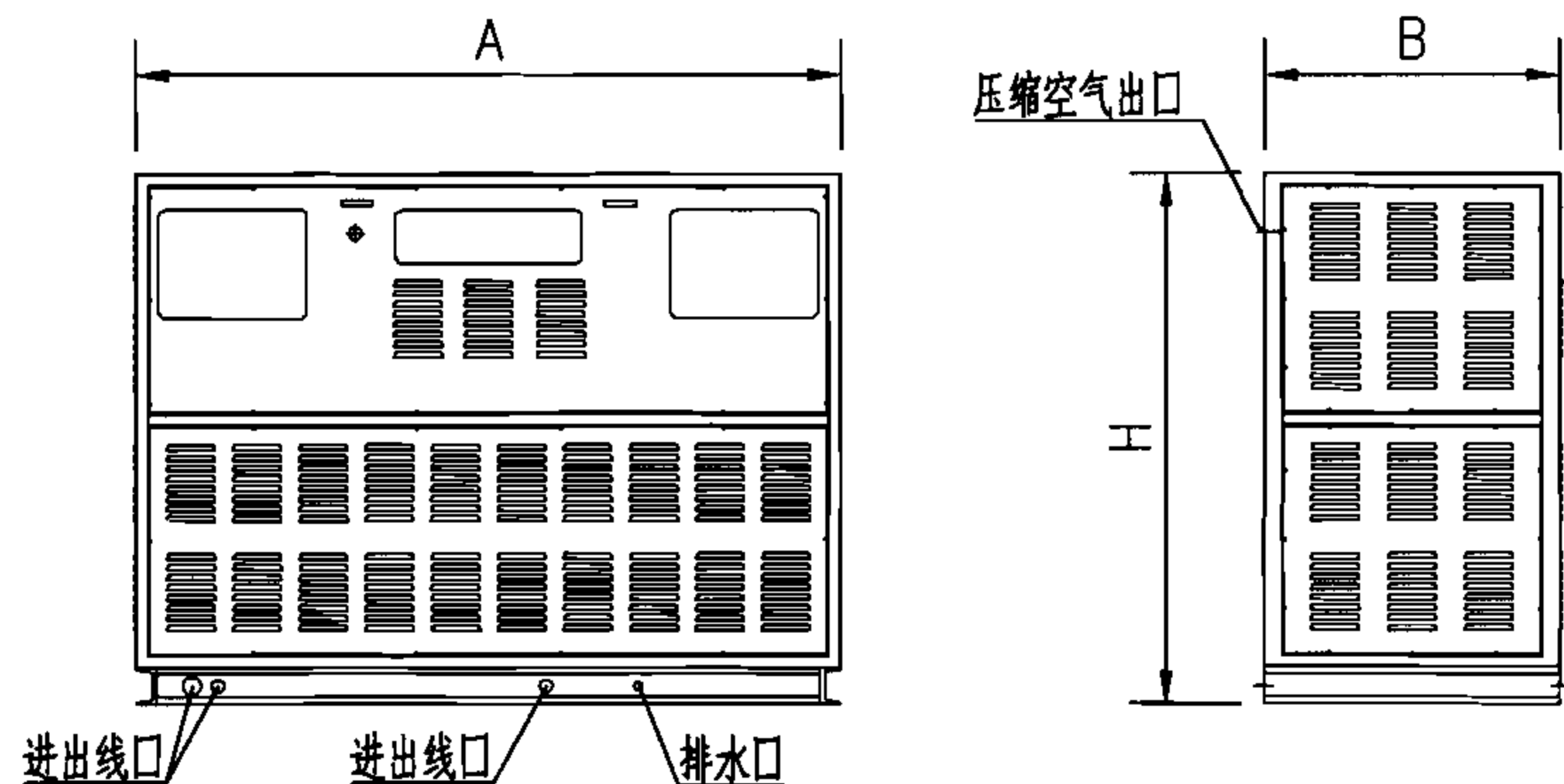
注氮控氧防火系统供氮装置外形图 (FS-N-50、FS-N-100、注氮喷嘴)							图集号	07S207	
审核	陶观楚	设计	罗序红	校对	罗定元	设计	罗序红	页	87



FS-N-300F一体机组外形图
(整机重量815kg)



气体分离机组外形图
(FS-N-500F~2000F)



空气压缩机组外形图
(FS-N-500F~2000F)

外形尺寸表

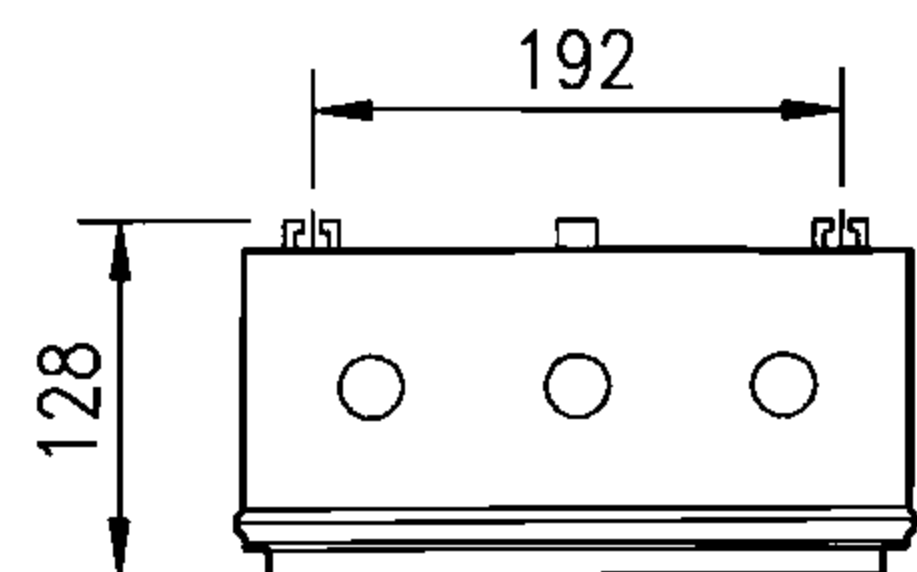
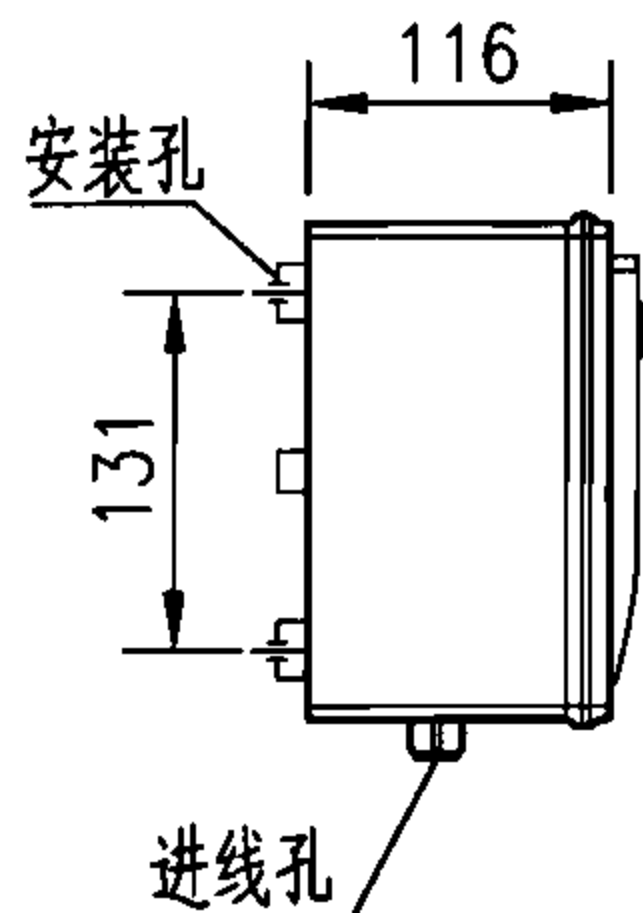
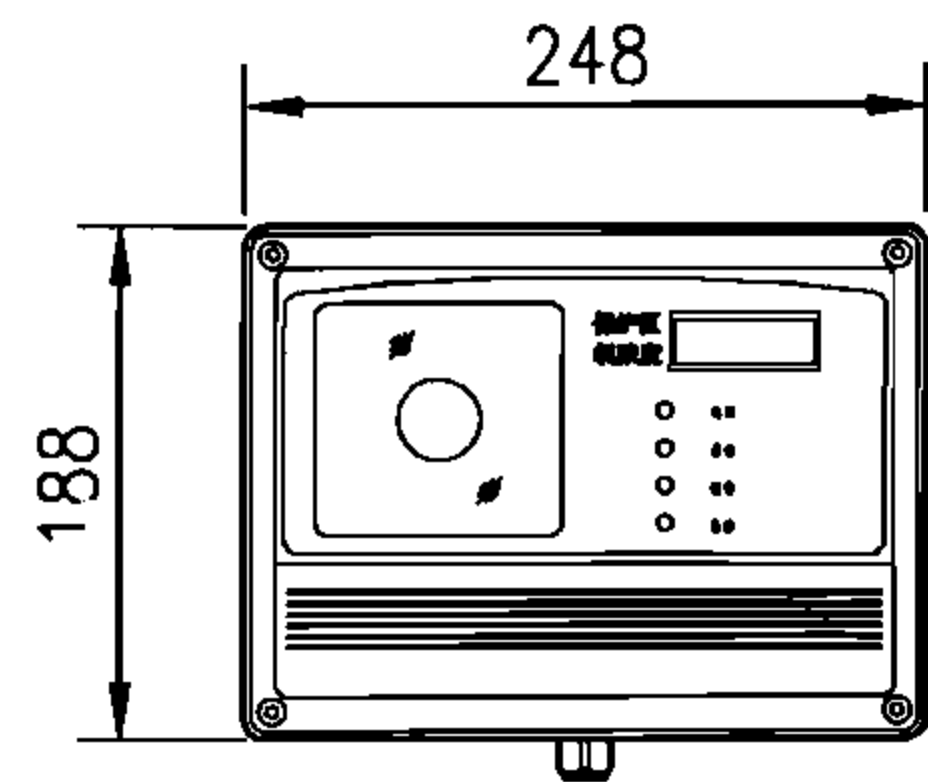
机组型号	空气压缩机组				气体分离机组				
	外形尺寸(mm)			重量(kg)	外形尺寸(mm)			氮气出口接管口径DN	重量(kg)
	A	B	H		A ₁	B ₁	H ₁		
FS-N-500F	1330	640	1250	400	1220	1350	1450	20	550
FS-N-1000F	1760	720	1380	650	1340	1460	1850	25	750
FS-N-1400F	1900	800	1460	850	1460	1580	1950	32	1450
FS-N-2000F	2100	850	1550	990	1810	1920	2100	40	1810

注氮控氧防火系统供氮装置外形图
(FS-N-300F~2000F)

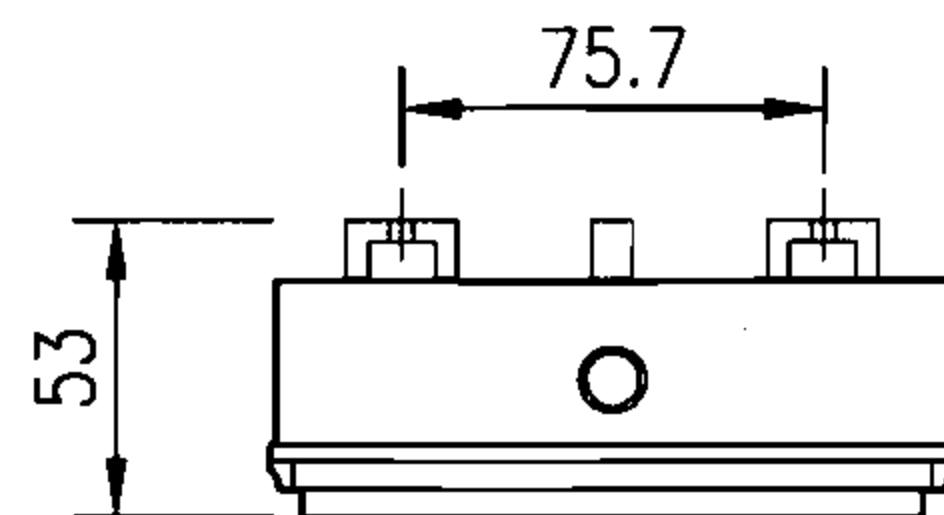
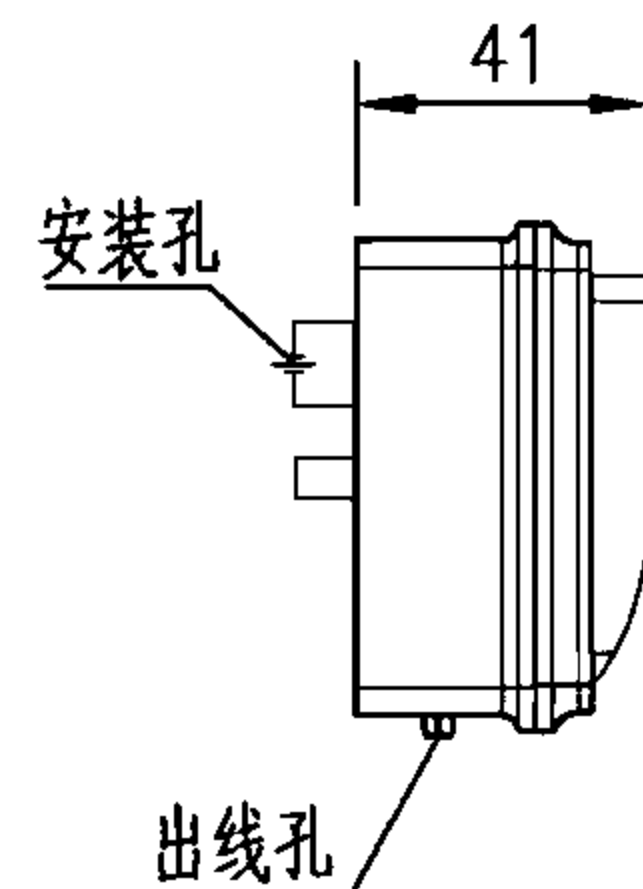
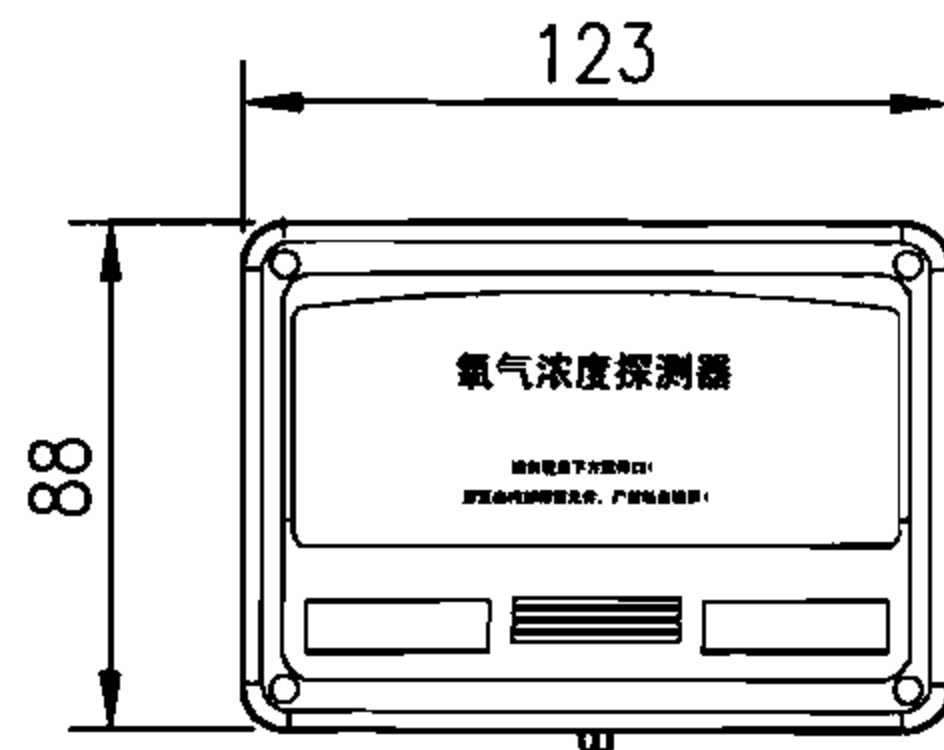
图集号 07S207

审核 陶观楚 罗定元 设计 罗序红

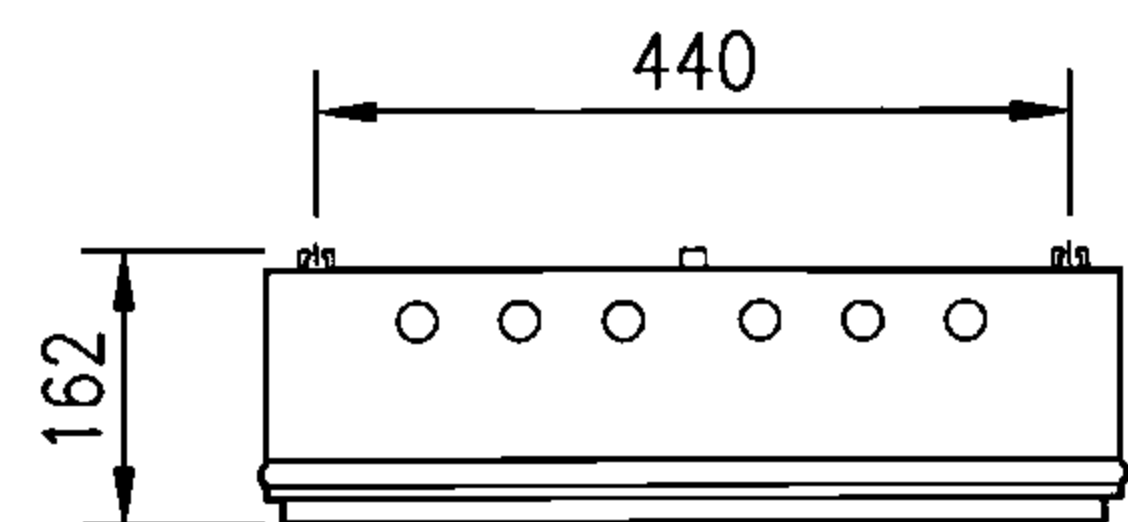
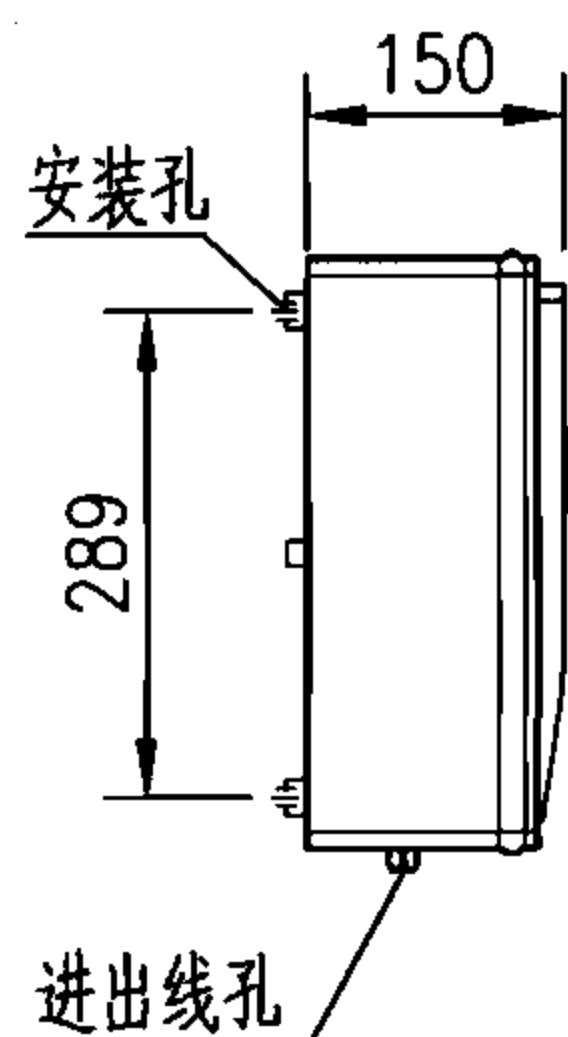
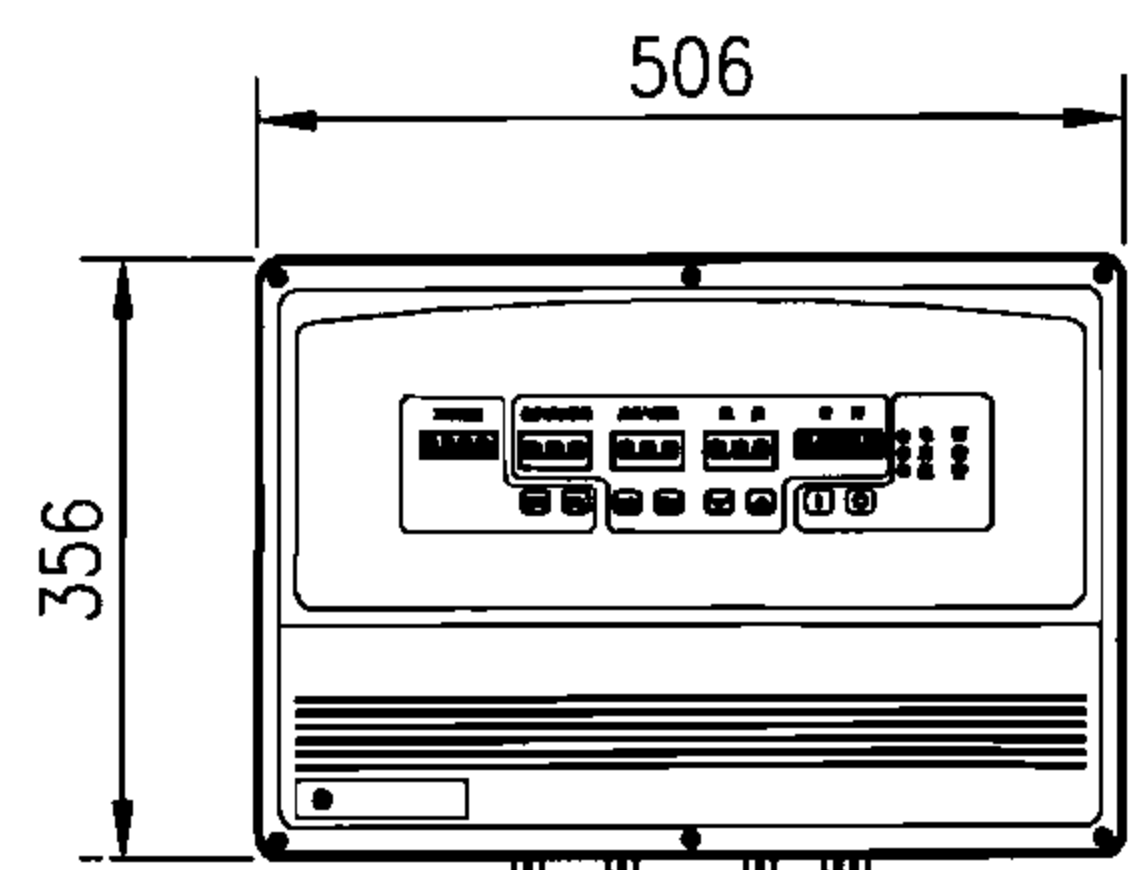
页 88



紧急报警控制器
(重量1.1kg)



氧浓度探测器
(重量0.15kg)

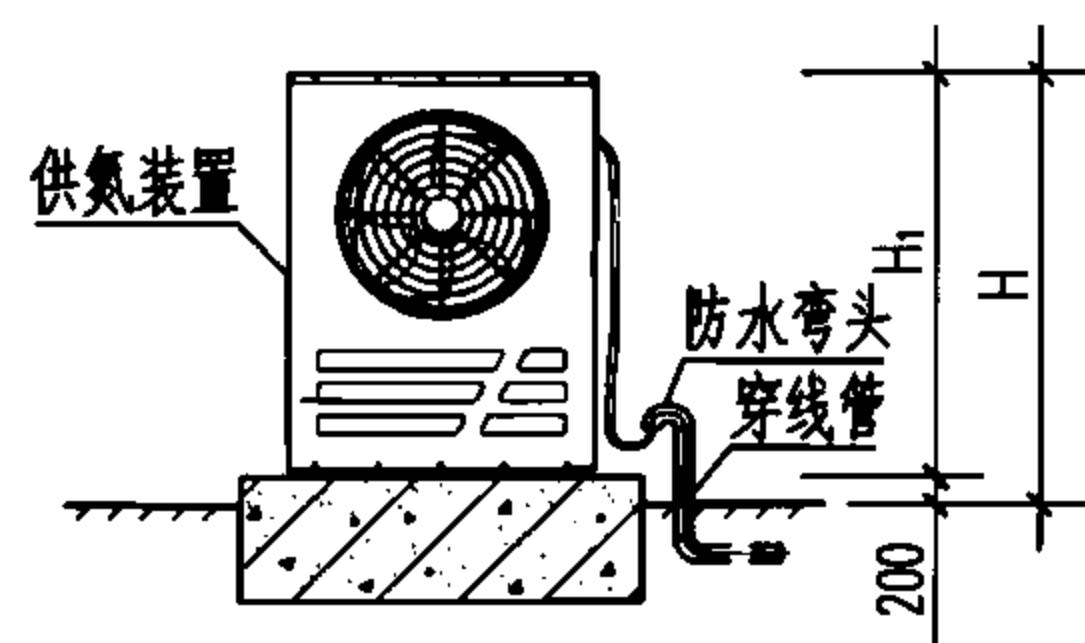


主控制器
(重量4.4kg)

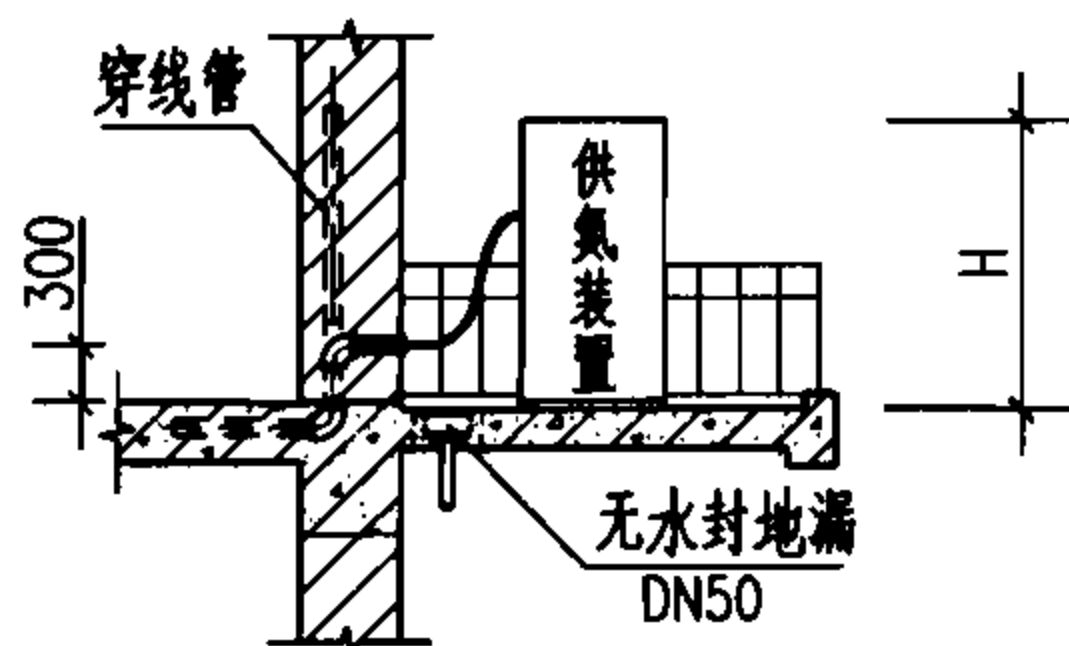
- 说明：
1. 氧浓度探测器用于监测防护区内空气的氧浓度，向主控制器输出氧浓度数值信号。信号线为通讯用3对屏蔽电缆，导线截面不应小于 0.2mm^2 ，编织屏蔽密度应大于75%。
 2. 主控制器根据氧浓度探测器采集到的氧浓度信号自动启停供氮装置，显示防护区内氧浓度数值，氧浓度值过高或过低时声、光报警并向紧急报警控制器输出报警信号。必要时也可用于人工手动启停供氮装置。供电线缆 $3 \times 1.5\text{mm}^2$ ；至供氮装置室外机的信号线为 $5 \times 0.5\text{mm}^2$ 。
 3. 紧急报警控制器用于防护区外或消防控制室（门卫值班室）远程显示、监控防护区内氧浓度数值，接收主控制器输出的防护区氧浓度值过高或过低时声、光报警信号并报警。必要时也可用于远距离手动紧急停止供氮装置。与急停按钮连接的供电线缆 $2 \times 1.5\text{mm}^2$ ；信号线为通讯用2对屏蔽电缆，导线截面不应小于 0.2mm^2 ，编织屏蔽密度应大于75%。
 4. 氧浓度探测器、主控制器、紧急报警控制器输出或接收的弱电信号为DC5V；主控制器、紧急报警控制器控制电源工作电压为AC220V。

注氮控氧防火系统控制组件外形图

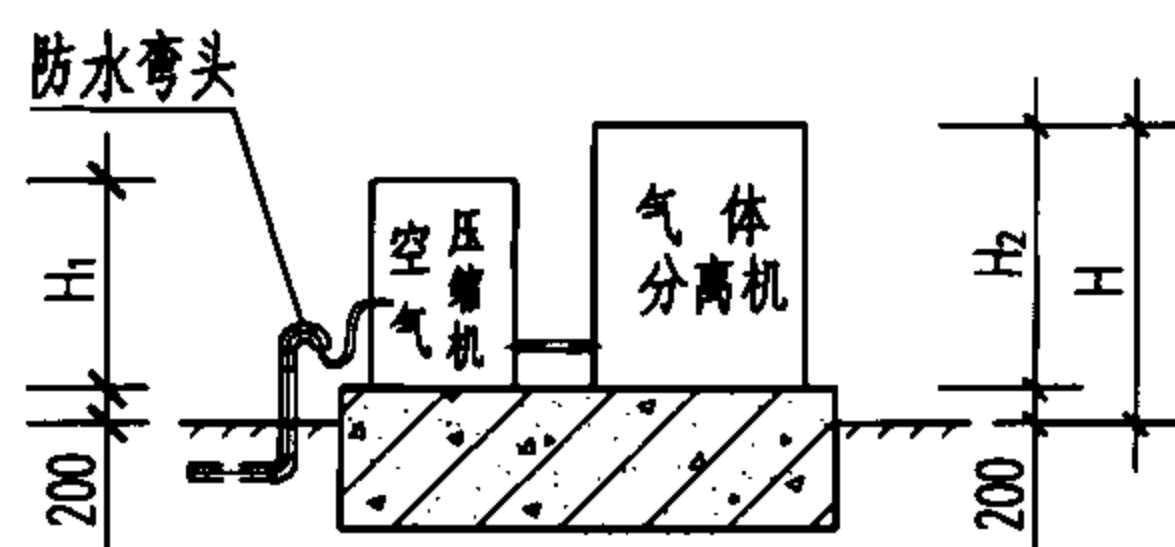
图集号 07S207



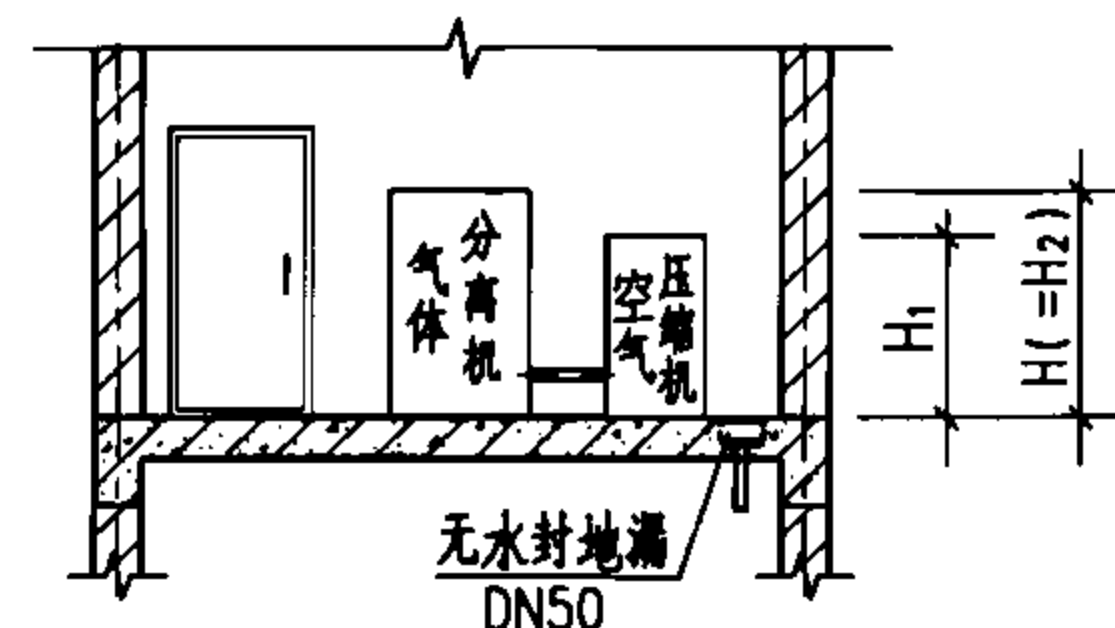
I-I 剖面图



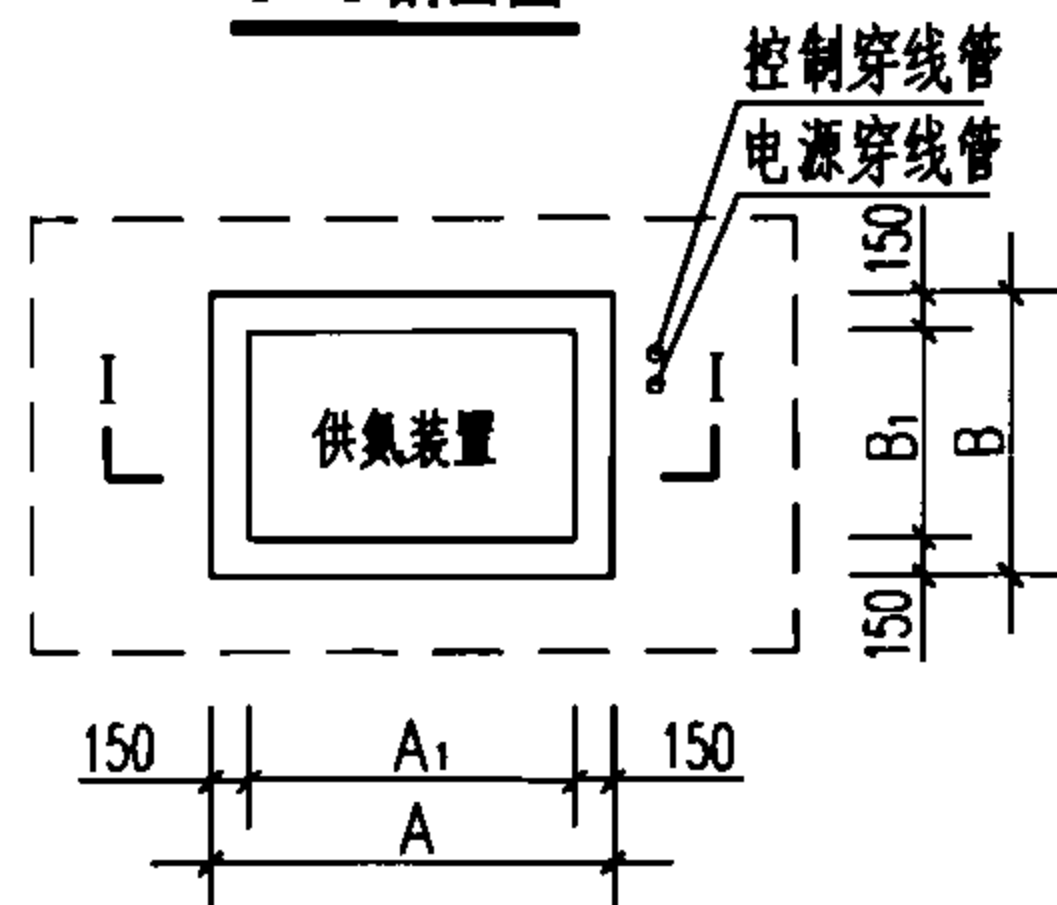
II-II 剖面图



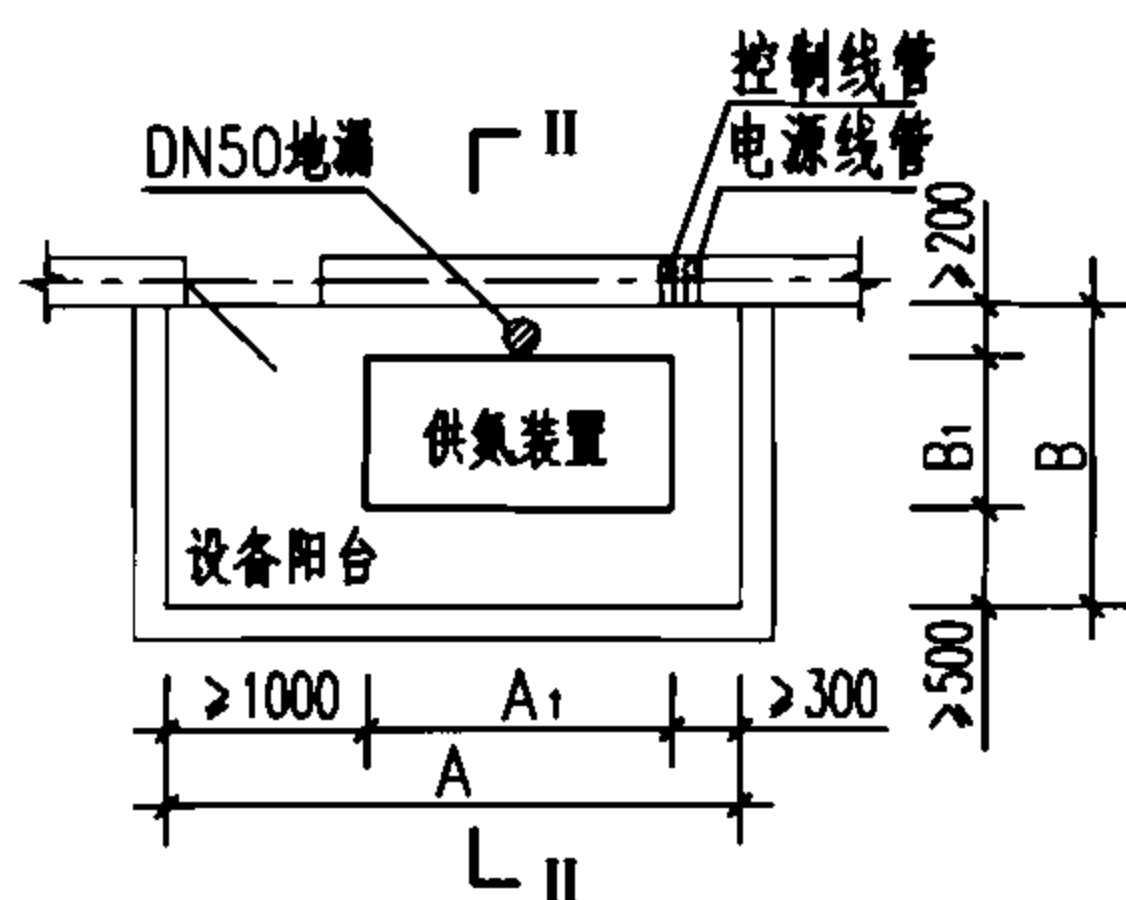
III-III 剖面图



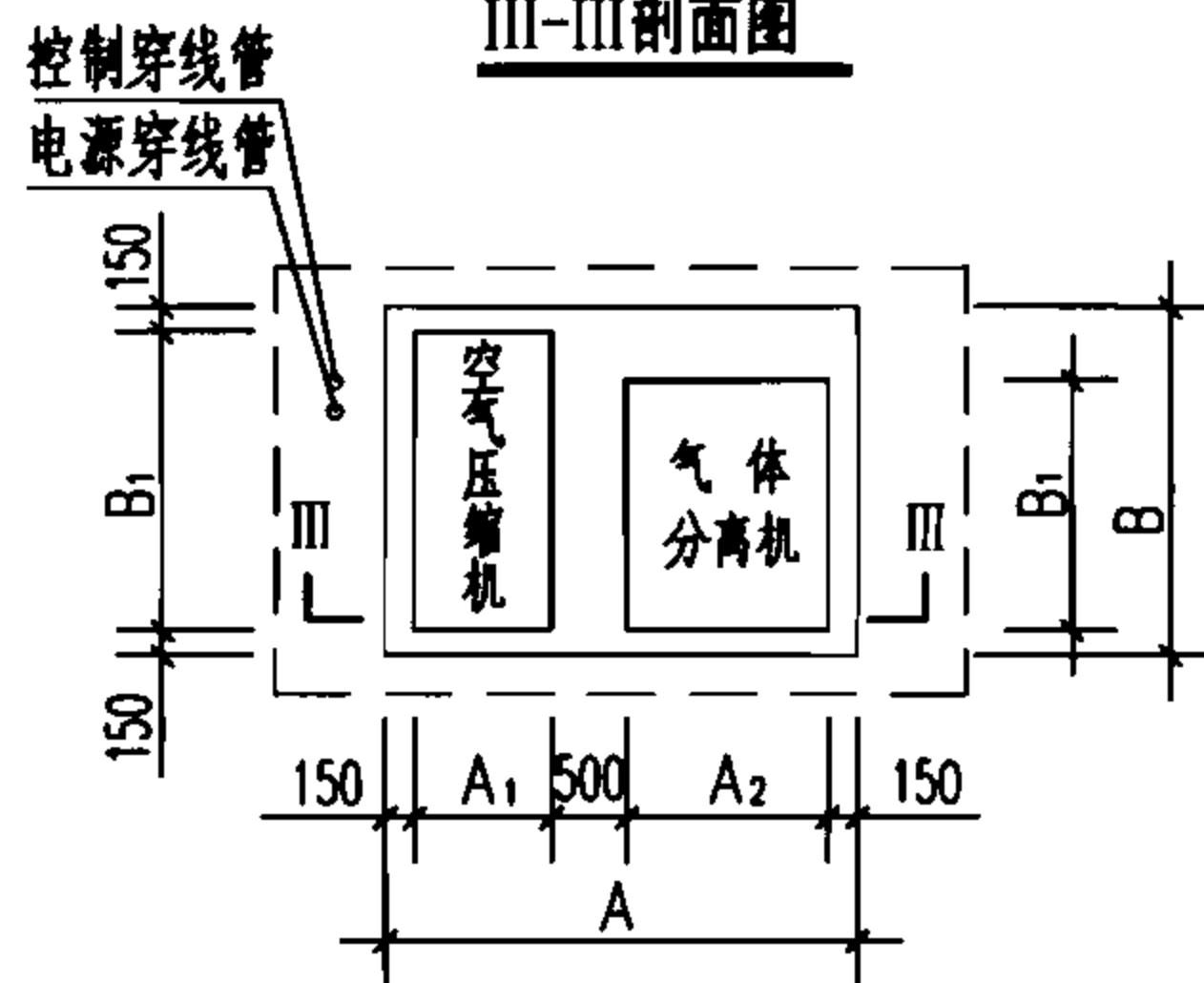
IV-IV 剖面图



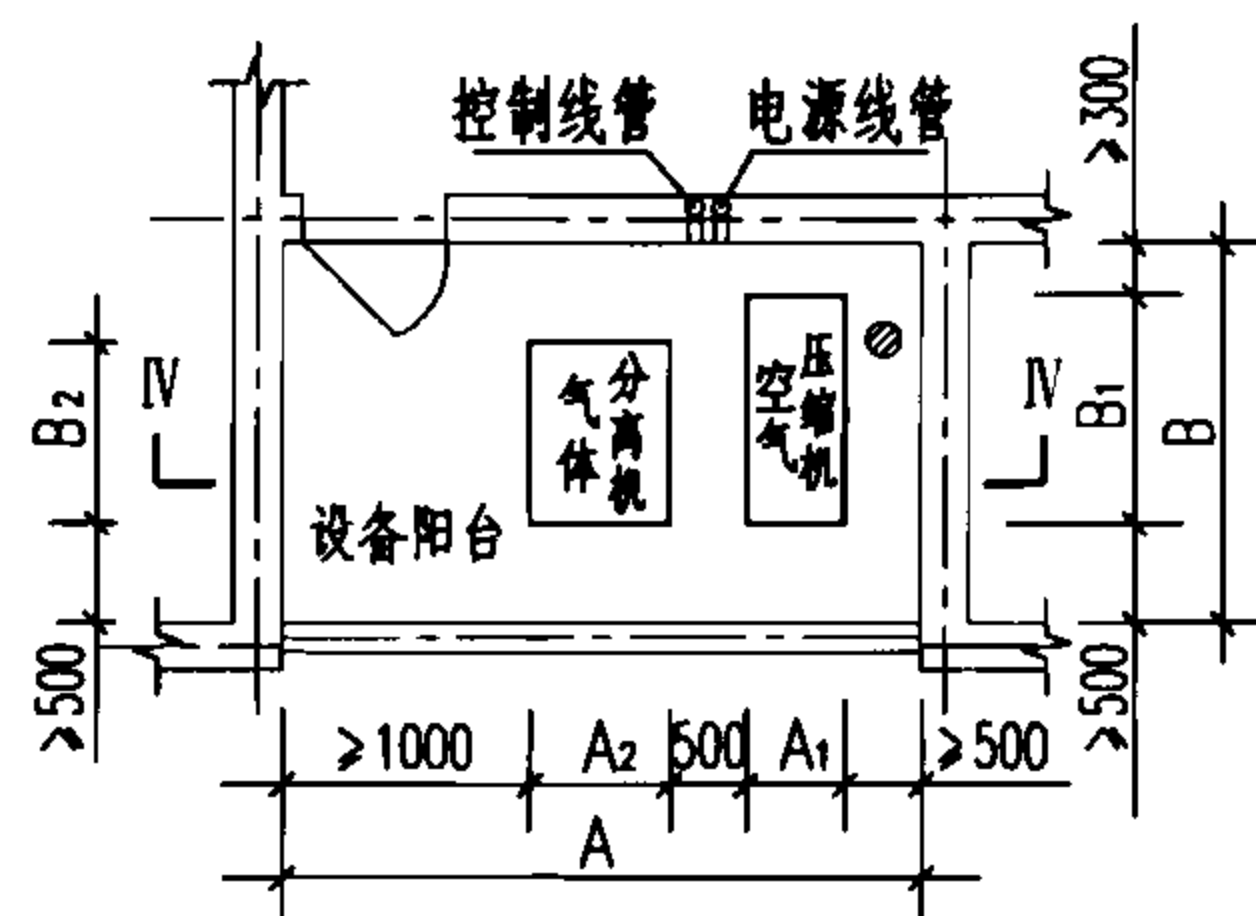
平面布置图



平面布置图



平面布置图



平面布置图

供气装置在地面（或屋面）上安装

(FS-N-50、100、300型)

供气装置在楼层设备阳台上安装

(FS-N-50、100、300型)

供气装置在地面（或屋面上）上安装

(FS-N-500、1000、1400、2000型)

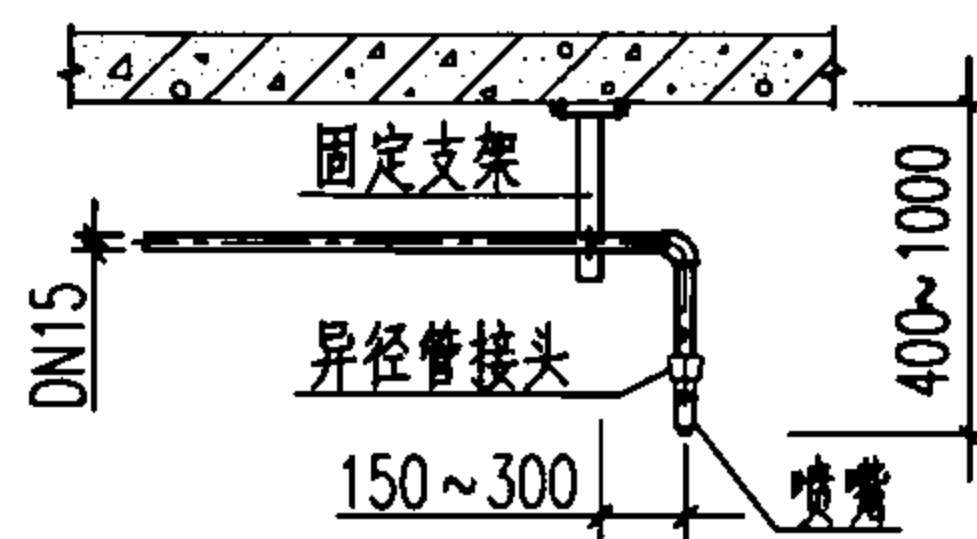
供气装置在楼层设备阳台上安装

(FS-N-500、1000、1400、2000型)

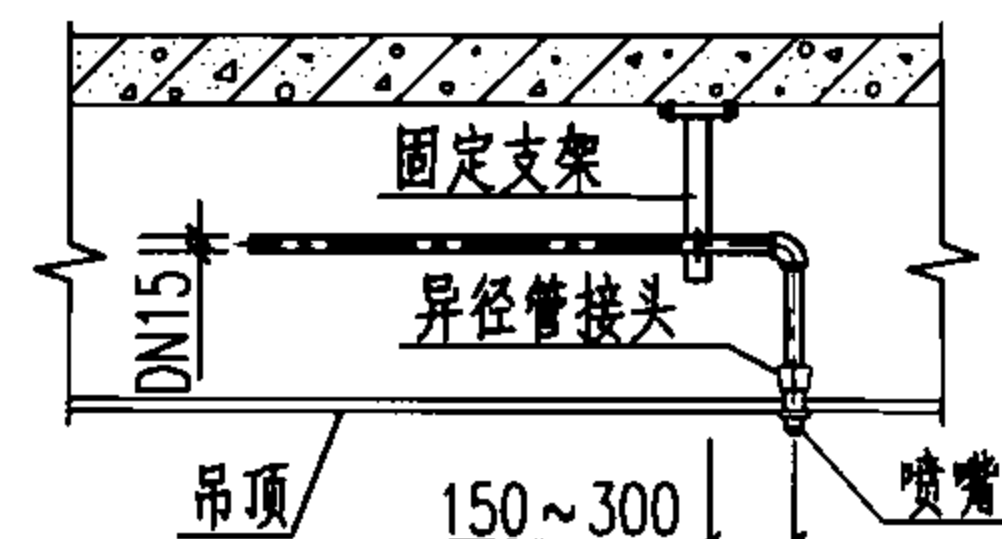
供气装置安装尺寸表

机组型号	机组外形尺寸 (mm)						安装尺寸 (mm)					
	空气压缩机或一体机			气体分离机组			地面（或屋面）上安装			楼层设备阳台上安装		
	A ₁	B ₁	H ₁	A ₂	B ₂	H ₂	A	B	H	A ≥	B ≥	H
FS-N-50F(M)	800	450	925	—	—	—	1100	750	1125	2100	1150	925
FS-N-100F(M)	800	450	925	—	—	—	1100	750	1125	2100	1150	925
FS-N-300F	2000	1150	1280	—	—	—	2300	1450	1480	3300	1850	1280
FS-N-500F	640	1330	1250	1220	1350	1450	2660	1650	1650	3860	2130	1450
FS-N-1000F	720	1760	1380	1340	1460	1850	2860	2060	2050	4060	2560	1850
FS-N-1400F	800	1900	1460	1460	1580	1950	3060	2200	2150	4260	2700	1950
FS-N-2000F	850	2100	1550	1810	1920	2100	3460	2400	2300	4660	2900	2100

- 说明： 1. 供气装置安装在专用设备间时，设计人员可参照设备阳台安装尺寸进行布置，机组与墙面的距离宜适当放大。
2. 地漏材质及地漏是否设置存水弯由设计人员确定。
3. 机组固定用胀锚螺栓由设备生产企业统一提供。



防护区无吊顶喷嘴安装图



防护区有吊顶喷嘴安装图

注氮控氧防火系统安装图

图集号 07S207

审核 陶观楚 罗定元 设计 罗序红 页 90

建筑灭火器配置说明

1 工业与民用建筑灭火器配置场所的火灾危险等级

1.1 工业建筑灭火器配置场所的危险等级，根据其生产、使用、储存物品的火灾危险性、可燃物的数量、火灾蔓延速度、扑救难易程度等因素，划分为以下三级：

1.1.1 严重危险级：火灾危险性大、可燃物多、起火后蔓延迅速、扑救困难、容易造成重大财产损失的场所；

1.1.2 中危险级：火灾危险性较大、可燃物较多、起火后蔓延较迅速、扑救较难的场所；

1.1.3 轻危险级：火灾危险性较小、可燃物较少、起火后蔓延较缓慢、扑救较易的场所；

工业建筑灭火器配置场所的火灾危险等级举例详见本图集第94页。

1.2 民用建筑灭火器配置场所的危险等级，根据其使用性质、人员密集程度、用电用火情况、可燃物数量、火灾蔓延速度、扑救难易程度等因素，划分为以下三级：

1.2.1 严重危险级：使用性质重要、人员密集、用电用火多、可燃物多、起火后蔓延迅速、扑救困难、容易造成重大财产损失或人员群死群伤的场所；

1.2.2 中危险级：使用性质较重要、人员较密集、用电用火较多、可燃物较多、起火后蔓延较迅速、扑救较难的场所；

1.2.3 轻危险级：使用性质一般、人员不密集、用电用火较少、可燃物较少、起火后蔓延较缓慢、扑救较易的场所。

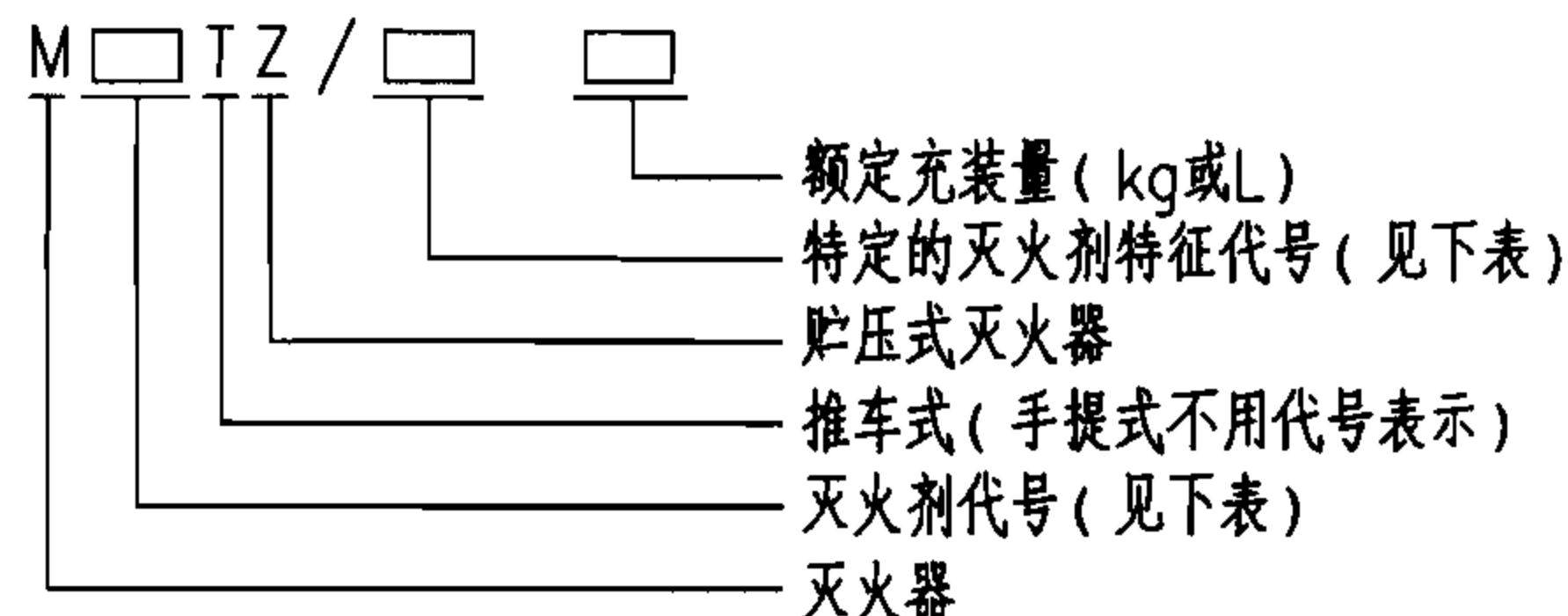
民用建筑灭火器配置场所的火灾危险等级举例详见本图集第95页。

2 建筑灭火器种类

2.1 按结构形式分类：手提式灭火器、推车式灭火器。

2.2 按充装的灭火剂分类：水基型灭火器（包括水型灭火器和泡沫型灭火器）、干粉型灭火器〔包括ABC（如磷酸铵盐）和BC（如碳酸氢钠）干粉灭火器〕、二氧化碳灭火器，卤代烷（1211）、六氟丙烷灭火器。

2.3 建筑灭火器型号表示方法：



灭火剂代号和特定的灭火剂特征代号

灭火器分类	灭火剂代号	代号含义	特定的灭火剂特征代号	特征代号含义
水基型 灭火器	S	清水或带添加剂的水，但不具有发泡倍数和25%析液时间要求	AR (不具有此功能不写)	具有扑灭 水溶性液体燃料 火灾的能力
	P	泡沫灭火剂，具有发泡倍数和25%析液时间要求	AR (不具有此功能不写)	
干粉型 灭火器	F	干粉灭火剂，包括BC型和ABC型干粉灭火剂	ABC (BC干粉灭火剂无特征代号)	具有扑灭A类 火灾的能力
二氧化碳 灭火器	T	二氧化碳灭火剂	—	—
1211 六氟丙烷 灭火器	J	卤代烷、卤代烃类气体灭火剂	—	—

建筑灭火器配置说明					图集号	07S207
审核	唐祝华	校对	杜鹃	设计	刘战军	页
						91

3 建筑灭火器选型

- 3.1 工程设计人员应根据配置场所的火灾种类正确选用建筑灭火器。
- 3.1.1 A类火灾场所应选择水型灭火器、磷酸铵盐(ABC)干粉灭火器、泡沫灭火器或卤代烷灭火器；
- 3.1.2 B类火灾场所应选择碳酸氢钠(BC)干粉灭火器、磷酸铵盐(ABC)干粉灭火器、二氧化碳灭火器、泡沫灭火器、灭B类火灾的水型灭火器或卤代烷灭火器。极性溶剂的B类火灾场所应选择灭B类火灾的抗溶性灭火器；
- 3.1.3 C类火灾场所应选择磷酸铵盐(ABC)干粉灭火器、碳酸氢钠(BC)干粉灭火器、二氧化碳灭火器或卤代烷灭火器；
- 3.1.4 D类火灾场所应选择扑灭金属火灾的专用灭火器；
- 3.1.5 E类火灾场所应选择磷酸铵盐(ABC)干粉灭火器、碳酸氢钠(BC)干粉灭火器、卤代烷灭火器或二氧化碳灭火器，但不得选用装有金属喇叭喷筒的二氧化碳灭火器；
- 3.1.6 非必要场所不应配置卤代烷灭火器。必要场所可配置卤代烷灭火器。
- 3.2 在同一灭火器配置场所，宜选用相同类型和相同操作方式的灭火器。当同一灭火器配置场所存在不同火灾种类时，应选用可扑灭A、B、C、E多类火灾的磷酸铵盐干粉灭火器等通用型灭火器。
- 3.3 在同一灭火器配置场所，当选用两种或两种以上类型灭火器时，应采用灭火剂相容的灭火器。

不相容灭火剂举例

灭火剂类型	不相容的灭火剂	
干粉与干粉	磷酸铵盐	碳酸氢钠、碳酸氢钾
干粉与泡沫	碳酸氢钠、碳酸氢钾	蛋白泡沫
泡沫与泡沫	蛋白泡沫、氟蛋白泡沫	水成膜泡沫

4 建筑灭火器配置

- 4.1 建筑灭火器配置的设计与计算应符合《建筑灭火器配置设计规范》GB 50140-2005 的相关规定。
- 4.2 一个计算单元内配置的灭火器数量不得少于2具。每个设置点的灭火器数量不宜多于5具。
- 4.3 住宅楼的公共部位可按每100m²配置1具1A手提式灭火器的基准进行配置。
- 4.4 A、B、C类火灾场所建筑灭火器的最低配置基准应符合下表规定：

A、B、C类火灾场所建筑灭火器的最低配置基准

火灾危险等级	严重危险级		中危险级		轻危险级	
	A类火灾	B、C类火灾	A类火灾	B、C类火灾	A类火灾	B、C类火灾
单具灭火器最小配置灭火级别	3A	89B	2A	55B	1A	21B
单位灭火级别最大保护面积	50m ² /A	0.5m ² /B	75m ² /A	1.0m ² /B	100m ² /A	1.5m ² /B

- 4.5 D类火灾场所的灭火器最低配置基准应根据金属的种类、物态及其特性等经研究分析确定。
- 4.6 E类火灾场所的灭火器最低配置基准不应低于该场所内A类(或B类)火灾的规定。
- ### 5 建筑灭火器的设置
- 5.1 灭火器应设置在位置明显和便于取用的地点，且不得影响安全疏散。对有视线障碍的灭火器设置点，应设置指示其位置的发光标志。
- 5.2 灭火器的摆放应稳固。手提式灭火器宜设置在灭火器箱内或与室内消火栓一同设置在组合式消防柜内。
- 5.3 灭火器不宜设置在潮湿或强腐蚀性地点。

建筑灭火器配置说明					图集号	07S207	
审核	唐祝华	校对	杜鹏	设计	刘战军	页	92

5.4 灭火器不得设置在超出其使用温度范围的地点。手提式灭火器和推车式灭火器设置点的环境温度应符合下表规定：

灭火器的使用温度范围

灭火器类型		使用温度范围(°C)
水型灭火器	不加防冻剂	+5 ~ +55
	添加防冻剂	-10 ~ +55
泡沫灭火器	不加防冻剂	+5 ~ +55
	添加防冻剂	-10 ~ +55
干粉灭火器	二氧化碳驱动	-10 ~ +55
	氮气驱动	-20 ~ +55
卤代烷(1211)灭火器		-20 ~ +55
二氧化碳灭火器		-10 ~ +55

5.5 建筑灭火器设置在A、B、C类火灾场所的最大保护距离应符合下表规定：

灭火器的最大保护距离(m)

火灾危险等级	手提式灭火器		推车式灭火器	
	A类火灾场所	B、C类火灾场所	A类火灾场所	B、C类火灾场所
严重危险级	15	9	30	18
中危险级	20	12	40	24
轻危险级	25	15	50	30

5.6 D类火灾场所的灭火器，其最大保护距离应根据具体情况经研究分析确定。

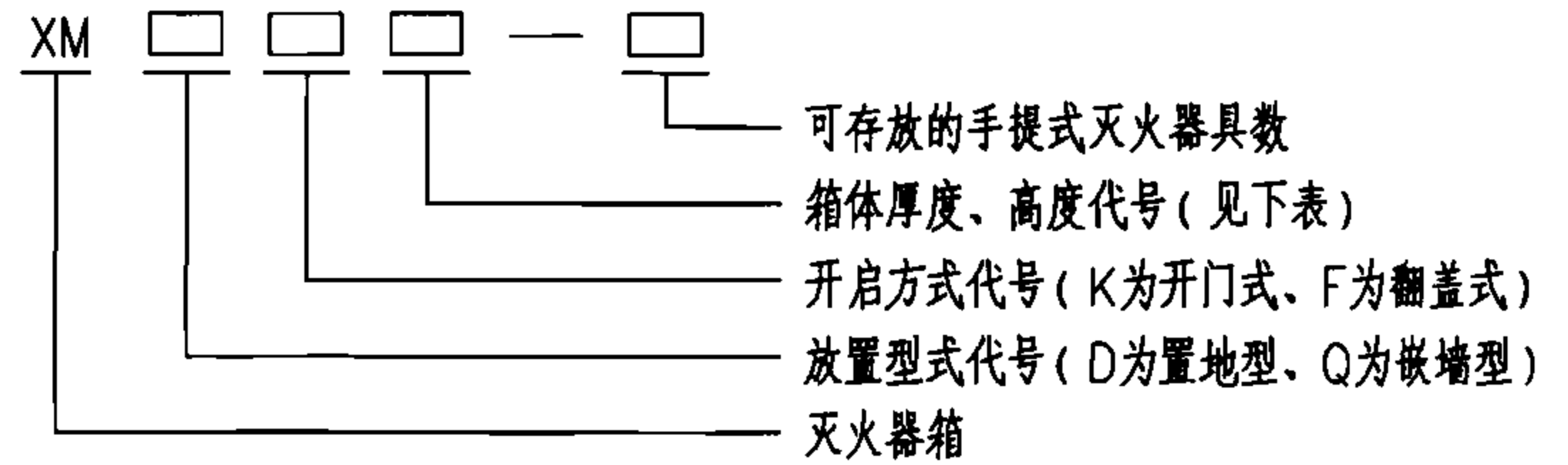
5.7 E类火灾场所的灭火器，其最大保护距离不应低于该场所内A类或B类火灾的规定。

6 灭火器箱的选型和安装

6.1 灭火器箱的种类

按放置型式分为置地型灭火器箱、嵌墙型灭火器箱；
按开启方式分为开门式灭火器箱、翻盖式灭火器箱；
带灭火器箱组合式消防柜。

6.2 灭火器箱型号表示方法



灭火器箱厚度、高度代号

代号	箱体厚度 B	箱体高度 H
1	160	450
2	200	650
3	220	800
4	220	1000

注：带灭火器箱组合式消防柜型号表示方法详见国标图集04S202《室内消火栓安装》。

6.3 灭火器箱箱体应使用普通薄钢板、不锈钢板或铝合金等金属材料制造。

6.4 嵌墙型灭火器箱箱门可采用金属材料或非金属材料制造。当箱门采用玻璃时，应使用厚度不小于3mm的平板玻璃。

6.5 开门式灭火器箱的箱门开启角度不应小于175°；翻盖式灭火器箱的箱盖开启角度不应小于100°。

6.6 灭火器箱的设置位置应符合本说明第5条的有关要求，其设置高度应符合顶部离地面不大于1.50m，箱内底板离地面不宜小于0.08m的规定。

6.7 灭火器箱不得上锁。

注：本图集集中的建筑灭火器、灭火器箱依据广东胜捷消防科技有限公司、广东平安消防设备有限公司、杭州消防设备有限公司提供的技术资料进行编制。

建筑灭火器配置说明						图集号	07S207
审核	唐祝华	设计	刘战军	校对	杜鹏	页	93

工业建筑灭火器配置场所的火灾危险等级举例

危险等级	举 例	
	厂房和露天、半露天生产装置区	库房和露天、半露天堆场
严重危险级	1. 闪点 $<60^{\circ}\text{C}$ 的油品和有机溶剂的提炼、回收、洗涤部位及其泵房、灌桶间	1. 化学危险品库房
	2. 橡胶制品的涂胶和胶浆部位	2. 装卸原油或化学危险物品的车站、码头
	3. 二硫化碳的粗馏、精馏工段及其应用部位	3. 甲、乙类液体储罐区、桶装库房、堆场
	4. 甲醇、乙醇、丙酮、丁酮、异丙醇、醋酸、乙醚、苯等的合成、精制厂房	4. 液化石油气储罐区、桶装库房、堆场
	5. 植物油加工厂的浸出厂房	5. 棉花库房及散装堆场
	6. 洗涤剂厂房石蜡裂解部位、冰醋酸裂解厂房	6. 稻草、芦苇、麦秸等堆场
	7. 环氧氯丙烷、苯乙烯厂房或装置区	7. 赛璐珞及其制品、漆布、油布、油纸及其制品、油绸及其制品库房
	8. 液化石油气灌瓶间	8. 酒精度为60度以上的白酒库房
	9. 天然气、石油伴生气、水煤气或焦炉煤气的净化(如脱硫)厂房压缩机室及鼓风机室	—
	10. 乙炔站、氢气站、煤气站、氧气站	—
	11. 硝化棉、赛璐珞厂房及其应用部位	—
	12. 黄磷、赤磷制备厂房及其应用部位	—
	13. 樟脑或松香提炼厂房、焦化厂精萘厂房	—
	14. 煤粉厂房和面粉厂房的碾磨部位	—
	15. 谷物筒仓工作塔、亚麻厂的除尘器和过滤器室	—
	16. 氯酸钾厂房及其应用部位	—
	17. 发烟硫酸或发烟硝酸浓缩部位	—
	18. 高锰酸钾、重铬酸钠厂房	—
	19. 过氧化钠、过氧化钾、次氯酸钙厂房	—
	20. 各工厂的总控制室、分控制室	—
	21. 国家和省级重点工程的施工现场	—
	22. 发电厂(站)和电网经营企业的控制室、设备间	—
中危险级	1. 闪点 $>60^{\circ}\text{C}$ 的油品和有机溶剂的提炼、回收工段及其抽送泵房	1. 丙类液体储罐区、桶装库房、堆场
	2. 柴油、机器油或变压器油灌桶间	2. 化学、人造纤维及其织物和棉、毛、丝、麻及织物的库房、堆场
	3. 润滑油再生部位或沥青加工厂房	3. 纸、竹、木及其制品的库房、堆场
	4. 植物油加工精炼部位	4. 火柴、香烟、糖、茶叶库房

续表

危险等级	举 例		
	厂房和露天、半露天生产装置区	库房和露天、半露天堆场	
中危险级	5. 油浸变压器室和高、低压配电室	5. 中药材库房	
	6. 工业用燃油、燃气锅炉房	6. 橡胶、塑料及其制品的库房	
	7. 各种电缆隧道	7. 粮食、食品库房、堆场	
	8. 油淬火处理车间	8. 电脑、电视机、收录机等电子产品及家用电器库房	
	9. 橡胶制品压延、成型和硫化厂房	9. 汽车、大型拖拉机停车库	
	10. 木工厂房和竹、藤加工厂房	10. 酒精度小于60度的白酒库房	
	11. 针织品厂房和纺织、印染、化纤生产的干燥部位	11. 低温冷库	
	12. 服装加工厂房、印染厂成品厂房	—	
	13. 麻纺厂粗加工厂房、毛涤厂选毛厂房	—	
	14. 谷物加工厂房	—	
	15. 卷烟厂的切丝、卷制、包装厂房	—	
	16. 印刷厂的印刷厂房	—	
	17. 电视机、收录机装配厂房	—	
	18. 显像管厂装配工段烧枪间	—	
	19. 磁带装配厂房	—	
	20. 泡沫塑料厂的发泡、成型、印片、压花部位	—	
	21. 饲料加工车间	—	
	22. 地市级及以下的重点工程的施工现场	—	
	轻危险级	1. 金属冶炼、铸造、铆焊、热轧、锻造、热处理厂房	1. 钢材库房、堆场
		2. 玻璃原料熔化厂房	2. 水泥库房、堆场
		3. 陶瓷制品的烘干、烧成厂房	3. 陶瓷、陶瓷制品库房、堆场
		4. 酚醛泡沫塑料的加工厂房	4. 难燃烧或非燃烧的建筑装饰材料库房、堆场
5. 印染厂的漂染部位		5. 原木库房、堆场	
6. 化纤厂后加工润湿部位		6. 丁、戊类液体储罐区、桶装库房、堆场	
7. 造纸厂或化纤厂的浆粕蒸煮工段		—	
8. 仪表、器械或车辆装配车间		—	
9. 不燃液体的泵房和阀门室		—	
10. 金属(镁合金除外)冷加工车间		—	
11. 氟里昂厂房		—	

民用建筑灭火器配置场所的火灾危险等级举例

危险等级	举 例
严重 危险级	1. 县级及以上的文物保护单位、档案馆、博物馆的库房、展览室、阅览室
	2. 设备贵重或可燃物多的实验室
	3. 广播电台、电视台的演播室、道具间和发射塔楼
	4. 专用电子计算机房
	5. 城镇及以上的邮政信函和包裹分检房、邮袋库、通信枢纽及其电信机房
	6. 客房数在50间以上的旅馆、饭店的公共活动用房、多功能厅、厨房
	7. 体育场(馆)、电影院、剧院、会堂、礼堂的舞台及后台部位
	8. 住院床位在50张及以上的医院的手术室、理疗室、透视室、心电图室、药房、住院部、门诊部、病历室
	9. 建筑面积在2000m ² 及以上的图书馆、展览馆的珍藏室、阅览室、书库、展览厅
	10. 民用机场的候机厅、安检厅及空管中心、雷达机房
	11. 超高层建筑和一类高层建筑的写字楼、公寓楼
	12. 电影、电视摄影棚
	13. 建筑面积在1000m ² 及以上的经营易燃易爆化学物品的商场、商店的库房及铺面
	14. 建筑面积在200m ² 及以上的公共娱乐场所
	15. 老人住宿床位在50张及以上的养老院
	16. 幼儿住宿床位在50张及以上的托儿所、幼儿园
	17. 学生住宿床位在100张及以上的学校集体宿舍
	18. 县级及以上的党政机关办公大楼的会议室
	19. 建筑面积在500m ² 及以上的车站和码头的候车(船)室、行李房
	20. 城市地下铁道、地下观光隧道
	21. 汽车加油站、加气站
	22. 机动车交易市场(包括旧机动车交易市场)及其展销厅
	23. 民用液化气、天然气罐装站、换瓶站、调压站
中危 危险级	1. 县级以下的文物保护单位、档案馆、博物馆的库房、展览室、阅览室
	2. 一般的实验室
	3. 广播电台、电视台的会议室、资料室
	4. 设有集中空调、电子计算机、复印机等设备的办公室

续 表

危险等级	举 例	
中危 危险级	5. 城镇以下的邮政信函和包裹分检房、邮袋库、通信枢纽及其电信机房	
	6. 客房数在50间以下的旅馆、饭店的公共活动用房、多功能厅和厨房	
	7. 体育场(馆)、电影院、剧院、会堂、礼堂的观众厅	
	8. 住院床位在50张以下的医院的手术室、理疗室、透视室、心电图室、药房、住院部、门诊部、病历室	
	9. 建筑面积在2000m ² 以下的图书馆、展览馆的珍藏室、阅览室、书库、展览厅	
	10. 民用机场的检票厅、行李厅	
	11. 二类高层建筑的写字楼、公寓楼	
	12. 高级住宅、别墅	
	13. 建筑面积在1000m ² 以下的经营易燃易爆化学物品的商场、商店的库房及铺面	
	14. 建筑面积在200m ² 以下的公共娱乐场所	
	15. 老人住宿床位在50张以下的养老院	
	16. 幼儿住宿床位在50张以下的托儿所、幼儿园	
	17. 学生住宿床位在100张以下的学校集体宿舍	
	18. 县级以下的党政机关办公大楼的会议室	
	19. 学校教室、教研室	
	20. 建筑面积在500m ² 以下的车站和码头的候车(船)室、行李房	
	21. 百货楼、超市、综合商场的库房、铺面	
	22. 民用燃油、燃气锅炉房	
	23. 民用的油浸变压器室和高、低压配电室	
	轻危 危险级	1. 日常用品小卖店及经营难燃烧或非燃烧的建筑装饰材料商店
		2. 未设集中空调、电子计算机、复印机等设备的普通办公室
		3. 旅馆、饭店的客房
		4. 普通住宅
5. 各类建筑物中以难燃烧或非燃烧的建筑构件分隔的并主要存贮难燃烧或非燃烧材料的辅助房间		

建筑灭火器的适用性能

适用性能 火灾场所	水基型灭火器				干粉型灭火器		二氧化碳灭火器 (CO ₂)	卤代烷灭火器 (1211)
	水型灭火器		泡沫灭火器		ABC 类干粉 (磷酸铵盐)	BC 类干粉 (碳酸氢钠)		
	清水	含可灭B类火灾的添加剂	机械泡沫	抗溶泡沫				
A类火灾场所 (固体物质火灾)	适用 水能冷却并穿透火焰及固体燃烧物而灭火,且可有效防止复燃		适用 具有冷却和覆盖燃烧物表面并使其与空气隔绝的作用		适用 干粉能附着在燃烧物的表面,起到窒息火焰、隔绝空气、防止复燃的作用	不适用 碳酸氢钠对固体可燃物无粘附作用,只能控火,不能灭火	不适用 灭火器喷出的二氧化碳无液滴,全是气体,对扑灭A类火灾基本无效	适用 具有扑灭A类火灾的效能
B类火灾场所 (液体火灾或可熔化固体物质火灾)	不适用 水柱射流直接冲击油面,会激溅油火,致使火势蔓延,造成灭火困难	适用 添加了能灭B类火灾的添加剂,具有喷雾功能,可灭B类火灾(注1)	部分适用 覆盖可燃物表面,使其与空气隔绝。适用于扑救非极性溶剂和油品火灾。极性溶剂会破坏泡沫,故对极性溶剂火灾场所不适用	适用 适用于扑救极性溶剂火灾	适用 干粉灭火剂能快速窒息火焰,具有中断燃烧过程的链式反应的化学活性		适用 二氧化碳气体堆积在燃烧物表面,稀释并隔绝空气	适用 卤代烷气体灭火剂能快速窒息火焰,抑制燃烧链式反应,中止燃烧过程
C类火灾场所 (气体火灾)	不适用 灭火器喷出的细小水流对扑灭气体火灾作用很小,基本无效		不适用 泡沫对扑灭可燃液体火灾有效,对扑灭可燃气体火灾基本无效		适用 喷射干粉灭火剂能迅速扑灭气体火焰,具有中断燃烧过程的链式反应的化学活性		适用 二氧化碳窒息灭火,不留残渣,不污损设备	适用 卤代烷气体灭火剂能抑制燃烧链式反应,快速中止燃烧过程
D类火灾场所 (金属火灾)	均不适用 应选择扑灭金属火灾的专用灭火器。由于我国目前尚无此类灭火器定型产品,选用扑救D类火灾的灭火器材,可由设计单位和当地公安消防监督部门协商确定(注2)							
E类火灾场所 (电气设备火灾)	不适用 灭火剂含水,导电,其击穿电压和绝缘电阻等性能指标不符合带电灭火的要求,存在电击伤人等危险				适用 干粉灭火剂电绝缘性能合格,带电灭火安全。适用于扑灭带电的A类、B类、C类火灾	适用 干粉灭火剂电绝缘性能合格,带电灭火安全。适用于扑灭带电的B类、C类火灾	适用 二氧化碳灭火剂的电绝缘性能合格,带电灭火安全。适用于扑灭带电的B类、C类火灾,但不得选用装有金属喇叭喷筒的二氧化碳灭火器	适用 卤代烷气体灭火剂电绝缘性能合格,带电灭火安全。适用于扑灭带电的A类、B类、C类火灾

注: 1. 添加了灭B类火灾添加剂的水型灭火器具有B类灭火级别,可用于灭B类火灾。
 2. 目前国外用于灭D类火灾的灭火器主要有粉状石墨灭火器和灭金属火灾专用干粉灭火器。在国内目前尚无这类灭火器的情况下,可采用进口产品或以干砂、铁屑来代替。

建筑灭火器的适用性能						图集号	07S207
审核	唐祝华	校对	杜鹏	设计	刘战军	页	96

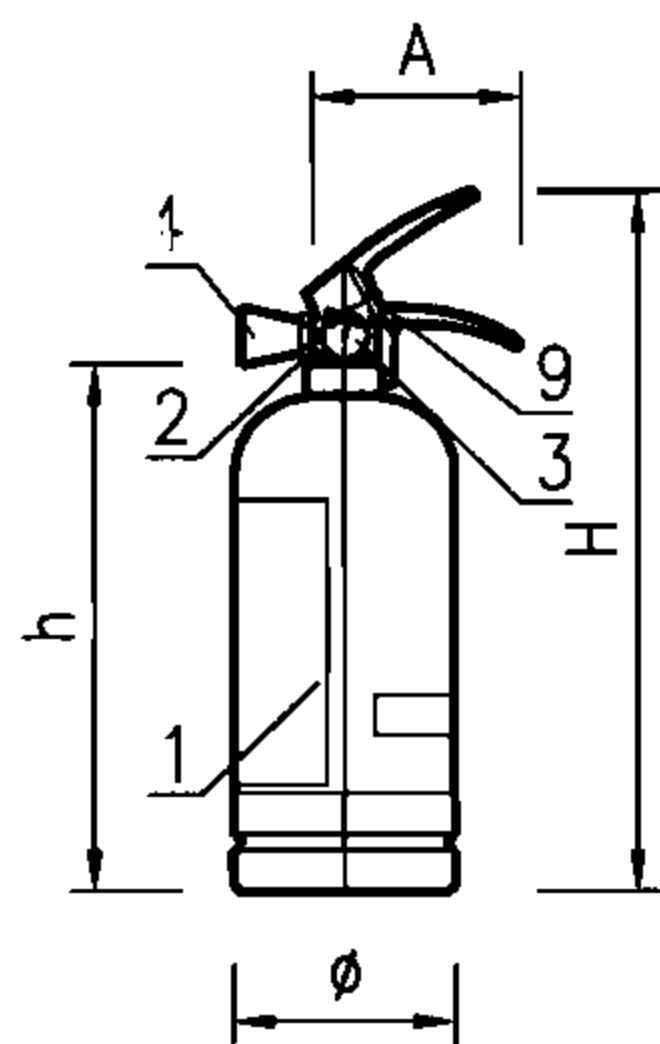
推车贮压式灭火器型号规格与灭火级别

灭火器类型	灭火剂充装量		灭火器型号	灭火级别	
	L	kg		A类	B类
水型	20	—	MSTZ/20	4A	—
	45	—	MSTZ/45	4A	—
	60	—	MSTZ/60	4A	—
	125	—	MSTZ/125	6A	—
泡沫	20	—	MPTZ/AR20	4A	—
	45	—	MPTZ/AR45	4A	144B
	60	—	MPTZ/AR60	4A	233B
	125	—	MPTZ/AR125	6A	297B
BC干粉 (碳酸氢钠)	—	20	MFTZ/20	—	183B
	—	50	MFTZ/50	—	297B
	—	100	MFTZ/100	—	297B
	—	125	MFTZ/125	—	297B
ABC干粉 (磷酸铵盐)	—	20	MFTZ/ABC20	6A	183B
	—	50	MFTZ/ABC50	8A	297B
	—	100	MFTZ/ABC100	10A	297B
	—	125	MFTZ/ABC125	10A	297B
卤代烷 (1211)	—	10	MJTZ/10	—	70B
	—	20	MJTZ/20	—	144B
	—	30	MJTZ/30	—	183B
	—	50	MJTZ/50	—	297B
二氧化碳	—	10	MTT/10	—	55B
	—	20	MTT/20	—	70B
	—	30	MTT/30	—	113B
	—	50	MTT/50	—	183B

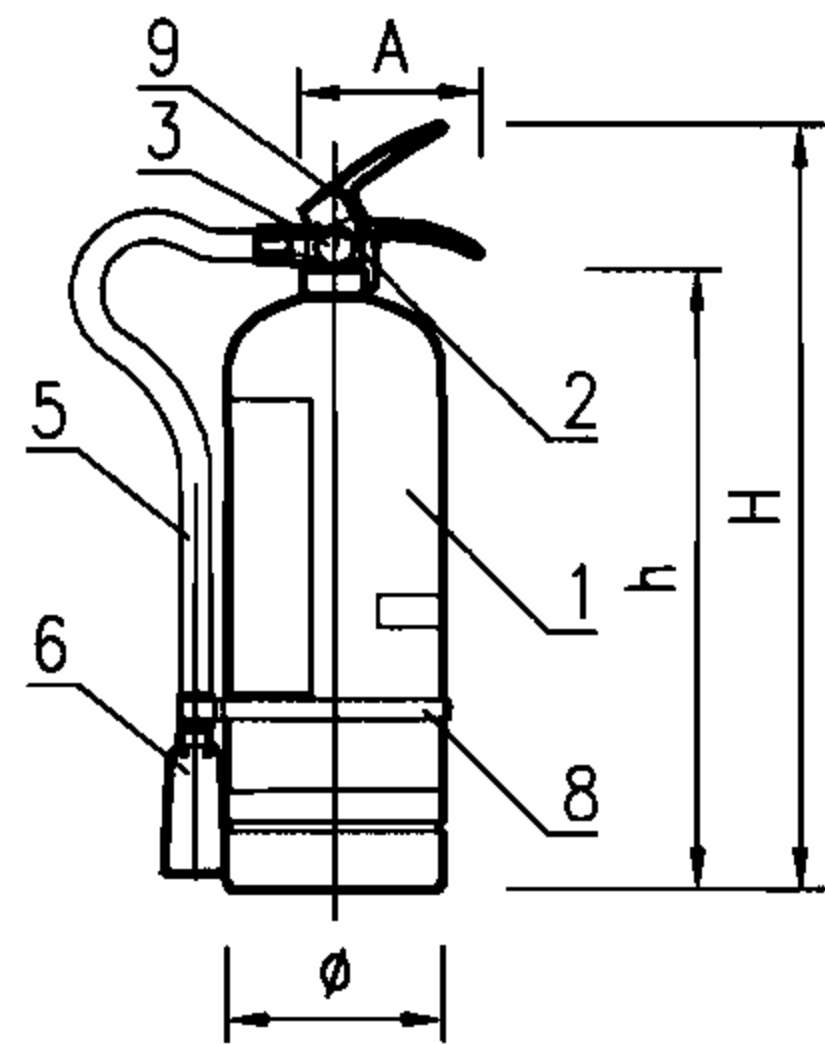
手提贮压式灭火器型号规格与灭火级别

灭火器类型	灭火剂充装量		灭火器型号	灭火级别		灭火器类型	灭火剂充装量		灭火器型号	灭火级别		
	L	kg		A类	B类		L	kg		A类	B类	
水型	3	—	MSZ/3	1A	—	ABC干粉 (磷酸铵盐)	—	1	MFZ/ABC1	1A	21B	
		—	MSZ/AR3		55B		—	2	MFZ/ABC2	1A	21B	
	6	—	MSZ/6	1A	—		3	MFZ/ABC3	2A	34B		
		—	MSZ/AR6		55B		—	4	MFZ/ABC4	2A	55B	
	9	—	MSZ/9	2A	—		5	MFZ/ABC5	3A	89B		
		—	MSZ/AR9		89B		—	6	MFZ/ABC6	3A	89B	
泡沫	3	—	MPZ/AR3	1A	55B		—	8	MFZ/ABC8	4A	144B	
	6	—	MPZ/AR6	1A	55B		—	9	MFZ/ABC9	4A	144B	
	9	—	MPZ/AR9	2A	89B		—	12	MFZ/ABC12	6A	144B	
BC干粉 (碳酸氢钠)	—	1	MFZ/1	—	21B		卤代烷 (1211)	—	1	MJZ/1	—	21B
	—	2	MFZ/2	—	21B			—	2	MJZ/2	—	21B
	—	3	MFZ/3	—	34B			—	4	MJZ/4	—	34B
	—	4	MFZ/4	—	55B	—		6	MJZ/6	1A	55B	
	—	5	MFZ/5	—	89B	二氧化碳	—	2	MTZ/2	—	21B	
	—	6	MFZ/6	—	89B		—	3	MTZ/3	—	21B	
	—	8	MFZ/8	—	144B		—	5	MTZ/5	—	34B	
	—	9	MFZ/9	—	144B		—	7	MTZ/7	—	55B	

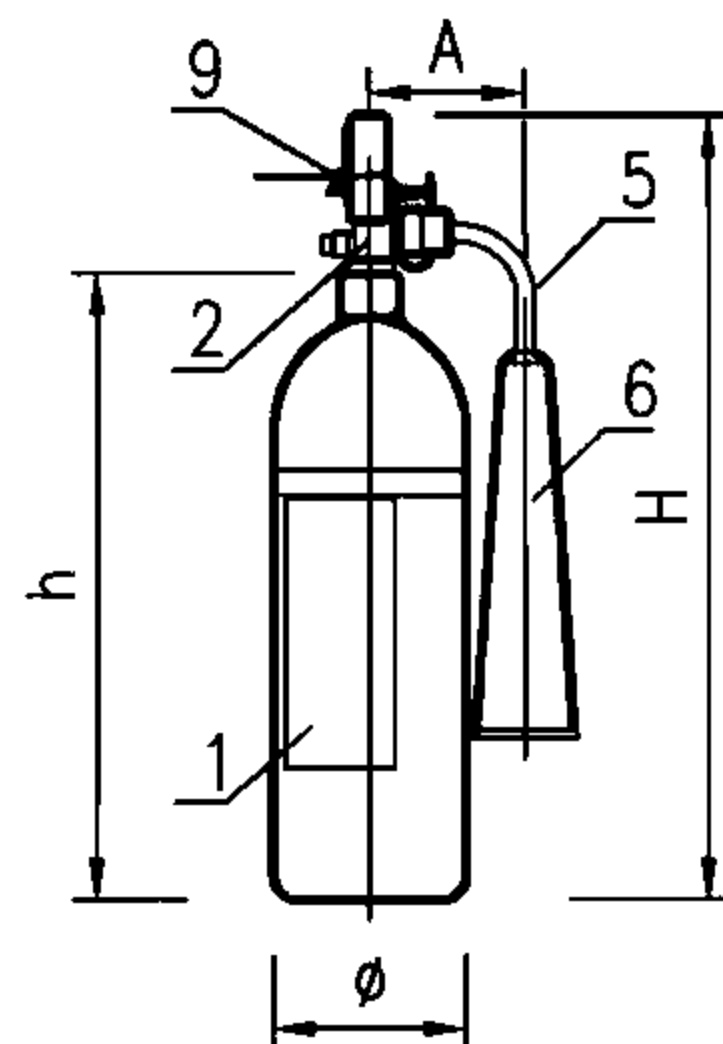
注：表中灭火器型号采用国家标准《手提式灭火器 第1部分：性能和结构要求》GB 4351.1-2005、《推车式灭火器》GB 8109-2005规定的表示方法，与《建筑灭火器配置设计规范》GB 50140-2005附录A中的表示方法稍有不同。



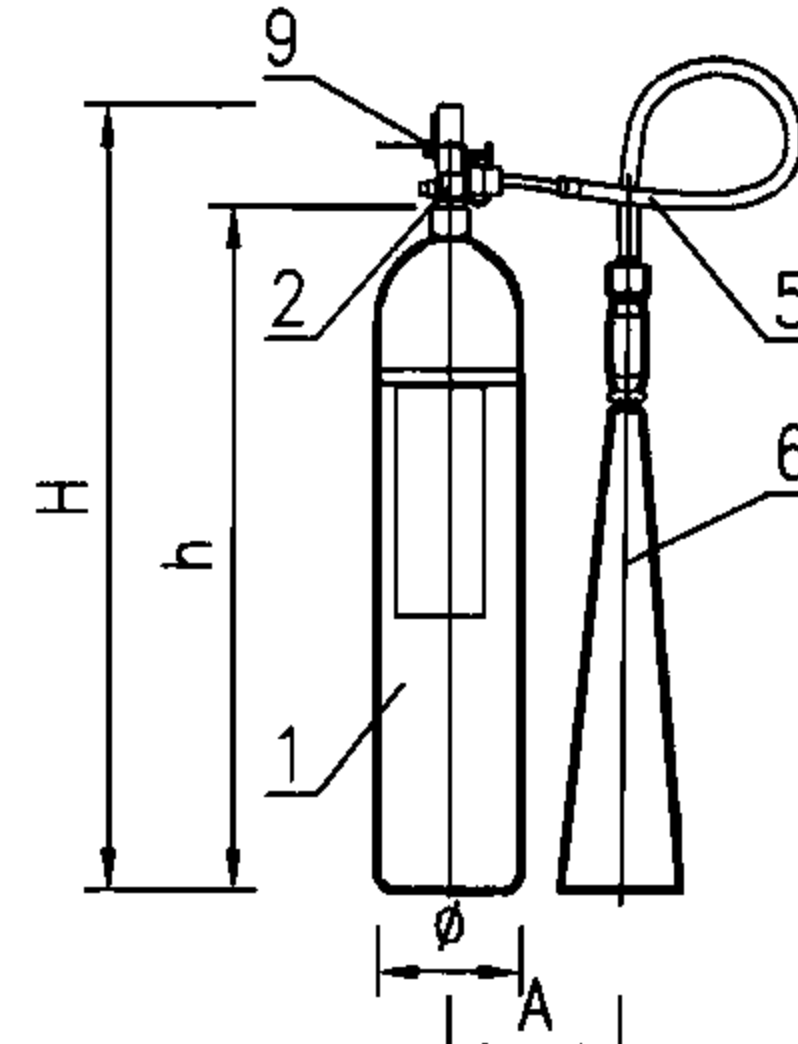
磷酸铵盐、1211灭火器外形图
(MFZ/ABC1~3、MJZ/1~3)



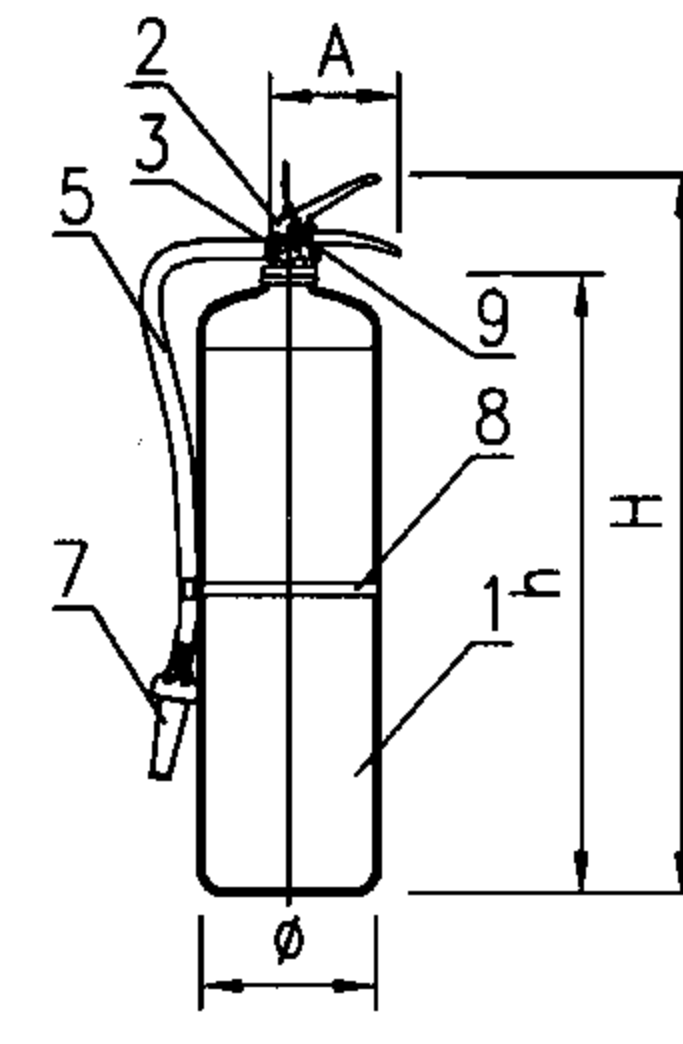
磷酸铵盐、1211灭火器外形图
(MFZ/ABC4~8、MJZ/4~6)



二氧化碳灭火器外形图
(MTZ/2~3)



二氧化碳灭火器外形图
(MTZ/5)



水基型灭火器外形图
(MSZ/AR3~9、MPZ/AR3~9)

手提贮压式磷酸铵盐干粉灭火器外形尺寸表

型 号	灭火剂充装量 (kg)	外形尺寸 (mm)				重 量 (kg/具)	
		φ	A	H	h		
MFZ/ABC1	1	浙江杭消	93.6	88	300	250	1.8
		广东胜捷	99	100	293	216	1.9
		广东平安	90	109	318	234	1.8
MFZ/ABC2	2	浙江杭消	111.6	105	370	300	3.3
		广东胜捷	99	100	429	352	3.3
		广东平安	115	109	372	288	3.3
MFZ/ABC3	3	浙江杭消	131.6	105	410	343	4.8
		广东胜捷	131	120	423	338	4.9
		广东平安	132	124	415	327	4.8
MFZ/ABC4	4	浙江杭消	131.6	120	480	405	6.3
		广东胜捷	131	120	484	400	6.3
		广东平安	138	124	470	382	6.2
MFZ/ABC5	5	浙江杭消	147	120	490	410	7.8
		广东胜捷	131	120	574	490	7.7
		广东平安	145	124	520	432	7.9
MFZ/ABC6	6	广东胜捷	165	120	477	392	9.3
MFZ/ABC8	8	浙江杭消	165	120	580	512	11.7
		广东胜捷	165	120	592	507	11.9
		广东平安	165	124	610	522	11.5

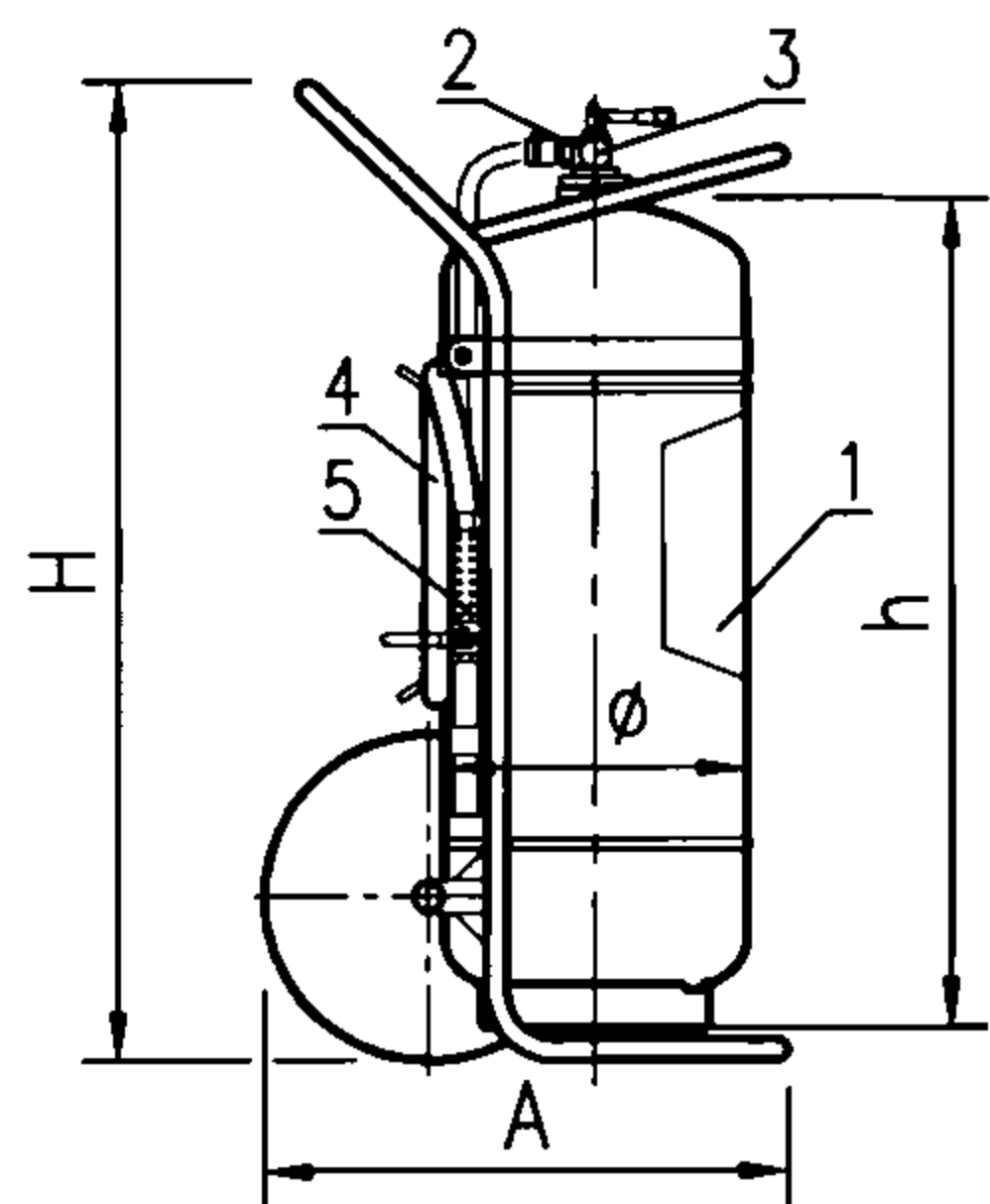
手提贮压式二氧化碳、1211、泡沫灭火器外形尺寸表

型 号	灭火剂充装量	外形尺寸 (mm)				重 量 (kg/具)
		φ	A	H	h	
二 氧 化 碳 灭 火 器						
MTZ/2	2kg	116	110	495	400	6.4
MTZ/3	3kg	116	110	645	550	8.5
MTZ/5	5kg	154	130	615	520	14.3
1211 灭 火 器						
MJZ/1	1kg	81.6	88	310	255	1.7
MJZ/2	2kg	111.6	105	340	270	3.0
MJZ/4	4kg	131.6	120	450	380	5.0
MJZ/6	6kg	142	120	500	430	8.8
水 型 及 泡 沫 灭 火 器						
MSZ/AR3 MPZ/AR3	3L	131.6 (138)	109	480 (470)	388	6.5 (5.3)
MSZ/AR6 MPZ/AR6	6L	165	120	503 (610)	407	(9.85)
MSZ/AR9 MPZ/AR9	9L	165	120	688	592	13.2

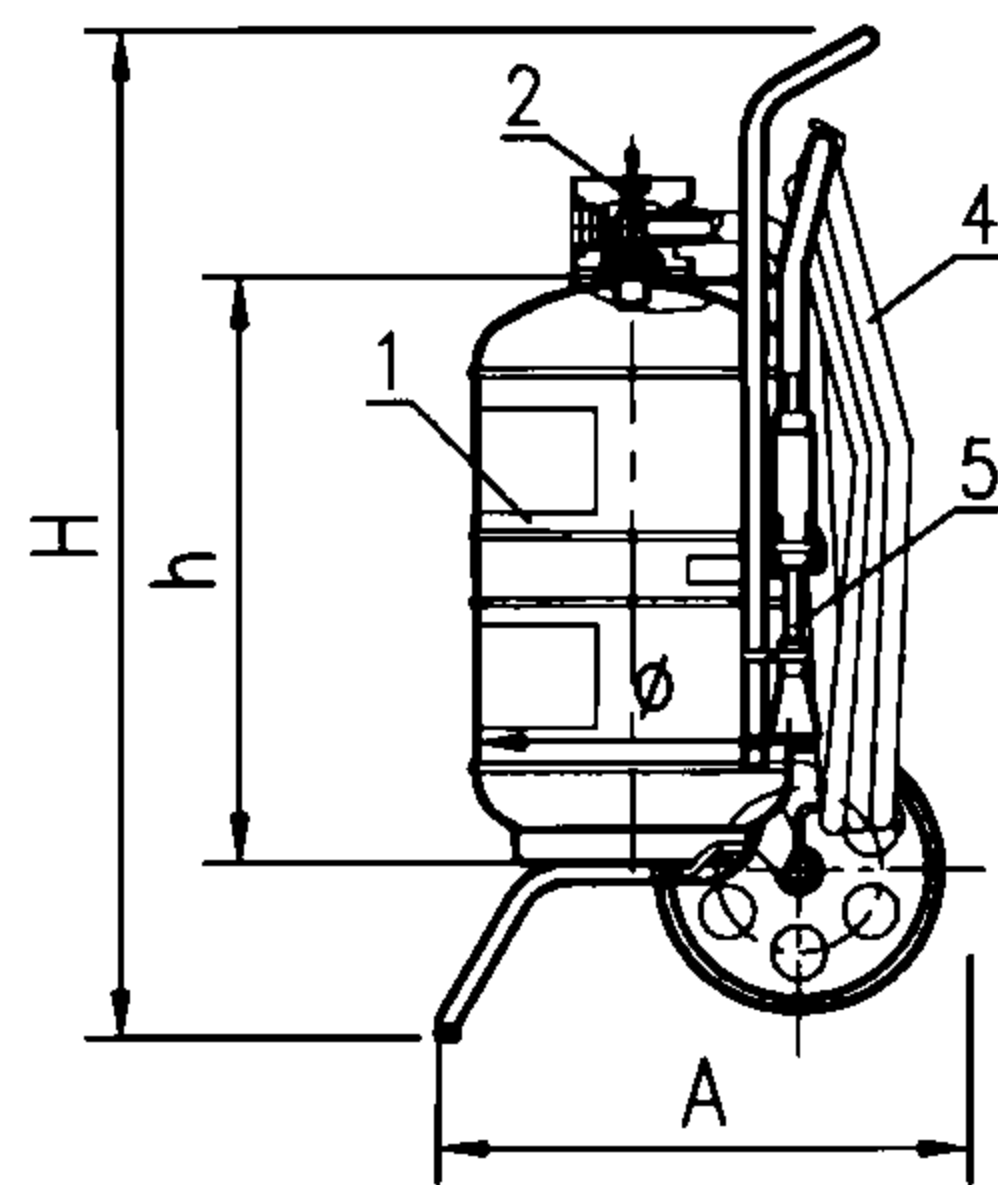
各部名称： 1-钢瓶； 2-阀体总成； 3-压力表； 4-喷嘴； 5-喷管；
6-喷筒； 7-喷枪； 8-卡管带； 9-保险扎带；

说明： 1. 本图未编入手提式碳酸氢钠干粉灭火器产品。如需采用请直接与参编企业联系。
2. 表中括号内为广东平安消防设备有限公司产品数据。

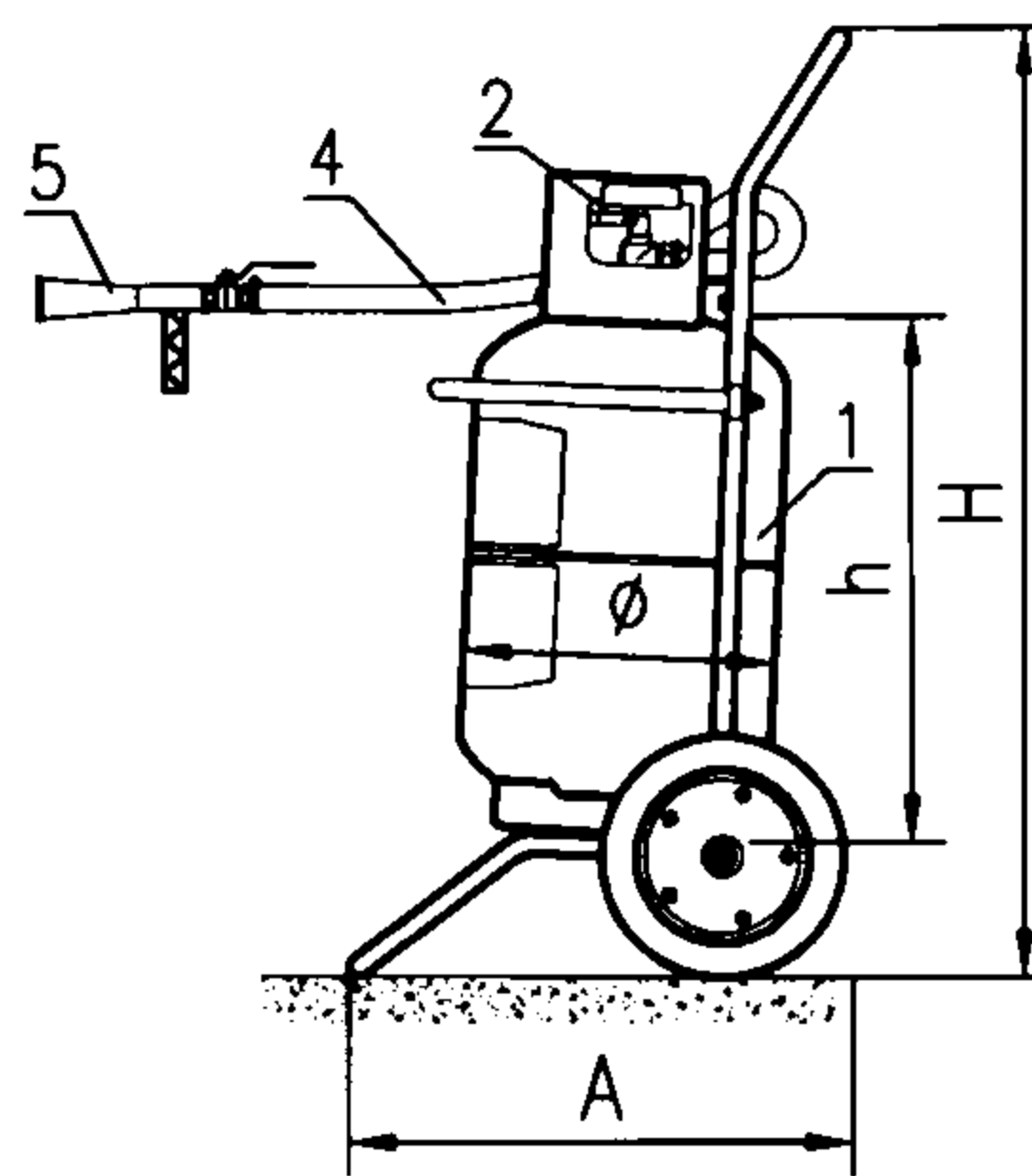
手提贮压式灭火器外形图					图集号	07S207
审核	唐祝华	设计	刘战军	校对	杜鹏	页 98



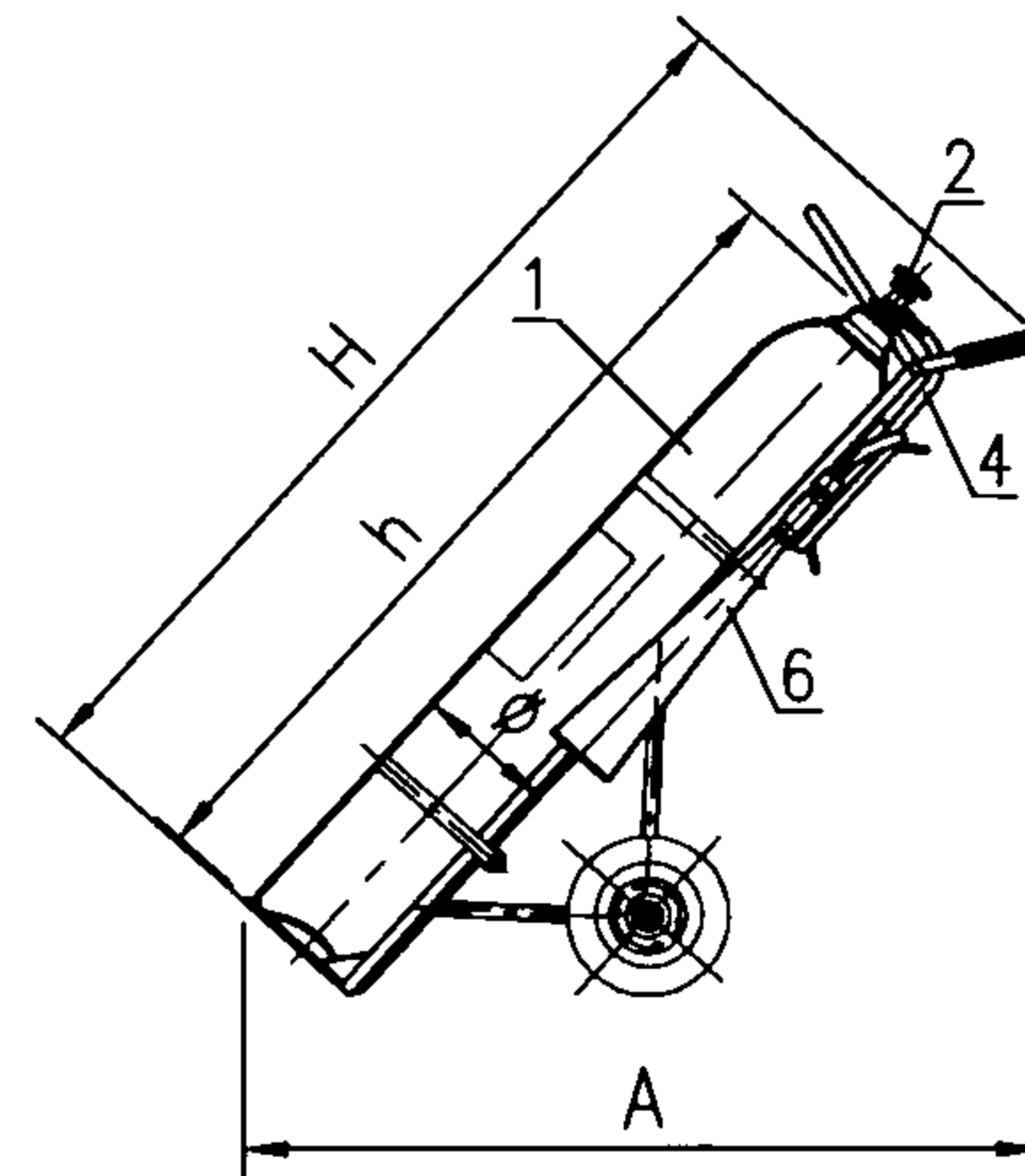
MFTZ、MPTZ、MJTZ推车贮压式灭火器外形图
(广东胜捷)



MFTZ/ABC20、50型外形图
(浙江杭消)



MFTZ/ABC20、50型外形图
(广东平安)



推车贮压式二氧化碳灭火器外形图
(广东胜捷、广东平安)

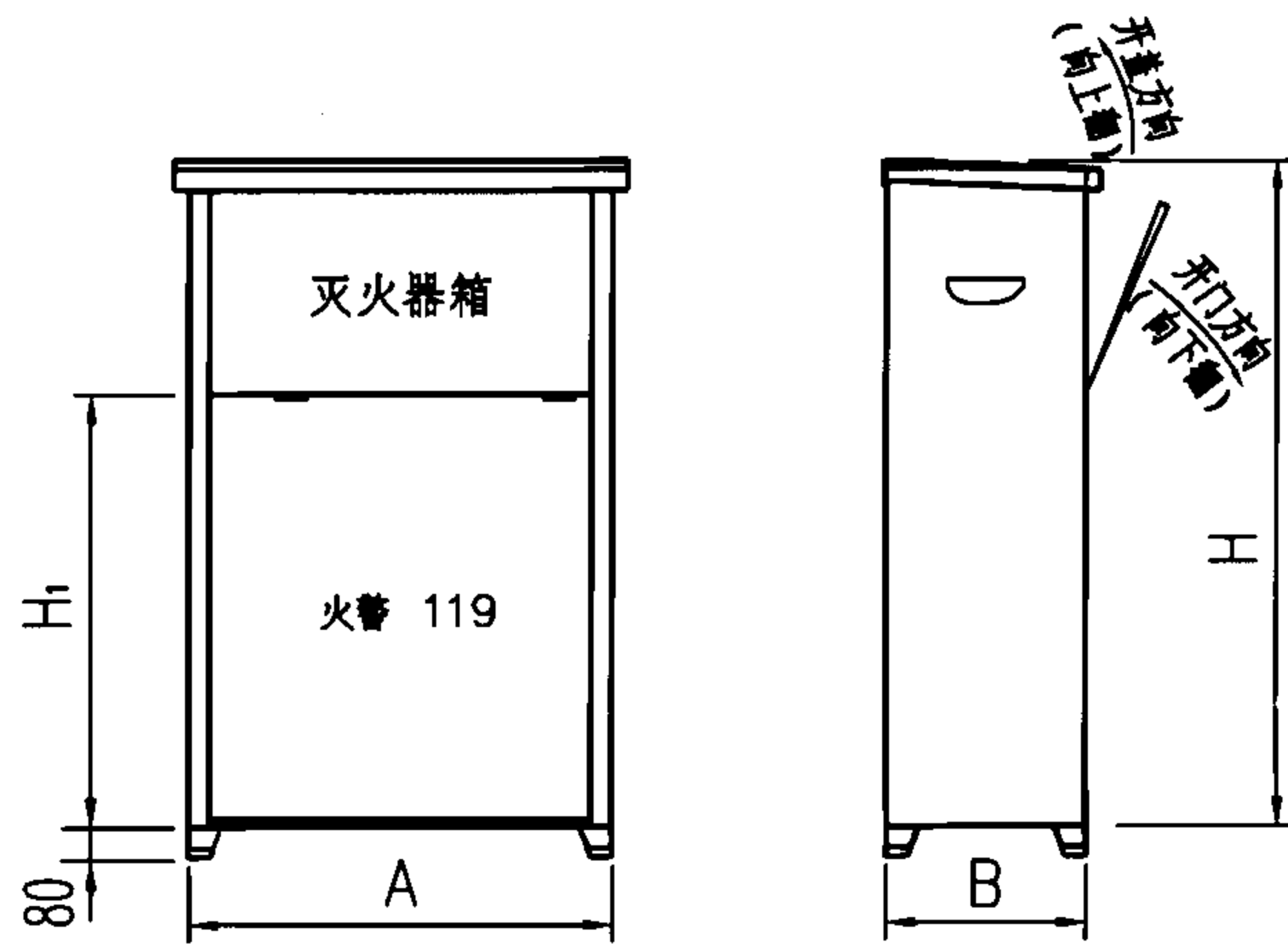
1—钢瓶； 2—阀体总成； 3—压力表； 4—喷管； 5—喷枪； 6—喷筒

推车贮压式灭火器外形尺寸表

型 号			灭火剂充装量		外形尺寸(mm)				重量 (kg/台)	型 号			灭火剂充装量		外形尺寸(mm)				重量 (kg/台)
			kg	L	φ	A	H	h					kg	L	φ	A	H	h	
磷酸 铵 盐	MFTZ/ABC20	广东平安	20	—	320	520	990	567	48.5	水 基 型	MPTZ/20	广东胜捷	—	20	320	470	970	560	53.0
	MFTZ/ABC30	广东胜捷	30	—	320	470	970	560	57.5		MPTZ/45		—	45	320	554	1050	914	93.0
	MFTZ/ABC35	浙江杭消	35	—	320	500	990	630	63.0		MPTZ/65		—	65	406	654	1090	860	116.0
	MFTZ/ABC50	浙江杭消	50	—	320	500	1170	830	84.0		MPTZ/100		—	100	406	654	1160	1100	155.0
		广东胜捷			320	554	1050	914	95.5	1211 MJTZ/25	广东胜捷	25	—	320	470	970	560	52.5	
		广东平安			320	550	1060	800	95.0	CO ₂	MTT/24	广东胜捷	24	—	219	1234	1486	1330	95.0
MFTZ/ABC100	广东胜捷	100	—	406	650	1160	1100	155.0	广东平安					—	219	770	1390	1330	97.5

说明： 本图未编入推车式碳酸氢钠干粉灭火器产品。如需采用请直接与参编企业联系。

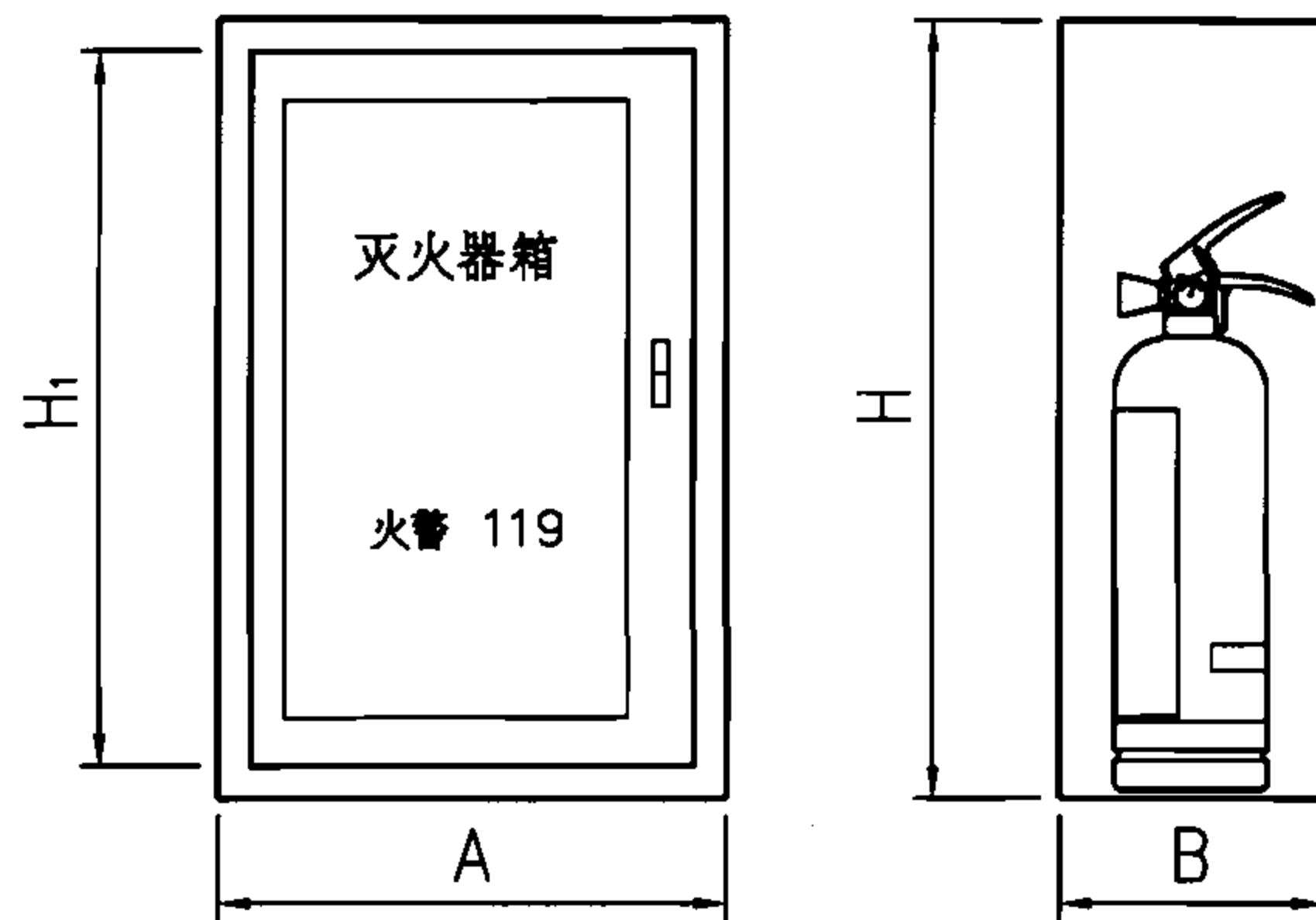
推车贮压式灭火器外形图							图集号	07S207	
审核	唐祝华	设计	刘战军	校对	杜鹏	设计	刘战军	页	99



翻盖式置地型灭火器箱外形图

翻盖式置地型灭火器箱外形尺寸表

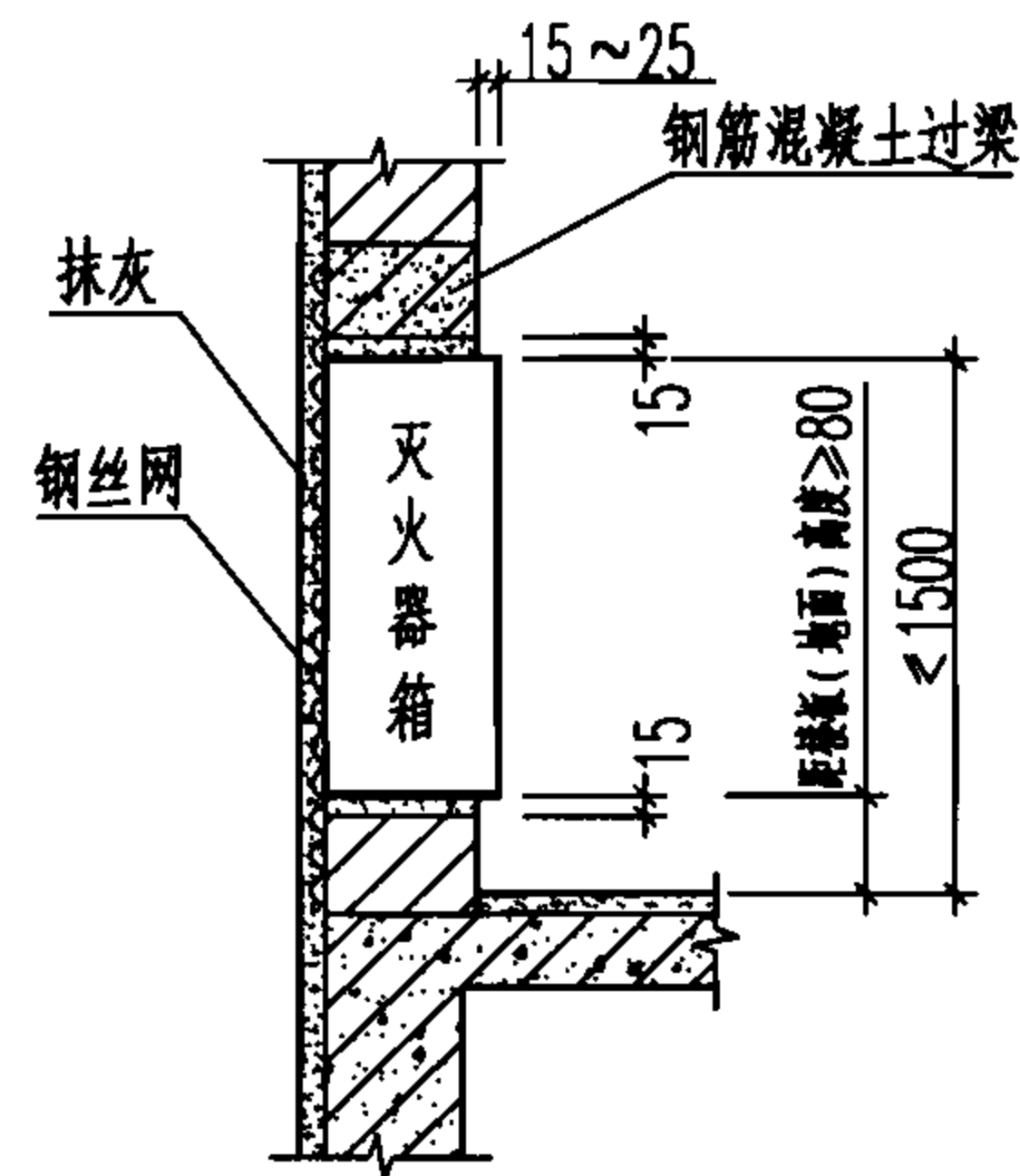
型号	外形尺寸 (mm)				重量 (kg)	宜存放灭火器类型举例
	A	B	H	H ₁		
X MDF1-2	290	160	450	210	4.3	MFZ/ABC1 MFZ/ABC2
X MDF1-3	410	160	450	210	6.4	
X MDF1-4	530	160	450	210	9.0	
X MDF2-2	460	200	650	310	9.5	MFZ/ABC3~5 MPZ/AR3
X MDF2-3	660	200	650	310	14.0	
X MDF2-4	860	200	650	310	21.0	
X MDF3-2	520	220	800	380	12.0	MFZ/ABC6(8)
X MDF3-3	750	220	800	380	18.0	MPZ/AR6(9)
X MDF3-4	980	220	800	380	26.0	MTZ/2(3)



开门式嵌墙型灭火器箱外形图

开门式嵌墙型灭火器箱外形尺寸、安装尺寸表

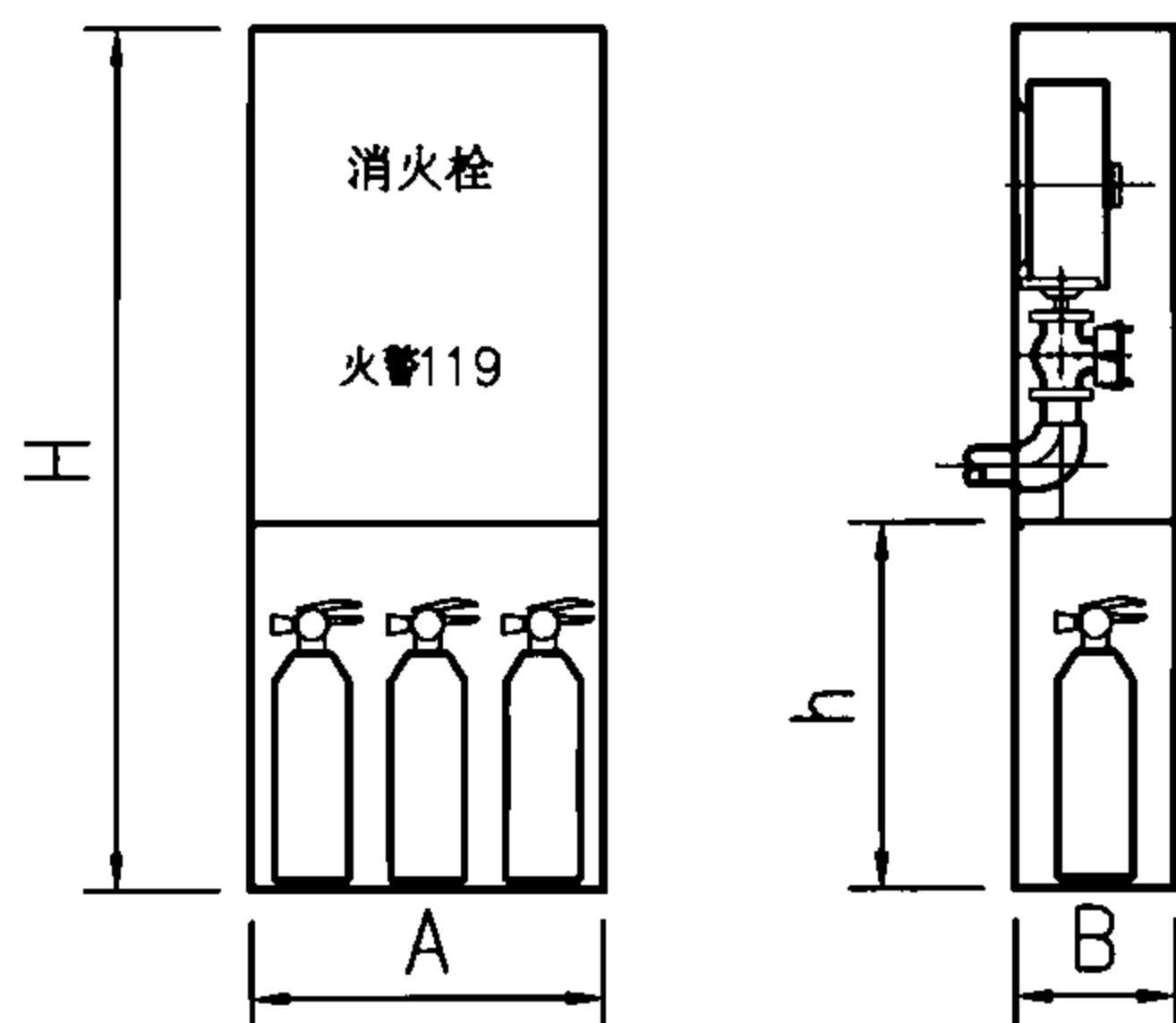
型号	外形尺寸 (mm)				重量 (kg)	宜存放灭火器类型举例	墙体安装洞口尺寸 高×宽 (mm)
	A	B	H	H ₁			
X MQK1-2	290	160	470	450	4.2	MFZ/ABC1 MFZ/ABC2	500 × 320
X MQK1-3	410	160	470	450	6.0		500 × 440
X MQK1-4	530	160	470	450	8.6		500 × 560
X MQK2-2	460	200	680	650	8.9	MFZ/ABC3~5 MPZ/AR3	710 × 490
X MQK2-3	660	200	680	650	13.1		710 × 690
X MQK2-4	860	200	680	650	18.2		710 × 890
X MQK3-2	520	220	830	800	12.0	MFZ/ABC6(8)	860 × 550
X MQK3-3	750	220	830	800	18.6	MPZ/AR6(9)	860 × 780
X MQK3-4	980	220	830	800	28.0	MTZ/2(3)	860 × 1010



嵌墙型灭火器箱安装图 (暗装)

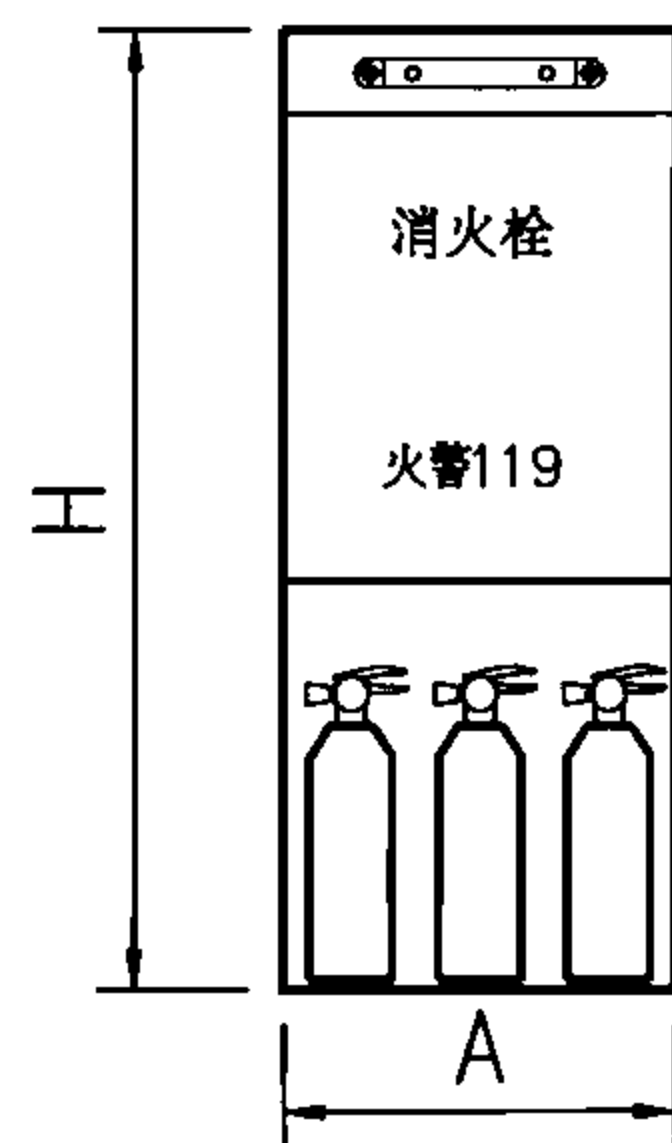
- 说明:
1. 嵌墙型灭火器箱A≥660mm时宜加工成双开门形式。
 2. 嵌墙型灭火器箱安装时,箱体与墙体间应用木楔填塞,使箱体稳固后,再用M5水泥砂浆填实抹平。
 3. 暗装在防火墙上的灭火器箱,其箱体后部剩余部分实墙厚度不应小于120mm。

灭火器箱外形图、安装图						图集号	07S207
审核	唐祝华	设计	刘战军	校对	杜鹏	页	100



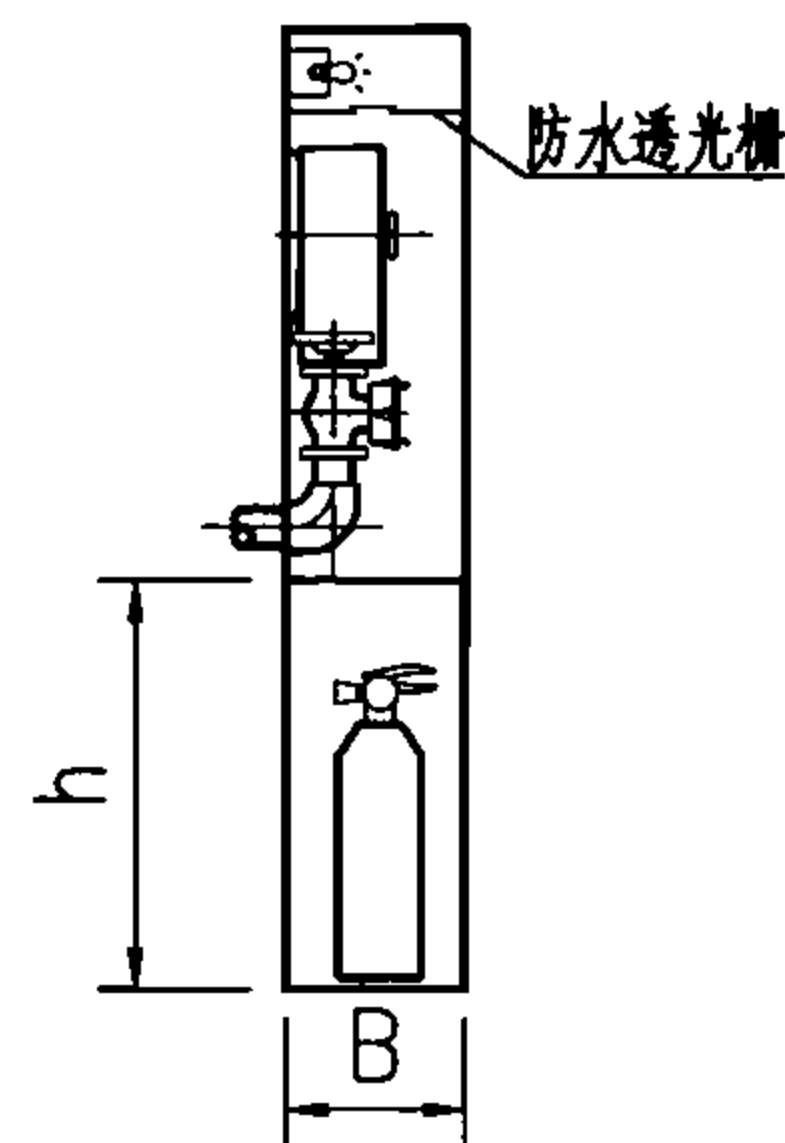
带灭火器箱组合式消防柜外形图

(04S202/20、21、24、25、26)



带应急照明及灭火器箱组合式消防柜外形图

(04S202/22、23)



落地型带灭火器箱组合式消防柜外形图

(04S202/27)

组合式消防柜外形尺寸表

消防柜名称	外形尺寸 (mm)				宜存放灭火器类型举例	可存放灭火器数量 (具)	
	H	A	B	h		灭火剂充装量 ≤ 4kg (L)	灭火剂充装量 5kg (注)
带灭火器箱 组合式消防柜	1600	700	240	650	MFZ/ABC1~5	4	3
	1800	700	240	650		4	3
	1800	700	240	620		4	3
	1900	750	240	620		4	3
薄型带灭火器箱 组合式消防柜	1800	700	160 (180)	780	MPZ/AR3	4	3
	2000	750	160 (180)	780	MTZ/2(3) MJZ/1~6	4	3
带应急照明 及灭火器箱 组合式消防柜	1700	700	240	600		4	—
	1900	750	240	600		4	—
	1900	750	240	620		4	3
	2000	750	240	620		4	3

组合式消防柜外形尺寸表

消防柜名称	外形尺寸 (mm)				宜存放灭火器类型举例	可存放灭火器数量 (具)	
	H	A	B	h		灭火剂充装量 ≤ 4kg (L)	灭火剂充装量 5kg (注)
带检修门及 灭火器箱 组合式消防柜	1600	700	240	650	MFZ/ABC1~5 MPZ/AR3 MTZ/2(3) MJZ1~6	4	3
	1800	700	240	600		4	—
	1600	700	280	650		4	3
	1800	700	280	600		4	—
落地型 带灭火器箱 组合式消防柜	2000	1100	320	750		5	4
	2150	1100	320	810		5	4
	1800	700	240	650		4	3

注：卤代烷1211灭火器充装量为6kg。

说明：带灭火器箱组合式消防柜栓箱配置图、安装图详见国标图集04S202《室内消火栓安装》。

带灭火器箱组合式消防柜外形图						图集号	07S207
审核	唐祝华	设计	刘战军	校对	杜鹏	页	101

全国民用建筑工程设计技术措施
《建筑产品选用技术》

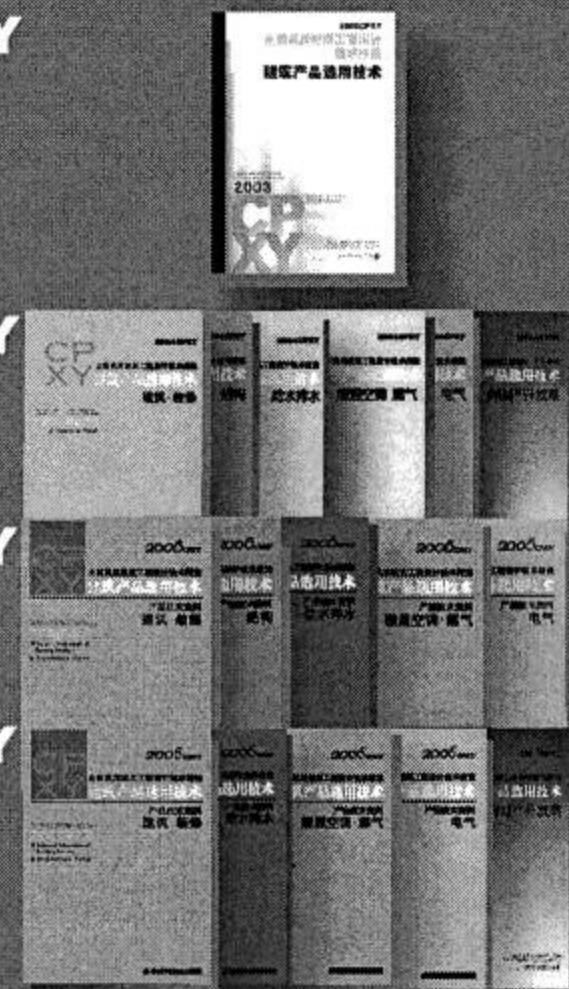
2003CPXY

2004CPXY

2005CPXY

2006CPXY

2007 CPXY



给水排水 暖通空调·燃气 电气



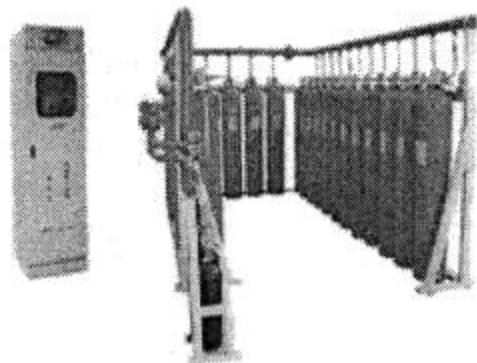
2007版建筑·装修将于2007年9月底出版

福建省天广消防器材有限公司

高压二氧化碳气体自动灭火系统

概述

该产品采用医用不锈钢针头启动瓶头阀中先导阀闸刀，结构简单、驱动力小、安全可靠；选择阀为轴线卧式的角阀结构，采用活塞式锥面反向密封，高压介质密封可靠。阀杆上设计有阻尼气室，缓冲了阀瓣开启冲击力；容器阀采用了反向密封结构，受环境温度变化影响小，密封效果好。



详细资料见《建筑产品选用技术》(2007) — 给水排水分册S102页

广西威盾建设股份有限公司

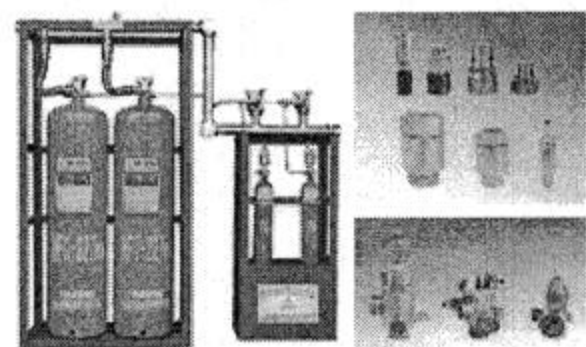
七氟丙烷灭火系统

特点

无色、无味、不导电、无污染、灭火迅速效能高。

适用范围

扑救A、B、C类和电气火灾，用于计算机房、通信网络机房、博物馆等重点场所的保护。



详细资料见《建筑产品选用技术》(2007) — 给水排水分册S103页

免费赠书

www.chinabuilding.com.cn

电话: 010-68342902

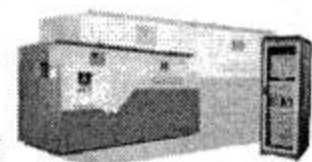
中国建筑标准设计研究院
CINBA INSTITUTE OF BUILDING STANDARD DESIGN & RESEARCH

四川威龙消防设备有限公司

新型低压二氧化碳灭火系统

特点

采用低温低压方式储存灭火剂，充装率高、储存量大，占地面积小；系统开启后随



时可关断；能根据保护区的设计用量调整喷放时间；填充方便；二氧化碳的性能稳定，数十年不需更换；安全性高。

主要参数

规格型号	外形尺寸 (mm)	自重 (kg)	灭火剂 (kg)	制冷剂	喷放管径 (DN)	电源
WLDY-355	1620 × 800 × 1355	717	355	695	1	50
WLDY-555	1855 × 950 × 1455	910	555	695	1	50
WLDY-1000	2000 × 1100 × 1630	1280	1000	931	1	80
WLDY-2000	2330 × 1400 × 1980	1578	2000	1200	1	80
WLDY-5000	4000 × 1750 × 2200	4570	5000	1200	2	100
WLDY-10000	4700 × 2100 × 2600	7500	10000	1200	3	125
WLDY-20000	7550 × 2400 × 2800	15000	20000	1200	5	150

详细资料见《建筑产品选用技术》(2007) — 给水排水分册S104页

主编单位、参编单位、联系人及电话

主编单位	中元国际工程设计研究院	罗定元 杜 鹏	021-58706582
参编单位	公安部上海消防研究所	唐祝华	021-54960866
	上海化工设计院有限公司	陶观楚	021-64166571
	上海金盾消防安全设备有限公司	张兆宪	021-68066898
	南京消防器材股份有限公司	廖 平	025-84279139
	杭州新纪元消防科技有限公司	徐康辉	0571-89183528
	浙江信达可恩消防实业有限公司	邓 红	0571-85392119
	广东胜捷消防设备有限公司	伍建许	020-34730972
	广东平安消防设备有限公司	冯 松	0757-86709955
	四川威龙消防设备有限公司	汪映标	028-87591389
	西门子楼宇科技(天津)有限公司	林健辉	020-37182294
易可大科技(天津)有限公司	李姝蓉	022-25211260	

以下企业为本图集协编单位,在图集编制过程中,提供了相关的技术资料,对图集的编制工作给予了很大的支持,特表示感谢。

杭州消防设备有限公司	0571-87601339
北京实益拓展科技有限责任公司	010-80719352
南京海德蓝波·管机电有限公司	025-52727116

组织编制单位、联系人及电话

中国建筑标准设计研究院	贾 菁	010-88361155-800 (国标图热线) 010-68318822 (发行电话)
-------------	-----	---

贝律铭写给年轻设计师的十点忠告

[1]好好规划自己的路，不要跟着感觉走！

[2]可以做设计，切不可沉湎于设计

[3]不要去做设计高手，只去做综合素质高手！

[4]多交社会三教九流的朋友！

[5]知识涉猎不一定专，但一定要广！

[6]抓住时机向工程管理或行政方面的转变！

[7]逐渐克服自己的心里弱点和性格缺陷！

[8]工作的同时要为以后做准备！

[9]要学会善于推销自己！

[10]该出手时便出手！

我的个人网站: <http://www.leechunguang.com> 。

设计之路-给排水消防 QQ 群: 186983222。

希望能与相同志向的同行沟通。